

BG

BS

CS

HU

RO

SK

SL

SR

HR

ET

LV

LT

PL

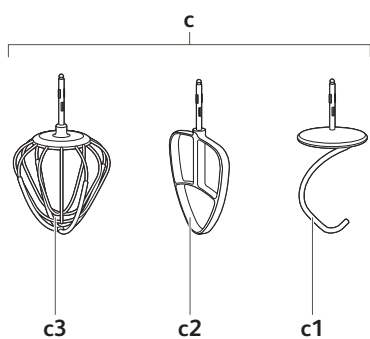
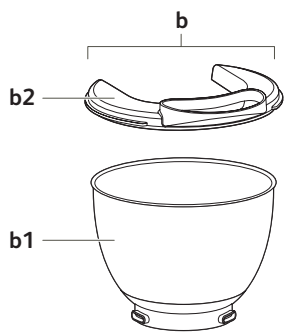
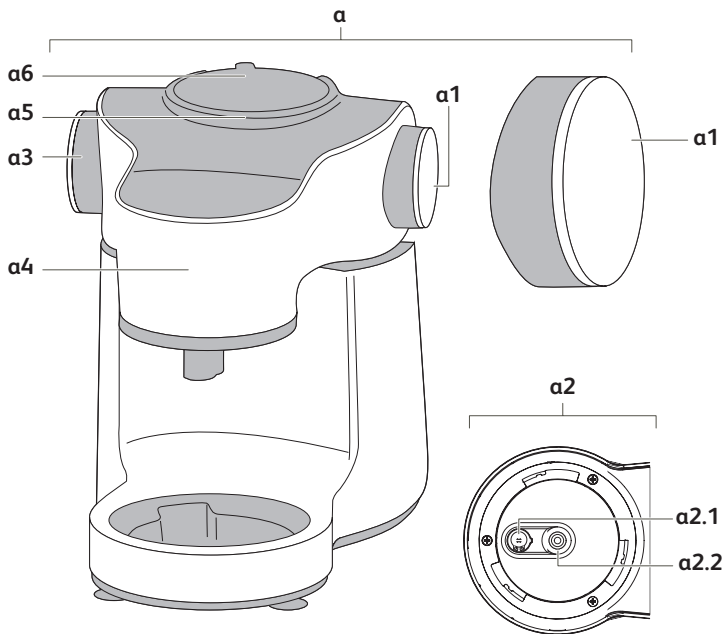
EN

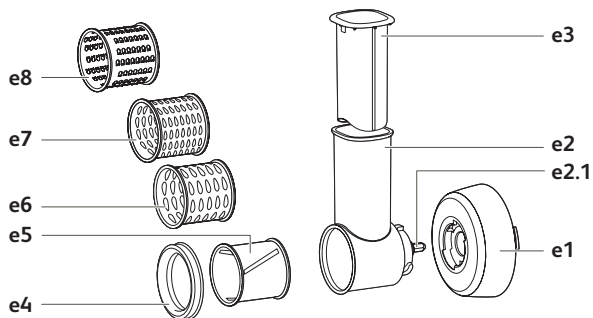
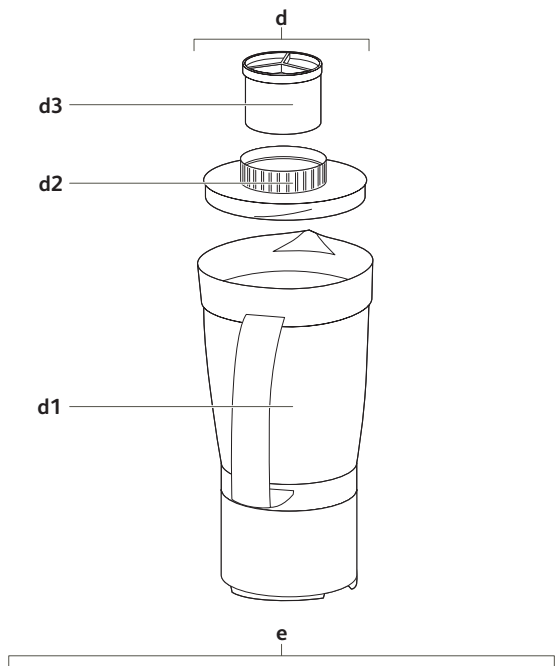
NL

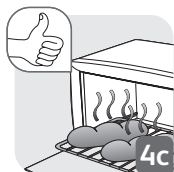
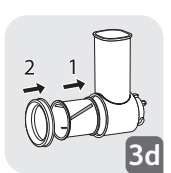
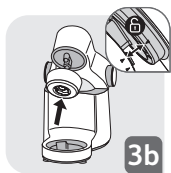
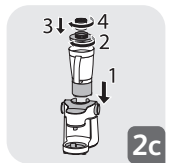
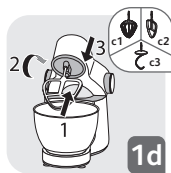
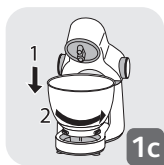
TR

ES

UK







**Внимание!** Прочетете внимателно брошурата „Инструкции за безопасност“ и упътването за употреба преди първото използване на уреда.

## ОПИСАНИЕ

### **a - Моторен блок**

- a1** Бутон за регулиране на скоростта
- a2** Бавен задвижващ механизъм
- a2.1** Задвижващ механизъм на бъркалките
- a2.2** Задвижващ механизъм на приставките за рязане на зеленчуци
- a3** Бутон за освобождаване на мултифункционалната приставка
- a4** Мултифункционална приставка
- a5** Бърз задвижващ механизъм
- a6** Отвор

### **b - Комплект с купа**

- b1** Купа
- b2** Капак

### **c - Бъркалки**

- c1** Приставка за месене
- c2** Приставка за разбъркване
- c3** Многожилна бъркалка

### **d - Кана-миксер**

**(в зависимост от модела)**

- d1** Купа
- d2** Капак
- d3** Тапа с дозатор

### **e - Приставка за рязане на зеленчуци (в зависимост от модела)**

- e1** Адаптор на приставките за рязане на зеленчуци
- e2** Контейнер на приставките за рязане
- e2.1** Ос
- e3** Бутало
- e4** „Якичка“ за поддръжка на приставките за рязане
- e5** Приставка А за рязане
- e6** Приставка С за едро настъргване
- e7** Приставка D за фино настъргване
- e8** Приставка R за рязане на картофи (reibekuchen) (в зависимост от модела)

## ИЗПОЛЗВАНЕ

- Преди първата употреба измийте всички части на приставките със сапунена вода. Изплакнете и подсушете.
- Поставете уреда върху равна, чиста и суха повърхност, **уверете се, че бутонът за регулиране (a1) е на положение „0“** и след това включете уреда в захранването.
- За да задействате уреда, имате няколко възможности:
  - **Работа на интервали (pulse):** завъртайте бутона за регулиране (a1) на позиция „Pulse“ на последователни импулси за по-добър контрол при обработката.
  - **Непрекъсната работа:** завъртайте бутона за регулиране (a1) на желаното положение от „1“ до „7“ в зависимост от обработката.
- Можете да сменяте положенията в процеса на обработката.
- За да спрете уреда, върнете бутон (a1) на „0“ и след това изключете уреда от захранването.

### Защита срещу електрическо претоварване:

Вашият кухненски уред е снабден с микропроцесор, който контролира и анализира мощността при работа. При претоварване уредът се адаптира, като намалява скоростта си или се изключва сам. При изключване върнете бутона за регулиране на скоростта (a1) на положение „0“, изключете уреда от захранването и извадете част от продуктите. Оставете уреда да почине няколко минути. След това можете да го включите отново в захранването и да го задействате, като завъртите бутона за регулиране (a1) на желаната скорост в зависимост от рецептата.

## 1 - РАЗБЪРКВАНЕ/МЕСЕНЕ/БИЕНЕ/ЕМУЛГИРАНЕ/ РАЗБИВАНЕ

### ИЗПОЛЗВАНИ ПРИСТАВКИ:

- Купа (b1)
- Капак (b2)
- Приставка за месене (c1), приставка за разбъркване (c2) или многожилна бъркалка (c3)

## 1.1 СГЛОБЯВАНЕ НА ПРИСТАВКИТЕ (СХЕМА 1):

- Завъртете бутон (a3), за да освободите мултифункционалната приставка (a4) и повдигнете докрай.
- Фиксирайте купата (b1) (по посока, обратна на часовниковата стрелка) върху уреда и сложете продуктите.
- Поставете желаната приставка (c) в задвижващия механизъм (a2.1), като трябва да чуete щракване.
- Върнете мултифункционалната приставка (a4) в хоризонтално положение: завъртете бутон (a3) и с ръка натиснете надолу мултифункционалната приставка (a4) до фиксиране (върнете бутон (a3) в начално положение).
- Поставете капака (b2) върху купата (b1).

**Забележка:** Използването на капака не е задължително. Той намалява риска от изпръскване или разливане.

- Уверете се, че отворът (a6) е на правилното място върху бързия задвижващ механизъм (a5).

## 1.2 ПУСКАНЕ НА УРЕДА:

- Задействайте уреда, като завъртите бутон за регулиране (a1) на желаната скорост в зависимост от рецептата.
- Можете да добавяте продукти през отвора на капака (b2) по време на приготвянето на сместа.
- За да спрете уреда, върнете бутон (a1) на „0“.

### Съвети:

#### – Месене

- Използвайте приставката за месене (c1) само на скорост „1“.
- Можете да месите до:
  - 500 г брашно и 300 г топла вода (25-30°C) за тесто за хляб (напр. бял хляб, едрозърнест хляб, тесто за пица и др.)
  - 400 г брашно и 240 г топла вода (25-30°C) за специални хлябове (брашно от тип над 55 (T55): ръжен хляб, пълнозърнест хляб и др.)
  - 250 г брашно за тесто с втасване (козунак, кекс „kouglof“, маслено тесто и др.)
  - 750 г брашно за млечен хляб (вж. основната рецепта)
- Максимално време на работа: 13 мин.

**За да получите добър резултат, следвайте инструкциите по схема 4.**

#### – Разбъркване

- Използвайте приставката за разбъркване (с2) **на скорост от „1“ до „7“**.
- Можете да разбърквате до:
  - 1 кг тесто за кекс, тесто за еклери и др.
  - 2,7 кг за тесто за сладък кекс (вж. основната рецепта)
- **Никога не използвайте приставката за разбъркване (с2) за приготвяне на гъсто тесто.**
- Максимално време на работа: 13 мин.
- **Биене/емулгиране/разбиване**
  - Използвайте многожилната бъркалка (с3) **на скорост от „1“ до „7“**.
  - Можете да пригответе майонеза, чеснов сос, сосове, белтъци на сняг (до 8 белтъка), бита сметана (до 500 мл) и др.
  - **Никога не използвайте многожилната бъркалка (с3) за месене на гъсти теста или за разбъркване на редки теста.**
  - Максимално време на работа: 10 мин.

### 1.3 - РАЗГЛОБЯВАНЕ НА ПРИСТАВКИТЕ:

- **Изчакайте окончателното спиране на уреда и го изключете от захранването.**
- Свалете капака (b2).
- С помощта на бутон (a3) освободете мултифункционалната приставка (a4) и я поставете на високо положение.
- Издърпайте приставката (с1), (с2) или (с3), за да я извадите от мултифункционалната приставка.
- Отстранете купата.

## 2 - ХОМОГЕНИЗИРАНЕ/РАЗБЪРКВАНЕ/МИКСИРАНЕ (В ЗАВИСИМОСТ ОТ МОДЕЛА)

В зависимост от вида на продуктите, с каната-миксер (d) можете да обработвате максимум до 1 литър гъсти смеси (400 г моркови, 600 г вода) и 0,75 литър течни смеси.

### ИЗПОЛЗВАНИ ПРИСТАВКИ:

- Кана-миксер (d)



## 2.1 - СГЛОБЯВАНЕ НА ПРИСТАВКИТЕ (СХЕМА 2):

- Поставете мултифункционалната приставка (a4) в хоризонтално положение: завъртете бутон (a3) и с ръка натиснете надолу мултифункционалната приставка (a4) до фиксиране (върнете бутон (a3) в начално положение).
- Освободете отвора (a6) от бързия задвижващ механизъм (a5) и го отстранете.
- Уверете се, че уредът е спрян, преди да поставите каната-миксер (d).
- Поставете каната-миксер (d) върху бързия задвижващ механизъм (a5), като разполагате с три възможности.
- Сложете продуктите в каната-миксер и фиксирайте капака (d2), снабден с тапа с дозатор (d3), като го завъртите по посока на часовниковата стрелка.

## 2.2 – ПУСКАНЕ НА УРЕДА:

- Задействайте уреда, като завъртите бутона за регулиране (a1) на желаната скорост в зависимост от рецептата.  
За по-добър контрол на миксирането и по-добро хомогенизиране на сместа използвайте положение „Pulse“.  
Можете да добавяте продукти, като отстранявате тапата с дозатор (d3) от капака (d2) по време на приготвянето на сместа.
- За да спрете уреда, върнете бутон (a1) на „0“.

### Съвети:

- Използвайте каната-миксер (d) **на скорост от „5“ до „7“**.  
Максимално време на работа: 3 мин.  
Можете да пригответе:
  - фино миксирани зеленчукови супи, пюрета, компоти, млечни шейкове, коктейли.
  - редки теста (за палачинки, бухти, плодови сладкиши, бретонски сладкиши и др.).
  - Ако при миксирането продуктите остават залепени за страните на купата, спрете уреда, избутайте продуктите върху остриетата и след това върнете каната-миксер на място, за да продължите обработката.
  - Никога не пълнете каната-миксер с гореща течност.
  - Не оставяйте каната-миксер да работи празна.
  - При употреба винаги поставяйте капака на каната-миксер.

- Никога не махайте капака преди уредът да е спрял окончателно.
- **Винаги слагайте първо течните продукти в каната-миксер, преди да поставите твърдите продукти.**

### **2.3 - РАЗГЛОБЯВАНЕ НА ПРИСТАВКАТА:**

- Изчакайте окончателното спиране на уреда и го изключете от захранването. Отстранете каната-миксер, като я освободите. Върнете отвора (а6) на място върху задвижващия механизъм (а5).

## **3 - НАСТЪРГВАНЕ/НАРЯЗВАНЕ (В ЗАВИСИМОСТ ОТ МОДЕЛА)**

### **ИЗПОЛЗВАНИ ПРИСТАВКИ:**

- Адаптор на приставките за рязане на зеленчуци (е1)
- Контейнер на приставките за рязане (е2) + бутало (е3)
- Приставки за рязане (в зависимост от модела)
- „Якичка“ за поддръжка на приставките за рязане (е4)

### **3.1 - СГЛОБЯВАНЕ НА ПРИСТАВКИТЕ (СХЕМА 3):**

- Завъртете бутон (а3), за да освободите мултифункционалната приставка (а4) и повдигнете докрай.
- Поставете адаптора (е1) върху мултифункционалната приставка (а4): подравнете знака от лявата страна на адаптора (е1) със знака на мултифункционалната приставка (а4), след това завъртете, за да подравните знака от дясната страна на адаптора (е1) с този на многофункционалната приставка (а4).
- Поставете в контейнера избраната приставка, като се уверите, че е в правилно положение. Сложете на място якичката за поддръжка на приставките (е4).
- Задръжте контейнера на приставката за рязане (е2) наклонен на дясно, срещу задвижващия механизъм на адаптора (е), като двата палеца на контейнера трябва да съвпадат с двата жлеба на адаптора. Фиксирайте. Ако поставянето е трудно, леко завъртете оста (е2.1) на контейнера и отново го поставете. Сложете фунията на контейнера във вертикално положение до фиксиране, като завъртите в посока, обратна на часовниковата стрелка.

- Фиксирайте купата (b1) (по посока, обратна на часовниковата стрелка) върху уреда.
- Уверете се, че отворът (a6) е на правилното място върху бързия задвижващ механизъм (a5).

### 3.2 - ПУСКАНЕ НА УРЕДА И СЪВЕТИ:

- За да включите уреда, завъртете превключвателя (a1) на скорост „4“.
- Максимално време на работа: 10 мин.
- Поставете продуктите във фунията на контейнера и ги насочвайте с помощта на буталото (e3). **Никога не избутвайте продуктите с пръсти или с какъвто и да е прибор.**
- За да изключите уреда, завъртете превключвателя (a1) на скорост „0“. Изчакайте **окончателното спиране** на уреда и **го изключете от захранването.**
- Освободете контейнера на приставките за рязане, като завъртите в обратна на сглобяването посока. **При отстраняването на контейнера е5 работете внимателно, за да не се нараните.**
- С контейнера можете да приготвите до 2 кг:
  - С едро ренде С (e6)/с фино ренде D (e7): моркови, целина, картофи, сирене и др.
  - С приставка за едро нарязване А (e5): картофи, моркови, краставици, ябълки, цвекло и др.
  - С ренде за картофи R (e8): картофи.
 Максимално количество: 2 кг.

## 4 - МЕЛЕНЕ НА МАЛКИ КОЛИЧЕСТВА ПРОДУКТИ (В ЗАВИСИМОСТ ОТ МОДЕЛА)

### ИЗПОЛЗВАНА ПРИСТАВКА:

– Минимелачка.

С минимелачката за няколко секунди на интервали можете да смелите: сушени смокини, кайсии и др. Количество/макс. време: 80 г/4 сек.

Тази минимелачка не е пригодена за твърди продукти като кафе.

## ПОЧИСТВАНЕ

- Изключете уреда от електрическата мрежа.
- Не потапяйте във вода и не мийте под чешмата моторния блок (а). Избърсвайте го със суха или с леко влажна кърпа.
- За по-лесно почистване изплаквайте леко приставките след употреба. **Работете с остриетата внимателно - можете да се нараните (Схема 5.а).**
- Измивайте и подсушавайте приставките. Всички могат да се почистват в миялна машина.

### Съвети:

- Ако приставките се оцветят от продуктите (моркови, портокали и др.), изтъркайте ги с напоена с готварско олио кърпа и след това ги почистете както обикновено.
- Кана-миксер (d): изсипете топла вода с няколко капки течен сапун в каната-миксер. Затворете капака. Сложете я на място върху уреда и задействайте няколко пъти. След като я отстраните, изплакнете каната и я оставете да изсъхне (обърната надолу).

## ПРИБИРАНЕ

Не съхранявайте уреда на влажно място.

## АКО УРЕДЪТ НЕ РАБОТИ

Ако уредът не работи, проверете дали:

- вашият уред е включен в електрическата мрежа.
- всички приставки са фиксирани.
- положението на бутона за регулиране (a1): върнете на положение „0“, след това изберете желаната скорост.

Ако уредът продължава да не работи: обърнете се към одобрен сервиз (вж; списъка в книжката за сервизно обслужване).



Опаковката съдържа единствено материали, които не представляват опасност за околната среда и могат да се изхвърлят съгласно действащите разпоредби за рециклиране. За предаването за отпадъци на уреда се обърнете към специализираните служби във вашата община.

## ЕЛЕКТРОННИ ИЛИ ЕЛЕКТРИЧЕСКИ УРЕДИ



### Да участваме в опазването на околната среда!

- ① Уредът е изработен от различни материали, които могат да бъдат предадени за вторични суровини или да бъдат рециклирани.
- ➔ Занесете го в център за вторични суровини, където той ще бъде рециклиран.

## ЕЛЕКТРОННИ ИЛИ ЕЛЕКТРИЧЕСКИ УРЕДИ

Можете да оборудвате уреда си по Ваше желание, като си набавите от магазина или от одобрен сервиз следните приставки:

Купа	Кана-миксер	Приставка за рязане на зеленчуци
Капак на купата	Минимелачка	- Приставка А за рязане
Приставка за месене	Месомелачка	- Приставка С за едро настъргване
Приставка за разбъркване	Купа за мелене	- Приставка D за фино настъргване
Многожилна бъркалка	Адаптор на приставките за рязане на зеленчуци	- Приставка R: за рязане на картофи (Reibekuchen)

**Внимание! Не можете да закупите приставки, ако не покажете упътването за употреба или уреда.**

## НЯКОЛКО ОСНОВНИ РЕЦЕПТИ

### Бял хляб

Продукти: 350 г брашно от тип 55, 210 мл хладка вода, 5 г суха хлебна мая, 5 г сол.

Сипете солта, брашното и маята в купата. Сложете приставката за месене и капака. Задействайте за няколко секунди на скорост 1 и прибавете водата, докато уредът работи. Месете около 8 мин. Оставете тестото да втаса на стайна температура за половин час и след това размесете на ръка и оформете на топка върху намазнена и набрашнена тава. Оставете да втаса около 1 час. Загрейте фурната на 240°C. Преди да сложите във фурната, направете разрези и напръскайте с хладка вода. Сложете във фурната малък съд с вода, за да се оформи златиста коричка. Печете 30 мин.

### Маслено тесто

Продукти: 200 г брашно, 100 г омекнало масло на парчета, 50 мл вода, 1 щипка сол.

Сипете брашното, маслото и солта в купата. Сложете приставката за месене и капака. Задействайте за няколко секунди на скорост 1 и прибавете водата, докато уредът работи. Продължете месенето, докато тестото се оформи на топка. Завийте с прозрачно фолио и оставете на хладно за половин час, преди да го разточите и печете.

### Млечен хляб

Продукти: 500 г брашно, 2 яйца, 120 г омекнало масло на парчета, 70 г захар, 200 мл хладко мляко, 10 г суха хлебна мая, 5 г сол.

Изсипете всички продукти в купата. Сложете приставката за месене и капака. Задействайте на скорост 1 за около 13 минути. Оставете тестото за 1 нощ в хладилника. На следващия ден нарежете на малки парчета по около 60 г и ги оформете на малки хлебчета. Поставете ги в тава, покрита с хартия за печене и оставете да втасат около 30-40 мин. Загрейте фурната на 180 С. Намажете хлебчетата с жълтък, разбъркан с малко мляко и захар. Печете около 15 мин.

### Сладък кекс

Продукти: 3 яйца, 150 г захар, 150 г омекнало масло на парчета, 220 г

брашно, 1 пакетче (11 г) бакпулвер

Изсипете всички продукти без брашното в купата. Сложете приставката за бъркане и капака. Задействайте за няколко секунди на скорост 1 и прибавете постепенно брашното, докато уредът работи. Месете общо 3 мин. Загрейте фурната на 180 С. Сложете тестото в намаслена и набрашнена форма за кекс. Печете около 40 мин.

### **Солен кекс**

Продукти: 200 г брашно, 4 яйца, 1 пакетче (11 г) бакпулвер, 100 мл студено прясно мляко, 50 мл зехтин, 12 сушени домати, 200 г сирене фета, 15 обезкостени и нарязани зелени маслини, сол, черен пипер. Загрейте фурната на 180 С. Намаслете и набрашнете форма за кекс. Сипете брашното, яйцата и бакпулвера в купата. Сложете приставката за бъркане и капака. Започнете на скорост 1 и после увеличете на скорост 4. Прибавете зехтина и млякото и оставете уредът да работи минута и половина. Върнете на скорост 1 и прибавете сушените домати, сиренето и маслините. Подсолете и поръсете с черен пипер. Поставете сместа във формата и печете около 30 - 40 мин.

### **Майонеза**

Продукти: 1 жълтък, 1 с.л. горчица, 1 к.л. оцет, 250 мл олио, сол, черен пипер.

Внимание! Всички продукти трябва да бъдат със стайна температура. В купата изсипете всички продукти освен олиото. Сложете многожилната бъркалка и капака. Задействайте на скорост 1 и сипете олиото на тънка струя. След 10 сек. преминете на скорост 7 и продължете да сипвате олиото. След като сипете цялото олио, продължете да обработвате 30 сек.

Забележка: съхранявайте в хладилника и консумирайте в рамките на 24 часа.

### **Бита сметана**

Продукти: 250 мл много студена течна сметана, 50 г кристална захар. Изсипете сметаната и кристалната захар в купата. Сложете многожилната бъркалка и капака. Включете на скорост 4 за 2 мин. и след това преминете на скорост 7 за минута и половина.

**Upozorenje :** Pročitajte knjižicu „Sigurnost“ i ovaj priručnik prije korištenja aparata po prvi put.

## OPIS

### a - Blokiranje motora

- a1 Tipka za kontrolu brzine
- a2 Izlaz za malu brzinu
- a2.1 Izlaz pribora za miješanje
- a2.2 Izlaz za rezanje povrća
- a3 Tipka za otpuštanje višenamjenske glave
- a4 Višenamjenska glava
- a5 Izlaz za veliku brzinu
- a6 Poklopac za izlaz

### b - Sklop posuda

- b1 Posuda
- b2 Poklopac

### c - Pribor za miješanje

- c1 Mješalica
- c2 Mikser
- c3 Mutilica

### d - Posuda miksera

(ovisno o modelu)

- d1 Posuda
- d2 Poklopac
- d3 Mjerna posuda

### e - Nož za sječenje povrća (ovisno o modelu)

- e1 Adapter za nož za sječenje povrća
- e2 Spremnik za nastavke
- e2.1 Osovina
- e3 Poluga
- e4 Ležište nastavka
- e5 Nastavak za tanko rezanje
- e6 Nastavak C za krupno ribanje
- e7 Nastavak D za sitno ribanje
- e8 Nastavak R za ribanje krompira (reibekuchen) (ovisno o modelu)

## PRVO KORIŠTENJE

- Prije prve upotrebe, operite sve dijelove pribora u sapunici. Isperite i osušite.
- Stavite aparat na ravnu čistu i suhu površinu, **uvjerite se da je kontrolna tipka (a1) na svom položaju « 0 »** zatim uključite aparat u struju.
- Za početak, imate nekoliko opcija:
  - **Isprekidana upotreba (puls):** Okrenite kontrolnu tipku (A1) na „puls“ položaj uzastopnim impulsima za bolju kontrolu pripreme.



– **Sljedeći korak** Uključite tipku za kontrolu (a1) na željeni položaj od "1" do "7", prema obavljenim pripremama.

- Možete to promijeniti tokom pripreme.
- Za zaustavljanje aparata, okrenite tipku (A1) na „0” i isključite aparat.

### **Zaštita od preopterećenja:**

Vaš kuhinjski aparat je opremljen mikroprocesorom koji prati i analizira rad napajanja. U slučaju prekomjernog opterećenja, aparat će se prilagoditi smanjenjem brzine ili će se sam ugasiti. Ako se zaustavi, tipku za kontrolu brzine (a1) postavite na položaj "0", isključite aparat i izvadite dio sastojaka. Neka vaš aparat miruje nekoliko minuta. Nakon toga možete ponovno uključiti u struju i početi okretanje kontrolne tipke (A1) do željene brzine prema receptu.

## **1 - MIJEŠATI / MIJESITI / MIKSATI / EMULZIRATI / MUTITI**

### **POTREBAN PRIBOR :**

- Posuda (b1)
- Poklopac (b2)
- Mikser (c1) ili miješalica (c2) ili lopatica za miješanje (c3)

### **1.1 POSTAVLJANJE DODATNIH DIJELOVA (ŠEMA 1) :**

- Okrenite tipku (A3) za otključavanje višenamjenske glave (A4) i podignite dok se ne zaustavi.
- Zaključajte posudu (B1) (ulijevo) na aparatu i stavite sastojke.
- Ubacite željeni pribor (c) prema izlazu (A2.1), dok ne ulegne.
- Vratite višenamjensku glavu (A4) u horizontalni položaj: okrenite tipku (A3) i ručno spustite višenamjensku glavu (A4) dok ne ulegne (vratite tipku (A3) u početni položaj).
- Gurnite poklopac (b2) na posudu (B1).

**Zabilješka:** Upotreba poklopca nije obavezna. On ograničava opasnost od prolijevanja ili prskanja.

- Provjerite je li otvor (A6) na mjestu na brzom izlazu (a5).

### **1.2 POKRETANJE:**

- Počnite okretanje tipke za pogon (A1) do željene brzine prema receptu.
- Možete dodati hranu kroz otvor na poklopcu (B2) za vrijeme pripreme.
- Za zaustavljanje aparata, okrenite tipku (A1) na „0”.

## Savjeti:

### – Mijesiti

- Koristite mijesilicu (c1) samo na brzini "1".
- možete mijesiti do:
  - 500 g brašna i 300 g tople vode (25-30°C) za tijesto za hljeba (npr bijeli hljeb, hljeb sa žitaricama, Tijesto za pizzu ...)
  - 400 g brašna i 240 g tople vode (25-30°C) za poseban hljeb (brašno koje je većeg tipa od tipa 55 (T55) raženi hljeb, integralni hljeb, ...)
  - 250 g brašna za dizana tijesta (brioš, kuglof, peciva...)
  - 750 g brašna za hljeb sa mlijekom (vidi osnovni recept)
- Maksimalno vrijeme rada 13 min.

### Za najbolje rezultate, slijedite upute šeme 4.

#### – Miješati

- Koristite miješalicu (c2) **brzine od « 1 » do « 7 »**.
- Možete miješati do:
  - 1 kg tijesta poput patišpanje, prhkog tijesta, ...
  - 2,7 kg tijesta za zašećerani kolač (vidi osnovni recept)
- **Nikada ne koristite mikser (C2) kako biste mijesili teška tijesta.**
- Maksimalno vrijeme rada 13min.

#### – Miksati / emulzirati / mutiti

- Koristite lopaticu za miksiranje (c2) **brzine od « 1 » do « 7 »**.
- Možete pripremiti: majonezu, aioli, umake, bjelanjke (do 8 bjelanjaka), šlag (do 500 ml) ...
- **Lopaticu za miješanje (c3) nikada nemojte koristiti kako biste mijesili teška tijesta ili miješali lagana tijesta.**
- Maksimalno vrijeme rada 10 min.

## 1.3 - SKIDANJE DODATNIH DIJELOVA :

- **Sačekajte da se aparat do kraja zaustavi i isključite ga iz struje.**
- Povucite poklopac (b2).
- Pomoću tipke (a3), otključajte višenamjensku glavu (a4) i podignite je u visoki položaj.
- Povucite na dodatne dijelove (c1), (c2) ili (c3) kako biste ih izvadili iz višenamjenske glave.
- Povucite posudu.

## 2 - HOMOGENIZIRANJE / MIJEŠANJE / MIKSANJE (OVISNO O MODELU)

Zavisno od vrste namirnica, posuda za miješanje (d) omogućava da se pripremi do 1l guste smjese (400 g. mrkve, 600 g. vode) i 0.75 L tekućih smjesa.

### POTREBAN PRIBOR :

– Posuda za miksanje (d)

### 2.1 - POSTAVLJANJE DODATNIH DIJELOVA (ŠEMA 2) :

- Vratite višenamjensku glavu (A4) u horizontalni položaj: okrenite tipku (A3) i ručno spustite višenamjensku glavu (A4) dok ne ulegne (vratite tipku (A3) u početni položaj).
- Uklonite vratašca (A6) za brzi izlaz (a5) otključavajući ih.
- Provjerite da li je aparat zaustavljen prije postavljanja posude za miksanje (d).
- Postavite posudu za miksanje (d) na brzi izlaz (a5), moguća su tri položaja.
- Stavite hranu u posudu za miksanje i zaključajte poklopac (d2) na kojem se nalazi mjerna posuda (d3), okrećući ga u smjeru kazaljki na satu.

### 2.2 POKRETANJE:

- Počnite okretanje tipke za pogon (A1) do željene brzine prema receptu. Za bolju kontrolu miješanja i poboljšanu homogenizaciju pripreme, koristite „Pulse” poziciju. Možete dodati namirnice uklanjanjem mjerne posude (D3) na poklopcu (D2) tokom pripreme.
- Za zaustavljanje aparata, okrenite tipku (A1) na „0”.

### Savjeti:

– Koristite posudu miksera (c2) **brzine od « 5 » do « 7 ».**

Maksimalno vrijeme rada 3 min.

Možete pripremiti :

- možete pripremiti fino miješane supe, krem supe, kompote, milk-šejkove, koktele.
- lagana tijesta (palačinke, uštipci, slatke pite, kolači ...)
- Tokom miješanja, ako se sastojci lijepe za zidove posude, zaustavite aparat, povucite posudu miksera, pustite da sastojci padnu na oštrice, zatim ponovo postavite posudu miksera kako biste nastavili pripremu.

- Posudu miksera nikada nemojte puniti kipućom vodom.
- Posudu miksera nemojte koristiti na prazno.
- Posudu miksera uvijek koristite sa njenim poklopcem.
- Nikada ne uklanjajte poklopac prije potpunog isključivanja aparata.
- **U posudu miksera uvijek stavite tekuće sastojke prije krutih sastojaka.**

### **2.3 - SKIDANJE DODATNIH DIJELOVA :**

- Sačekajte da se aparat do kraja zaustavi i sključite ga iz struje. Uklonite posudu miksera otključavajući je. Vratite na mjesto otvor (a6) na izlazu (a5).

## **3 - RIBANJE / REZANJE NA KRIŠKE (OVISNO MODELU)**

### **POTREBAN PRIBOR :**

- Adapter za nož za sječenje povrća (e1)
- Spremnik nastavka (e2) + poluga (e3)
- Nastavci (ovisno o modelu)
- Ležište nastavka (e4)

### **3.1 - POSTAVLJANJE DODATNIH DIJELOVA (ŠEMA 3) :**

- Okrenite tipku (A3) za otključavanje višenamjenske glave (A4) i podignite dok se ne zaustavi.
- Postavite adapter (e1) pod višenamjensku glavu (a4) : poravnajte oznaku sa lijeve strane adaptera (e1) sa oznakom višenamjenske glave (a4), zatim okrenite dok ne poravnate oznaku sa desne strane adaptera (e1) sa oznakom višenamjenske glave (a4).
- Ubacite u spremnik odabrani nastavak, te se uvjerite da je u cjelosti ušao u spremnik. Stavite na mjesto ležište za nastavke (e4).
- Postavite spremnik nastavka (e2) nagnut na desnu stranu, naspram izlaza adaptera (e), uskladite dva izbacivača spremnika nastavaka sa dva otvora adaptera. Dobro pričvrstite. Ako je postavljanje teško, lagano okrenite osovinu (e2.1) spremnika bubnja i ponovo pričvrstite. Ispravite cijev spremnika dok se ne blokira, okrećući u smjeru suprotnom od kazaljke na satu.
- Zaključajte posudu (B1) (ulijevo) na aparatu.
- Provjerite je li otvor (A6) na mjestu na brzom izlazu (a5).

### 3.2 POKRETANJE I SAVJETI:

- Pokrenite okrećući kontrolnu tipku (a1) na brzinu « 4 ».
- Maksimalno vrijeme rada 10 min.
- Stavite hranu u cijev spremnika i gurnite je uz pomoć poluge (e3). **Hranu nikada nemojte gurati prstima ili escajgom.**
- Za zaustavljanje aparata, okrenite kontrolnu tipku (a1) na „0“. Sačekajte da se aparat **do kraja zaustavi i isključite ga iz struje.**
- Otključajte spremnik nastavaka u suprotnom smjeru od montaže. **Prilikom uklanjanja nastavka e5, rukujte s pažnjom jer vas može povrijediti.**
- Možete pripremiti s nastavcima do 2 kg:
  - krupno ribanje C (e6) / sitno ribanje D (e7) : mrkva, celer, krompir, sir, ...
  - debelo rezanje na kriške (E5): krompir, mrkva, krastavci, jabuke, repa, ...
  - ribanje krompira R (e8): krompir.Maksimalna količina: 2 kg.

## 4 - SJECKANJE MANJIH KOLIČINA (OVISNO O MODELU)

### KORIŠTENI PRIBOR :

– Sastavljena mini-sjeckalica.

Sa mini-sjeckalicom, možete u nekoliko sekundi isjeckati: suhe smokve, suhe kajsije ... količina / maksimalno vrijeme: 80 g / 4 s.

Ova mini-sjeckalica nije predviđena za tvrde proizvode, poput kafe.

## ČIŠĆENJE

- Isključite aparat iz struje.
- Ne uranjajte jedinicu motora (a) u vodu niti je stavljajte pod tekuću vodu. Obrišite suhom ili vlažnom krpom.
- Za lakše čišćenje, brzo isperite pribor nakon upotrebe. **Sa oštricama rukujte pažljivo, one vas mogu povrijediti (šema 5.a).**
- Operite, isperite i osušite dodatni pribor: sav pribor se može prati u mašini za pranje suđa.

### Savjeti:

- Ako hrana oboji pribor (mrkve, narandže,...) istrljajte ga jestivim uljem, a zatim operite kao i obično.
- Posuda miksera (d): sipajte toplu vodu sa malo sapuna u posudu miksera. Zatvorite poklopac. Stavite ga na mjesto na aparatu i i dajte nekoliko impulsa. Kad je uklonjena, isperite posudu vodom i pustite da se osuši (dok je posuda prevrnutu).

## SLAGANJE

Ne slažite aparat u vlažnom okruženju.

## ŠTA DA SE RADI AKO APARAT NE RADI?

Ako vaš aparat ne radi, provjerite:

- da li je uključen u struju.
- da li je svaki dio dobro pričvršćen ili zatvoren.
- Položaj kontrolne tipke (a1) : vratite na položaj « 0 », a zatim ponovo odaberite željenu brzinu.

Vaš aparat i dalje ne radi? Obratite se ovlaštenom centru (vidi listu u servisnim uputama).

## BACANJE AMBALAŽE I APARATA



Paket se sastoji samo od materijala sigurnih za okolinu, može se zbrinuti u skladu s važećim propisima za recikliranje. Za odlaganje aparata, provjerite sa odgovarajućim odjelom u vašoj općini.

BS

## ELEKTRIČNI I ELEKTRONSKI PROIZVODI

### Učestvujmo u zaštiti okoline!



- ① Vaš aparat sadrži brojne nadoknadive materijale koji se mogu reciklirati.
- ➡ Ostavite ga na nekom zbirnom mjestu da bi se mogao tretirati na odgovarajući način.

## ELEKTRIČNI I ELEKTRONSKI PROIZVODI

Možete personalizirati svoj aparat i dobiti od vašeg lokalnog distributera ili servisnog centra sljedeće dodatke:

Posuda	Posuda za miksanje	Nož za povrće :
Poklopac posude	Mini-sjeckalica	- A : sječenje na kriške
Mijesilica	Glavu sjeckalice	- C : krupno ribanje
Miješalicu	Posudu sjeckalice	- D : sitno ribanje
Mutilica	Adapter za nož za sječenje povrća	- R : ribanje krompira (Reibekuchen)

**Pažnja: nikakav dodatni pribor ne može vam se prodati bez da pokažete vaše upute ili aparat.**

## OSNOVNI RECEPTI

### Bijeli hljeb

Sastojci: 350 g brašna tip 55, 210 ml vode, 5 g suhog pekarskog kvasca, 5 g soli.

U zdjelu dodajte sol, brašno i kvasac. Stavite mikser i poklopac na mjesto. Pokrenite na nekoliko sekundi u brzini 1, zatim dodajte vodu ostavljajući aparat da radi. Gnječite oko 8 min. Ostavite tijesto da odstoji na sobnoj

temperaturi tokom pola sata, zatim ga ponovo obradite rukom i od njega napravite loptu koju ćete staviti na namaštenu i pobrašnjenu ploču za pečenje. Pustite da se diže oko jedan sat. Prethodno zagrijte pećnicu na 240 ° C. Napravite ureze na vrhu hljeba i poprskajte ga s toplom vodom. U pećnicu stavite malu posudu sa vodom kako biste podstakli nastanak zlatne kore. Pecite 30 min.

### **Pecivo**

Sastojci: 200 g. brašna, 100 g. mehkog maslaca izrezanog na komadiće, 50 ml vode, prstohvat soli.

U posudu dodajte brašno, maslac i sol. Stavite mikser i poklopac na mjesto. Pokrenite na nekoliko sekundi u brzini 1, zatim dodajte vodu ostavljajući aparat da radi. Nastavite mijesiti dok ne oblikujete loptu od tijesta. Stavite ga u prozirnu foliju i ostavite stajati da se ohladi oko pola sata prije nego je raširite i stavite peći.

### **Hljeb sa mlijekom**

Sastojci: 500 g brašna, 2 jaja, 120 g mekanog maslaca izrezanog na komadiće, 70 g šećera, 200 ml toplog mlijeka, 10 g suhog kvasca, 5 g soli. Stavite sve sastojke u posudu. Stavite mikser i poklopac na mjesto. Pokrenite brzinu 1 za oko 13 min. Tijesto ostavite u frižideru preko noći. Sljedećeg dana, izrežite male komadiće tijesta oko 60 g te ih oblikujte u obliku role. Stavite ih na lim za pečenje obložen papirom za pečenje i ostavite da se dižu oko 30 do 40 minuta. Prethodno zagrijte pećnicu na 180°C. Kistom oblikujte male kruščiće sa žumanjkom pomiješanim sa mlijekom i šećerom. Pecite ih oko 15 min.

### **Zašćerani kolač**

Sastojci: 3 jaja, 150 g šećera, 150 g mekanog maslaca u komadima, 220 g brašna, 1 vrećica (11 g) praška za pecivo

Stavite sve sastojke u posudu, osim brašna. Stavite mikser i poklopac na mjesto. Pokrenite na nekoliko sekundi u brzini 1, zatim postupno dodajte brašno, ostavljajući aparat da radi. Gnječite 3 min ukupno. Prethodno zagrijte pećnicu na 180 ° C. Stavite tijesto u nauljen i pobrašnjen kalup za tortu. Pecite oko 40 min.



## Slani kolač

Sastojci: 200 g brašna, 4 jaja 1 vrećica (11 g) praška za pecivo, 100 ml hladnog mlijeka, 50 ml maslinovog ulja, 12 sušenih paradajza, 200 g- feta sira, 15 sjeckanih zelenih maslina bez košpica, sol, papar.

Unaprijed zagrijte pećnicu na 180°C. Nauljite i pobrašnite kalup za kolač. U posudu dodajte brašno, jaja i kvasac. Stavite mikser i poklopac na mjesto. Počnite sa brzinom 1 a zatim povećajte na brzinu 4. Dodajte maslinovo ulje i mlijeko, a ostavljajući aparat da radi 1 min i 30 s. Prebacite na brzinu 1. i dodajte sušeni paradajz, feta sir i masline. Dodajte sol i biber. Ulijte smjesu u posudu i pecite 30 do 40 minuta.

## Majoneza

Sastojci: 1 žumanjak, 1 kašika senfa, 1 čajna kašičica sirćeta, 250 ml ulja, sol, papar.

Upozorenje: svi sastojci moraju biti na sobnoj temperaturi.

U posudu stavite sve sastojke osim ulja. Stavite lopaticu za miješanje i poklopac na mjesto. Počnite sa brzinom 1 i počnite sipati tanki mlaz ulja. Nakon 10 sek. pređite na brzinu 7 i nastavite polako sipati ulje. Kad sve uspete, pustite da radi još 30 sek.

Zabilješka: Držite u frižideru i upotrijebite u roku od 24 sata.

## Krema chantilly

Sastojci: 250 ml svježeg, veoma hladnog šlaga, 50 g. glazure šećera.

Stavite u posudu šlag i glazuru šećera. Stavite lopaticu za miješanje i poklopac na mjesto. Pustite da radi na brzini 4 tokom 2 minute, zatim prebacite na brzinu 7 tokom 1 min i 30 sek.

**Upozornění:** Před prvním použitím zařízení si přečtěte brožuru s bezpečnostními pokyny a tento návod k obsluze.

## POPIS

### a - Blok motoru

- a1 Knoflík regulace rychlosti
- a2 Pomalý výstup
- a2.1 Výstup míchacího příslušenství
- a2.2 Výstup kráječe zeleniny
- a3 Odjišťovací tlačítko multifunkční hlavy
- a4 Multifunkční hlava
- a5 Rychlý výstup
- a6 Poklop

### b - Sestava nádoby

- b1 Nádoba
- b2 Kryt

### c - Míchací příslušenství

- c1 Hák
- c2 Míchačka
- c3 Metlička

### d - Směšovací nádoba

(v závislosti na modelu)

- d1 Nádoba
- d2 Kryt
- d3 Dávkovací uzávěr

### e - Kráječ zeleniny

(v závislosti na modelu)

- e1 Adaptér pro kráječ zeleniny
- e2 Plnicí násyp
- e2.1 Hřídél
- e3 Posunovač
- e4 Upevňovací manžeta válečku
- e5 Krájecí váleček A
- e6 Váleček pro hrubé strouhání C
- e7 Váleček pro jemné strouhání D
- e8 Váleček pro strouhání brambor (v závislosti na modelu)

## UVEDENÍ DO PROVOZU

- Před prvním použitím umyjte všechny části příslušenství v mýdlové vodě. Opláchněte a osušte.
- Umístěte zařízení na rovný, čistý a suchý povrch. **Ujistěte se, že knoflík regulace rychlosti (a1) je přesně v poloze „0“** a připojte zařízení do elektrické zásuvky.
- Chcete-li zařízení spustit, máte několik možností:
  - Přerušovaný chod (impulsní):** Otočte knoflík regulace rychlosti

(a1) do pozice „puls“ pro po sobě jedoucí impulzy pro lepší kontrolu přípravků.

- **Nepřetržitý chod:** Otočte knoflík regulace rychlosti (a1) do požadované polohy „1“ až „7“ podle připravovaného výrobku.
- Můžete ji změnit během přípravy.
- Chcete-li zařízení zastavit, otočte knoflík (a1) na „0“ a odpojte zařízení.

### **Ochrana proti přetížení:**

Váš kuchyňský spotřebič je vybaven mikroprocesorem, který monitoruje a analyzuje výkon za provozu. V případě nadměrného zatížení se spotřebič přizpůsobí tím, že sníží svou rychlost nebo se sám zastaví. V případě zastavení otočte knoflík regulace rychlosti (a1) do polohy „0“, odpojte zařízení a odstraňte část z vašich přísad. Nechte váš přístroj několik minut odpočinout. Pak ho můžete připojit a spustit otočením knoflíku regulace rychlosti (a1) na požadovanou rychlost v závislosti na receptu.

## **1 - MÍCHÁNÍ / HNĚTENÍ / ROZBÍJENÍ / EMULGOVÁNÍ / ŠLEHÁNÍ**

### **Použitá příslušenství:**

- Nádoba (b1)
- Víko (b2)
- Háč (c1), míchačka (c2) nebo metlička (c3)

#### **1.1 MONTÁŽ PŘÍSLUŠENSTVÍ (SCHÉMA 1):**

- Otočte knoflík (a3) pro odemknutí multifunkční hlavy (a4) a zvedněte ji, dokud se nezastaví.
- Zajistěte nádobu (b1) (proti směru hodinových ručiček) na zařízení a přidejte ingredience.
- Vložte požadované příslušenství (c) do výstupu (a2.1), dokud nezapadne.
- Vraťte multifunkční hlavu (a4) do vodorovné polohy: otočte knoflík (a3) a ručně spusťte multifunkční hlavu (a4), dokud se nezajistí (tlačítko (a3) se vrátí do své původní polohy).
- Posuňte víko (b2) na nádobu (b1).

**Poznámka:** Použití víka není povinné. Snižuje riziko vystříknutí nebo vyvržení.

- Ujistěte se, že poklop (a6) je na svém místě na rychlém výstupu (a5).

## 1.2 SPUŠTĚNÍ:

- Spustíte otočením knoflíku regulace rychlosti (a1) na požadovanou rychlost v závislosti na receptu.
- Během přípravy můžete přidávat jídlo otvorem ve víku (b2).
- Chcete-li zařízení zastavit, vraťte knoflík (a1) na „0“.

### Rady:

#### – Hnětení

- Pomocí hnětacího háku (c1) pouze na rychlosti „1“.
- Můžete hníst až:
  - 500 g mouky a 300 g teplé vody (25-30°C) pro těsto na chléb (např. bílý chléb, cereální pečivo, těsto na pizzu ...)
  - 400 g mouky a 240 g teplé vody (25-30°C) pro speciální chleby (mouka, jejíž typ je vyšší než 55 (T55): žitný chléb, celozrnný chléb, ...)
  - 250 g mouky pro kvasinková těsta (briošky, bábovka, pečivo ...)
  - 750 g mouky pro čajové těsto (viz základní recept)
- Maximální doba provozu: 13 min.

### Pro dosažení nejlepších výsledků postupujte podle pokynů schématu 4.

#### – MÍCHÁNÍ

- Použijte míchačku (c2) s rychlostí „1“ až „7“.
- Můžete mísit až:
  - 1 kg těsta ze stejného dílu másla, mouky, cukru a vajec, odpalovaného těsta, ...
  - 2,7 kg sladkého těsta (viz základní recept)
- **Nikdy nepoužívejte míchačku (c2) ke hnětení těžkých těst.**
- Maximální doba provozu: 13 min.

#### – Rozbíjení / emulgování / šlehání

- Použijte metličku (c3) s rychlostí „1“ až „7“.
- Můžete si připravit: majonézu, aioli, omáčky, sníh z bílků (až 8 vaječných bílků), šlehačku (až 500 ml) ...
- **Nikdy nepoužívejte metličku (c3) k hnětení těžkého těsta nebo míchání lehkého těsta.**
- Maximální doba provozu: 10 min.

## 1.3 - DEMONTÁŽ PŘÍSLUŠENSTVÍ:

- Počkejte až do úplného zastavení přístroje a odpojte jej.
- Odstraňte víko (b2).
- Pomocí knoflíku (a3) odjistěte multifunkční hlavu (a4) a zvedněte ji do horní polohy.

- Vytáhněte příslušenství (c1), (c2) nebo (c3) z multifunkční hlavy.
- Vyjměte nádobu.

## 2 - HOMOGENIZACE / MÍCHÁNÍ / SMĚŠOVÁNÍ (PODLE MODELU)

CS

V závislosti na povaze jídla vám směšovací nádoba (d) umožňuje připravit až 1 litr hustých směsí (400 g mrkve, 600 g vody) a 0,75 litrů kapalných směsí.

### POUŽITÉ PŘÍSLUŠENSTVÍ:

– Směšovací nádoba (d)

#### 2.1 - MONTÁŽ PŘÍSLUŠENSTVÍ (SCHÉMA 2):

- Dejte multifunkční hlavu (a4) do vodorovné polohy: otočte knoflík (a3) a ručně spusťte multifunkční hlavu (a4), dokud se nezajistí (tlačítko (a3) se vrátí do své původní polohy).
- Vyjměte poklop (a6) rychlého výstupu (a5) pro odblokování.
- Před umístěním směšovací nádoby (d) se ujistěte, že přístroj je zastaven.
- Umístěte směšovací nádobu (d) na rychlý výstup (a5). Jsou možné tři polohy.
- Vložte potraviny do směšovací nádoby a uzamkněte víko (d2) s dávkovacím uzávěrem (d3) ve směru hodinových ručiček.

#### 2.2 - SPUŠTĚNÍ:

- Spusťte otočením knoflíku regulace rychlosti (a1) na požadovanou rychlost v závislosti na receptu.  
Pro lepší kontrolu míchání a zlepšenou homogenizaci při přípravě použijte polohu „Puls“.  
Během přípravy můžete přidávat potraviny odstraněním dávkovacího uzávěru (d3) z víka (d2).
- Chcete-li zařízení zastavit, vraťte knoflík (a1) na „0“.

#### Rady:

– Použijte směšovací nádobu (d) s rychlostí „5“ až „7“.

Maximální doba provozu: 3 min.

Můžete si připravit:

– jemně smíšené polévky, sametové krémy, kompoty, mléčné koktejly a jiné koktejly.

- lehká těsta (palačinky, koblihy, bublaniny ...).
- Pokud se při míchání složky nalepí na stěnu nádoby, zastavte přístroj, vyjměte nádobu, nebo nechte ingredience klesnout na lopatky, pak vraťte vaši směšovací nádobu zpátky pro pokračování v přípravě.
- Nikdy nedávejte do směšovací nádoby vroucí kapalinu.
- Nepoužívejte prázdnou směšovací nádobu.
- Vždy používejte směšovací nádobu s víkem.
- Nikdy neodstraňujte víko před úplným zastavením přístroje.
- **Do směšovací nádoby vždy dejte nejprve pevné složky před kapalnými složkami.**

### 2.3 - DEMONTÁŽ PŘÍSLUŠENSTVÍ:

- Počkejte až do úplného zastavení přístroje a odpojte jej. Vyjměte směšovací nádobu odjištěním. Vraťte poklop (a6) na výstup (a5).

## 3 - STROUHÁNÍ / KRÁJENÍ (PODLE MODELU)

### POUŽITÉ PŘÍSLUŠENSTVÍ:

- Adaptér pro kráječ zeleniny (e1)
- Plnicí násyp (e2) + posunovač (e3)
- Válečky (podle modelu)
- Upevňovací manžeta válečku (e4)

### 3.1 - MONTÁŽ PŘÍSLUŠENSTVÍ (SCHÉMA 3):

- Otočte knoflík (a3) pro odemknutí multifunkční hlavy (a4) a zvedněte ji, dokud se nezastaví.
- Umístěte adaptér (e1) pod multifunkční hlavu (a4): vyrovnejte levou značku adaptéru (e1) se značkou na multifunkční hlavě (a4), pak otočte a srovnejte pravou značku adaptéru (e1) se značkou na multifunkční hlavě (a4).
- Vložte do násypu vybraný váleček a ujistěte se, že je v něm úplně zasunutý. Připojte upevňovací manžetu válečku (e4).
- Zaveďte plnicí násyp (e2) nakloněný vpravo do výstupu adaptéru (e) tak, aby dva jazýčky plnicího násypu zapadly do dvou drážek adaptéru. Důkladně spojte. V případě, že je spojení obtížné, otočte mírně hřídel (e2.1) plnicího násypu a znovu spojte. Otáčejte plnicí násyp do svislé

polohy proti směru hodinových ručiček, dokud nezapadne.

- Zajistěte nádobu (b1) (proti směru hodinových ručiček) na přístroj.
- Ujistěte se, že poklop (a6) je na svém místě na rychlém výstupu (a5).

### 3.2 - SPUŠTĚNÍ A RADY:

- Zapněte otočením knoflíku regulace rychlosti (a1) na rychlost „4“.
  - Maximální doba provozu: 10 min.
  - Dejte jídlo do plnicího násypu a přitlačte posunovačem (e3). **Nikdy netlačte přísady prsty nebo přístroje.**
  - Chcete-li přístroj zastavit, otočte knoflík (a1) na „0“. Počkejte až **do úplného zastavení** přístroje a **odpojte jej.**
  - Odjistěte plnicí násyp v opačném směru montáže. **Při demontáži válečku e5 pracujte opatrně, protože vás může poranit.**
  - S pomocí válečků můžete připravit až do 2 kg:
    - Hrubé strouhání C (e6) / jemné strouhání D (e7): mrkev, celer, brambory, sýr, ...
    - Tlusté krájení (e5): brambory, mrkev, okurky, jablka, řepa, ...
    - Strouhání brambor R (e8): brambory.
- Maximální množství: 2 kg.

## 4 - ROZSEKÁNÍ MALÉHO MNOŽSTVÍ (PODLE MODELU)

### POUŽITÉ PŘÍSLUŠENSTVÍ:

– Sestavený minisekáček.

S minisekáčkem můžete rozsekát v sekundách pomocí pulzů: sušené fíky, sušené meruňky ... počet / maximum čas: 80 g / 4 s.

Tento minisekáček není určen pro tvrdé produkty, jako je káva.

## ČIŠTĚNÍ

- Odpojte přístroj.
- Nedávejte blok motoru (A) do vody nebo pod tekoucí vodu. Otřete suchým nebo mírně vlhkým hadříkem.
- Pro snadnější čištění rychle opláchněte příslušenství po jeho použití. **Se všemi čepelemi manipulujte opatrně, protože vás mohou poranit (schéma 5.a).**
- Umyjte, opláchněte a osušte příslušenství: vše lze mít v myčce.

### Tipy:

- Pokud dojde k zbarvení příslušenství potravinami (mrkev, pomeranče ...), vytřete příslušenství hadříkem namočeným do jedlého oleje a poté umyjte jako obvykle.
- Směšovací nádoba (d): nalijte horkou vodu s několika kapkami tekutého mýdla do směšovací nádoby. Zavřete víko. Umístěte nádobu do přístroje a vykonejte několik impulsů. Po vyjmutí vypláchněte nádobu vodou z vodovodu a nechte uschnout (převrácená nádoba).

## SKLADOVÁNÍ

Neskladujte váš přístroj ve vlhkém prostředí.

## CO DĚLAT, POKUD VÁŠ PŘÍSTROJ NEFUNGUJE?

Pokud váš přístroj nefunguje, zkontrolujte:

- Připojení zařízení.
  - Zajištění veškerého příslušenství.
  - Polohu knoflíku regulace rychlosti (a1): vraťte do polohy „0“ a pak znovu vyberte požadovanou rychlost.
- Přístroj pořád nefunguje? Vyhledejte autorizované středisko (viz seznam v servisní knížce).



## LIKVIDACE OBALOVÉHO MATERIÁLU A PŘÍSTROJE



Obalový materiál obsahuje pouze bezpečné materiály pro životní prostředí, které mohou být likvidovány v souladu s platnými recyklačními předpisy. Pro likvidaci přístroje se obraťte na příslušné oddělení vaší obce.

CS

## ELEKTRONICKÉ NEBO ELEKTRICKÉ VÝROBKY

### Chraňme životní prostředí!



① Váš spotřebič obsahuje hodnotné materiály, které je možné recyklovat.

➔ Odevzdejte ho na sběrném místě pro další zpracování.

## ELEKTRONICKÉ NEBO ELEKTRICKÉ VÝROBKY

Můžete si přizpůsobit váš přístroj a od místního prodejce nebo servisního střediska získat následující příslušenství:

Nádoba	Směšovací nádoba	Krájení zeleniny:
Víko nádoby	Minisekáček	- A : krájení
Hák	Sekací hlava	- C : hrubé strouhání
Míchačka	Sekací nádoba	- D : jemné strouhání
Metlička	Adaptér pro kráječ zeleniny	- R : strouhání brambor

**Upozornění: jakékoli příslušenství nekupujte bez návodu k obsluze nebo demonstrace na přístroji.**

## ZÁKLADNÍ RECEPTY

### Bílý chleba

Ingredience: 350 g mouky typu 55, 210 ml vody, 5 g sušených pekařských kvasnic, 5 g soli.

Do nádoby přidejte sůl, mouku a droždí. Použijte hák a víko. Nechte běžet po dobu několika sekund na rychlosti 1, přidejte vodu a přitom nechte přístroj běžet. Hnětete po dobu asi 8 minut. Nechte těsto odpočinout při pokojové teplotě po dobu půl hodiny, poté přepracujte těsto rukou a vytvořte z něj kouli, kterou položte na pečící plech potřžený máslem a

moukou. Nechte kynout po dobu 1 hodiny. Předehřejte troubu na 240 ° C. Vytvořte zářezy na horní části bochníku a potřete jej teplou vodou. Do peci dejte malé nádoby s vodou, aby podporovaly vznik zlaté kůrky. Pečte po dobu 30 minut.

### **Pečivové těsto**

Ingredience: 200 g mouky, 100 g měkkého nasekaného másla, 50 ml vody, 1 špetka soli.

Do nádoby přidejte mouku, máslo a sůl. Použijte hák a víko. Nechte běžet na rychlostí 1 po dobu několika sekund, přidejte vodu a přitom nechte přístroj běžet. Pokračujte v míchání, dokud těsto nevytvoří kouli. Dejte těsto do plastové fólie a nechte vychladnout po dobu asi půl hodiny před rozválením a pečením.

### **Čajové těsto**

Ingredience: 500 g mouky, 2 vejce, 120 g měkkého nasekaného másla, 70 g cukru, 200 ml teplého mléka, 10 g sušeného droždí, 5 g soli.

Dejte všechny ingredience do nádoby. Použijte hák a víko. Nechte běžet na rychlostí 1 po dobu asi 13 minut. Těsto nechte v ledničce přes noc. Následující den nařežte malé kousky těsta cca 60 g a vytvarujte malé rohlíčky. Dejte je na plech vyložený papírem na pečení a nechte kynout asi 30 až 40 minut. Předehřejte troubu na 180 ° C. Potřete rohlíčky vaječným žloutkem smíchaným s trochou mléka a cukrem. Nechte péct asi 15 minut.

### **Sladké těsto**

Ingredience: 3 vejce, 150 g cukru, 150 g měkkého nasekaného másla, 220 g mouky, 1 sáček (11 g) prášku do pečiva

Dejte všechny ingredience kromě mouky do nádoby. Použijte míchačku a víko. Nechte běžet po dobu několika sekund na rychlosti 1, potom postupně po malých množstvích přidávejte mouku a přitom nechte přístroj běžet. Hnětete celkem po dobu 3 minut. Předehřejte troubu na 180 ° C. Dejte těsto do vymazané a pomoučené pečicí formy. Nechte péct asi 40 minut.

### **Slané těsto**

Ingredience: 200 g mouky, 4 vejce, 1 sáček (11 g) prášku do pečiva, 100 ml studeného mléka, 50 ml olivového oleje, 12 sušených rajčat, 200 g fety, 15

vypeckovaných a nakrájených zelených oliv, sůl, pepř.

Předehejte troubu na 180 ° C. Vymažte a pomoučte pečící formu. Do nádoby přidejte mouku, vejce, máslo a droždí. Použijte míchačku a víko. Začněte na rychlosti 1 a pak zvyšte rychlost na 4. Přidejte olivový olej a mléko a nechte přístroj v chodu po dobu 1 min 30 s. Přepněte na rychlost 1 a přidejte sušená rajčata, fetu a olivy. Osolte a opepřete. Směs vylijte do formy a pečte po dobu 30 až 40 minut.

CS

### **Majonéza**

Ingredience: 1 žloutek, 1 lžice hořčice, 1 lžička octu, 250 ml oleje, sůl, pepř.

Upozornění: všechny složky musí mít pokojovou teplotu.

Do nádoby přidejte všechny složky kromě oleje. Použijte metličku a víko.

Začněte na rychlosti 1 a přidávejte olej v tenkém proudu. Po 10 sekundách přepněte na rychlost 7 a nadále pomalu přidávejte olej. Po nalití všeho oleje nechte dále pracovat po dobu 30 sekund.

Poznámka: Skladujte v ledničce a spotřebujte do 24 hodin.

### **Šlehačka**

Ingredience: 250 ml velmi studené smetany, 50 g moučkového cukru.

Do nádoby přidejte smetanu a moučkový cukr. Použijte metličku a víko.

Nechte běžet na rychlosti 4 po dobu 2 minut a potom na rychlosti 7 po dobu 1 min 30 s.

**Figyelem!** Olvassa el figyelmesen a „biztonsági előírások” kézikönyvet és ezt a használati útmutatót, mielőtt először használja a készüléket.

## LEÍRÁS

### a - Készüléktest

- a1 Sebességszabályozó gomb
- a2 Lassú kivezetés
- a2.1 Keverő tartozékok kivezetés
- a2.2 Zöldségaprító kivezetés
- a3 A többfunkciós fejlet kioldó gomb
- a4 Többfunkciós fej
- a5 Gyors kivezetés
- a6 Fedél

### b - Keverőtál

- b1 Tál
- b2 Fedél

### c - Keverő tartozékok

- c1 Dagasztókar
- c2 Keverőkar
- c3 Többágú habverő

### d - Keverőtál

(modelltől függően)

- d1 Tál
- d2 Fedél
- d3 Adagoló dugó

### e - Zöldségaprító

(modelltől függően)

- e1 Zöldségaprító adapter
- e2 Dobtároló
- e2.1 Tengely
- e3 Nyomórúd
- e4 Dobtartó keret
- e5 A szeletelő dob
- e6 C durva reszelő dob
- e7 D finom reszelő dob
- e8 R burgonyareszelő dob (reibekuchen) (modelltől függően)

## ÜZEMBE HELYEZÉS

- Az első használat előtt mosószeres vízben mosson el minden tartozékot. Öblítse el és szárítsa meg őket.
- Helyezze a készüléket egy sima, tiszta és száraz felületre, **és ellenőrizze, hogy a sebességszabályozó gomb (a1) „0”** helyzetben legyen, majd dugja be a készüléket a konnektorba.
- A bekapcsolásra több lehetősége van:
  - **Szakaszos működés (pulse):** Forgassa a sebességszabályozó gombot (a1) a „pulse” helyzetbe többször egymás után a készítmények jobb ellenőrzéséhez.
  - **Folyamatos működés:** Forgassa a sebességszabályozó gombot (a1) a kívánt helyzetbe „1”-től „7”-ig, attól függően, hogy mit készít.

- A fokozatot módosíthatja munka közben.
- A készülék leállításához forgassa a gombot (a1) „0” helyzetbe, majd húzza ki a konnektorból a készüléket.

### **Túlterhelés elleni védelem:**

Ez a háztartási készülék mikroprocesszorral rendelkezik, amely ellenőrzi és elemzi működés közben a teljesítményt. Túl nagy terhelés esetén a készülék alkalmazkodik és csökkenti a sebességét, vagy magától leáll. Ha leállt, forgassa a sebességszabályozó gombot (a1) a „0” helyzetbe, húzza ki a készüléket és vegye ki az összetevők egy részét. Hagyja pihenni a készüléket néhány percig. Ezután dugja vissza a konnektorba és indítsa újra, fordítsa a sebességszabályozó gombot (a1) a kívánt sebességre, a készítmény receptje szerint.

HU

## **1 - KEVERÉS / DAGASZTÁS / TOJÁS FELVERÉSE / KRÉM KEVERÉSE / HABVERÉS**

### **HASZNÁLT TARTOZÉKOK**

- Tál (b1)
- Fedél (b2)
- Dagasztókar (c1) vagy keverő (c2) vagy többágú habverő (c3)

### **1.1 A TARTOZÉKOK FELSZERELÉSE (1 ÁBRA)**

- A gomb forgatásával (a3) oldja fel a többfunkciós fejet (a4) és emelje fel ütközésig.
- Rögzítse a tálat (b1) (óramutató járásával ellentétes irány) a készülékre és tegye bele a hozzávalókat.
- Illessze a kívánt tartozékot (c) a kivezetésbe (a2.1), kattanásig.
- Állítsa a többfunkciós fejet (a4) vízszintes helyzetbe: forgassa el a gombot (a3) és nyomja le kézzel a többfunkciós fejet (a4) addig, amíg nem rögzítődik (a (a3) gomb visszatér eredeti helyzetébe).
- Csúsztassa rá a fedelet (b2) a tálra (b1).

**Megjegyzés:** A fedél használata nem kötelező. A fedél csökkenti a kifröccsenés vagy kirepülés kockázatát.

- Ellenőrizze, hogy a fedél (a6) a helyén legyen a gyors kivezetésen (a5).

## 1.2 BEKAPCSOLÁS

- Kapcsolja be a készüléket, forgassa a sebességszabályozó gombot (a1) a receptnek megfelelő sebességre.
- A fedél nyílásán (b2) keresztül készítés közben további hozzávalókat tölthet be.
- A készülék kikapcsolásához forgassa a gombot (a1) „0” helyzetbe.

### Tanácsok:

#### – Dagasztás

- A dagasztókart (c1) csak az „1” sebességfokozaton használja.
- Dagasztható mennyiség:
  - 500 g liszt és 300 g langyos víz (25-30°C) a kenyértésztákhoz (pl.: fehér kenyér, gabonás kenyér, pizza tészta stb.)
  - 400 g liszt és 240 g langyos víz (25-30°C) a különleges kenyerekhez (55-nél magasabb típusú liszt (T55): rozskenyér, teljes kiőrlésű kenyér stb.)
  - 250 g liszt kelt tésztákhoz (briós, kuglóf, linzer stb.)
  - 750 g liszt tejes kenyérhez (lásd az alapreceptet)
- Maximális működési idő: 13 perc.

### A jó eredmény érdekében tartsa be a 4-es ábrák előírásait.

#### – Keverés

- A keverőt (c2) „1”-„7” sebességen használja.
- Keverhető mennyiség:
  - 1 kg négynegyedes típusú tészta, képviselőfánk tészta stb.
  - 2,7 kg édes keksztészta (lásd az alapreceptet)
- **Soha ne használja keverőt (c2) nehéz tészták dagasztásához.**
- Maximális működési idő: 13 perc.

#### – Tojás hab / krém keverése / tejszín hab

- Használja a többágú habverőt (c3) „1”-„7” sebességgel.
- Készíthető: majonéz, aïoli, mártások, tojás hab (max. 8 tojásfehérjéből), tejszín hab (500 ml-ig) stb.
- **Soha ne használja a többágú habverőt (c3) nehéz tészták dagasztásához, vagy könnyű tészták keveréséhez.**
- Maximális működési idő: 10 perc.

## 1.3 - A TARTOZÉKOK LESZERELÉSE

- Várja meg a készülék teljes leállítását, majd húzza ki a konnektorból.
- Vegye le a fedelét (b2).

- A gomb (a3) segítségével oldja ki a többfunkciós fejet (a4) és emelje fel felső helyzetbe.
- Húzza ki a (c1), (c2) vagy (c3) tartozékot a többfunkciós fejből.
- Vegye ki a tálat.

## 2 - KRÉM KEVERÉSE / KEVERÉS / MIXELÉS (MODELLTŐL FÜGGŐEN) HU

Az ételek természetétől függően a keverőtál (d) maximum 1 L sűrű keverék (400 g sárgarépa, 600 g víz) és 0,75 L folyadék keverék elkészítését teszi lehetővé.

### HASZNÁLT TARTOZÉKOK

– Keverőtál (d)

#### 2.1 A TARTOZÉKOK FELSZERELÉSE (2 ÁBRA)

- Állítsa a többfunkciós fejet (a4) vízszintes helyzetbe: forgassa el a gombot (a3) és nyomja le kézzel a többfunkciós fejet (a4) addig, amíg nem rögzítődik ( a (a3) gomb visszatér eredeti helyzetébe).
- Vegye le a fedelet (a6) a gyors kivezetésről (a5), nyissa ki.
- Győződjön meg róla, hogy a készülék leállt, mielőtt felhelyezi a keverőtálat (d).
- Tegye a keverőtálat (d) a gyors kivezetésre (a5), három helyzet lehetséges.
- Tegye az ételeket a keverőtálba és rögzítse a fedelet (d2) az adagoló dugóval együtt, az óramutató járásával egyező irányba forgatva.

#### 2.2 - BEKAPCSOLÁS

- Kapcsolja be a készüléket, forgassa a sebességszabályozó gombot (a1) a receptnek megfelelő sebességre.  
A keverés jobb ellenőrzése és a készítmény jobb keveredése érdekében használja a „Pulse” (szakaszos) funkciót.  
További hozzávalókat tölthet be készítés közben, ha a fedélen (d2) lévő adagoló dugót (d3) kiveszi.
- A készülék kikapcsolásához forgassa a gombot (a1) „0” helyzetbe.

#### Tanácsok:

- A keverőtálat (d) „5” - „7” közötti sebességen használja.  
Maximális működési idő: 3 perc.  
Készíthető:

- finomra kevert levesek, krémlevesek, kompótok, milk-shake, koktélok.
- könnyű tészták (palacsinta, fánk, clafoutis, stb.)
- Ha a hozzávalók keverés közben rátapadnak a tál falára, állítsa le a készüléket, vegye le a keverőtálat és hagyja a késekre hullani az összetevőket, majd tegye vissza a keverőtálat és folytassa a készítést.
- Soha ne töltsen fel a keverőtálat forró folyadékkal.
- Ne használja üresen a keverőtálat.
- A keverőtálat mindig fedéllel használja.
- Soha ne vegye le a fedelet a készülék teljes leállása előtt.
- A keverőtálba először mindig a folyékony hozzávalókat töltsen be, és csak utána a szilárd hozzávalókat.**

### 2.3 - A TARTOZÉK LESZERELÉSE

- Várja meg a készülék teljes leállítását, majd húzza ki a konnektorból. Vegye le a keverőtálat, oldja ki. Tegye vissza a fedelet (a6) a kivezetésre (a5).

## 3 - RESZELÉS / SZELETELÉS (MODELLTŐL FÜGGŐEN)

### HASZNÁLT TARTOZÉKOK

- Zöldségapritó adapter (e1)
- Dobtároló (e2) + nyomórúd (e3)
- Dobok (modelltől függően)
- Dobtartó keret (e4)

### 3.1 A TARTOZÉKOK FELSZERELÉSE (3 ÁBRA)

- A gomb forgatásával (a3) oldja fel a többfunkciós fejet (a4) és emelje fel ütközésig.
- Helyezze az adaptert (e1) a többfunkciós fej alá (a4) : igazítsa az adapter bal oldali jelzését (e1) a többfunkciós fej (a4) jelzéséhez, majd forgassa és igazítsa az adapter (e1) jobb oldali jelzését a többfunkciós fej (a4) jelzéséhez.
- Helyezze a dobtárolóba a kiválasztott dobot, és győződjön meg róla, hogy teljesen benne van a tárolóban. Tegye fel a dobtartó keretet (e4).
- A jobbra döntött dobtárolót (e2) állítsa az adapter (e) kivezetésével szembe és illessze a dobtároló két bajonett zárát az adapter két hornyába. Tolja be teljesen. Ha a behelyezés nehéz, forgassa el kissé



a dobtároló tengelyét (e2.1) és illessze be ismét. Állítsa a dobtároló tölcserét függőlegesre ütközésig, az óramutató járásával ellentétes irányba forgatva.

- Rögzítse a tálat (b1) (óramutató járásával ellentétes irány) a készülékre.
- Ellenőrizze, hogy a fedél (a6) a helyén legyen a gyors kivezetésen (a5).

### 3.2 - BEKAPCSOLÁS ÉS TANÁCSOK

- Kapcsolja be a készüléket, állítsa a sebességszabályozót (a1) a „4”-as fokozatra.
- Maximális működési idő: 10 perc.
- Tegye be az ételeket a tároló tölcserébe és a nyomórúd (e3) segítségével irányítsa őket. **Soha ne tolja a hozzávalókat az ujjaival vagy konyhai eszközökkel.**
- A készülék kikapcsolásához forgassa a sebességszabályozót (a1) „0” helyzetbe. Várja meg a **készülék** teljes leállítását, majd húzza ki a **konnektorból**.
- A felszereléssel ellentétes irányban oldja ki a dobtárolót. **A dobtároló (e5) levételekor legyen óvatos, megsértheti magát.**
- A dobokkal maximum 2 kg mennyiséget készíthet az alábbiakkal:
  - Durva reszelő C (e6) / finom reszelő D (e7): sárgarépa, zellergumó, burgonya, sajt stb.
  - Vastag szelet A (e5): burgonya, sárgarépa, uborka, alma, cékla stb.
  - Burgonyareszelő R (e8): burgonya.
- Maximális mennyiség: 2 kg.

## 4 - KIS MENNYISÉGEK APRÍTÁSA (MODELLTŐL FÜGGŐEN)

### HASZNÁLT TARTOZÉK:

– Összeállított mini-aprító.

A mini-aprítóval néhány másodperc alatt apríthat pulse (szakaszos) módban: szárított füge, szárított sárgabarack... mennyiség / maximális idő: 80 g / 4 másodperc.

Ez a mini-aprító nem alkalmas kemény termékekhez, például kávéhoz.

## TISZTÍTÁS

- Húzza ki a készüléket a konnektorból.
- A készüléktestet (a) ne tegye vízbe vagy folyó víz alá. Törölje át száraz, vagy alig nedves ruhával.
- A könnyebb tisztítás érdekében közvetlenül a használat után öblítse el a tartozékokat. **Óvatosan bájon a késekkel, mert sérülést okozhatnak (5.a ábra).**
- Mossa, öblítse és törölje szárazra a tartozékokat. Minden tartozék betehető mosogatógépbe.

### Fogások:

- Ha az ételek elszínezik a tartozékokat (sárgarépa, narancs stb.), dörzsölje át őket étolajjal átítatott ronggyal, majd mossa el őket a szokásos módon.
- Keverőtál (d): öntsön meleg vizet a keverőtálba, néhány csepp mosogatószerrel. Zárja le a fedelet. Tegye vissza a készülékre és hozza működésbe néhány impulzussal. Vegye le a készülékről a tálat és öblítse el folyó víz alatt, majd hagyja megszáradni (lefelé fordítva).

## TÁROLÁS

Ne tárolja a készüléket nedves környezetben.

## HA A KÉSZÜLÉK NEM MŰKÖDIK, MIT KELL TENNI?

Ha a készülék nem működik, ellenőrizze:

- A készülék hálózati csatlakozását.
- Az egyes tartozékok rögzítését.
- A sebességszabályozó (a1) helyzetét: állítsa „0” helyzetbe, majd válassza ki ismét a kívánt sebességet.

A készülék továbbra sem működik? Forduljon egy hivatalos szervizhez (lásd a listát a szervizkönyvben).

## A CSOMAGOLÁS ÉS A KÉSZÜLÉK LIKVIDÁCIÓJA



A csomagolás kizárólag környezetre veszélytelen anyagokat tartalmaz, amit a hatályos újrahasznosítási rendelkezéseknek megfelelően kell likvidálni. A készülék likvidálásával kapcsolatban érdeklődjön a lakóhelyén az adott hulladékhasznosító szolgálatnál.

HU

## ELEKTRONIKUS VAGY ELEKTROMOS TERMÉKEK

### Vegyen részt a környezet védelmében!



- ① Készüléke számos visszanyerhető vagy újrahasznosítható anyagot tartalmaz.
- ➡ Adja le egy gyűjtőhelyen, hogy a kezelését elvégezzék.

## ELEKTRONIKUS VAGY ELEKTROMOS TERMÉKEK

Igényeinek megfelelően alakíthatja a készülékét és a szokásos viszonteladónál vagy szakszervizben beszerezheti az alábbi tartozékokat:

Tál	Keverőtál	Zöldségaprító:
A tál fedele	Mini-aprító	- A: szeletelő
Dagasztókar	Aprítófej	- C: durva reszelő
Keverőkar	Aprítótál	- D: finom reszelő
Többágú habverő	Zöldségaprító adapter	- R: burgonyareszelő (tócsni készítés)

**Figyelem! A tartozékokat csak a használati útmutató vagy a készülék bemutatása esetén vásárolhatja meg.**

## ALAPRECEPTEK

### Fehér kenyér

Hozzávalók: 350 g 55-ös liszt, 210 ml langyos víz, 5 g szárított sütőélesztő, 5 g só.

Tegye a tálba a sót, a lisztet és a sütőélesztőt. Tegye a helyére a dagasztókart és a fedelet. Működtesse néhány másodpercig 1-es sebességen, majd adja hozzá a vizet, működő készülék mellett. Dagassza körülbelül 8 percig.

Pihentesse a tésztát szobahőmérsékleten ½ óráig, majd dolgozza meg kézzel a tésztát és formázzon belőle cipót. Tegye kivajazott és lisztezett sütőlapra. Hagyja kelni körülbelül 1 órán át. Melegítse elő a sütőt 240 C°-ra. Készítsen bemetszéseket a kenyér tetején, és kenje be langyos vízzel. A sütőbe tegyen egy vízzel telt kis edényt, ami elősegíti az arany színű héj kialakulását. Tegye a sütőbe 30 percre.

### **Linzertészta**

Hozzávalók: 200 g liszt, 100 g darabokra vágott puha vaj, 50 ml víz, 1 csipet só.

Tegye a tálba a lisztet, a vajat és a sót. Tegye a helyére a dagasztókart és a fedelet. Működtesse néhány másodpercig 1-es sebességen, majd adja hozzá a vizet, működő készülék mellett. Folytassa a dagasztást addig, amíg a tészta szép gömb alakú lesz. Tegye műanyag fóliába és pihentesse hűvös helyen körülbelül ½ óráig. Ezután nyújtsa ki és süsse meg.

### **Tejes kenyér**

Hozzávalók: 500 g liszt, 2 tojás, 120 g puha, darabokra vágott vaj, 70 g cukor, 200 ml langyos tej, 10 g szárított sütőélesztő, 5 g só.

Tegye az összes összetevőt a tálba. Tegye a helyére a dagasztókart és a fedelet. Működtesse 1-es sebességen körülbelül 13 percig. Pihentesse a tésztát egy éjszakán át a hűtőszekrényben. Másnap, vágja fel a tésztát körülbelül 60 grammos darabokra, és formázza meg őket zsemle formára. Tegye rá őket egy sütőpapírral borított sütőlemezre, és hagyja kelni körülbelül 30-40 percig. Melegítse elő a sütőt 180 C°-ra. Kenje be a zsemléket kevés tejjel és cukorral kevert tojássárgával. Süsse körülbelül 15 percig.

### **Édes cake**

Hozzávalók: 3 tojás, 150 g cukor, 150 g puha, darabokra vágott vaj, 220 g liszt, 1 tasak (11 g) sütőpor

Tegye az összes összetevőt a tálba, a liszt kivételével. Tegye helyére keverőt és a fedelet. Működtesse néhány másodpercig 1-es sebességen, majd adja hozzá lassan a lisztet, működő készülék mellett. Dagassza összesen 3 percig. Melegítse elő a sütőt 180 C°-ra. Tegye a tésztát egy kivajazott és lisztezett cake formába. Süsse körülbelül 40 percig.

## Sós cake

Hozzávalók: 200 g liszt, 4 tojás, 1 tasak (11 g) sütőpor, 100 ml hideg tej, 50 ml olívaolaj, 12 szárított paradicsom, 200 g feta sajt, 15 zöld mag nélküli és apróra vágott olajbogyó, só, bors.

Melegítse elő a sütőt 180 C°-ra. Vajazzon és lisztezzon ki egy cake formát. Öntse a tálba a lisztet, a tojásokat és a sütőport. Tegye helyére keverőt és a fedelet. Kezdje 1-es sebességen, majd növelje a sebességet 4-ra. Adja hozzá az olívaolajat és a tejet, közben működtesse a készüléket 1 perc 30 másodpercig. Állítsa 1-es sebességre és adja hozzá a szárított paradicsomot, fetát és az olajbogyókat. Sózza és borsozza meg. Öntse a készítményt a formába és hagyja sülni 30-40 percig.

HU

## Majonéz

Hozzávalók: 1 tojássárgája, 1 evőkanál mustár, 1 kávéskanál ecet, 250 ml olaj, só, bors.

Figyelem! Minden összetevőnek szobahőmérsékletűnek kell lennie.

Helyezze bele a tálba az összes összetevőt, az olaj kivételével. Tegye a helyére a többágú habverőt és a fedelet. Indítsa el 1-es sebességen és kezdje hozzáadni az olajat vékony sugárban. 10 másodperc elteltével kapcsoljon 7-es sebességre és adja tovább hozzá lassan az olajat. Miután teljesen beletöltötte, hagyja még 30 másodpercig működésben.

Megjegyzés: Tárolja hűtőszekrényben és használja fel 24 órán belül.

## Tejszínhab

Hozzávalók: 250 ml hideg tejszín, 50 g porcukor.

Tegye be a tálba a tejszínt és a porcukrot. Tegye a helyére a többágú habverőt és a fedelet. Működtesse 4-as sebességen 2 percig, majd 7-es sebességen 1 perc 30 másodpercig.

**Avertizare:** Citiți cu atenție broșura „Instrucțiuni privind siguranța” și acest manual de instrucțiuni înainte de a utiliza aparatul dvs. pentru prima dată.

## DESCRIERE

### a - Corpul motorului

- a1 Buton variator de viteză
- a2 leșire lentă
- a2.1 leșire accesorii de amestecare
- a2.2 leșire dispozitiv de tăiere a legumelor
- a3 Buton de deblocare a capului multifuncțional
- a4 Cap multifuncțional
- a5 leșire rapidă
- a6 Trapă

### b - Ansamblu vas

- b1 Vas
- b2 Capac

### c - Accesorii de amestecare

- c1 Frământător
- c2 Mixer
- c3 Bătător multiplu

### d - Vas de amestecare (în funcție de model)

- d1 Vas

d2 Capac

d3 Capac dozator

### e - Dispozitiv de tăiere a legumelor (în funcție de model)

- e1 Adaptor pentru dispozitivul de tăiere a legumelor
- e2 Magazie tambur
- e2.1 Ax
- e3 Împingător
- e4 Guler de reținere a tamburului
- e5 Tambur A feliere
- e6 Tambur C răzuire grosieră
- e7 Tambur D răzuire fină
- e8 Tambur R răzuire (reibekuchen) (în funcție de model)

## PUNERE ÎN FUNCȚIUNE

- Înainte de prima utilizare, spălați toate piesele cu apă și detergent de vase. Clătiți și uscați.
- Așezați aparatul pe o suprafață plană, curată și uscată, **asigurați-vă că butonul de acționare (a1) este în poziția „0”** și apoi conectați aparatul la priză.
- Pentru pornire, aveți mai multe posibilități:
  - **Funcționare intermitentă (impuls):** Se rotește butonul de acționare

(a1) pe poziția „impuls” prin impulsuri succesive pentru un control mai bun al preparatelor.

- **Funcționare continuă:** Se rotește butonul de acționare (a1) pe poziția dorită de la „1” la „7” conform preparatelor realizate.
- Puteți să-l modificați în timpul preparării.
- Pentru a opri aparatul, rotiți butonul (a1) pe poziția „0” și apoi deconectați aparatul.

### **Protecție la suprasarcină:**

Aparatul dvs. este dotat cu un microprocesor care controlează și analizează puterea în funcționare. În caz de sarcină excesivă, aparatul dvs. se va regla prin reducerea vitezei sau se va opri singur. În caz de oprire, aduceți butonul variator de viteză (a1) în poziția „0”, deconectați aparatul de la priză și scoateți unele dintre ingrediente. Lăsați aparatul în repaos câteva minute. Apoi, puteți să-l reconectați și să-l reporniți prin rotirea butonului de acționare (A1) pe viteza dorită în funcție de rețetă.

## **1 - AMESTECARE / FRĂMÂNTARE / BATERE / EMULSIFIERE / BATERE CU TELUL**

### **ACCESORII UTILIZATE:**

- Vas (b1)
- Capac (b2)
- Frământător (c1) sau mixer (c2) sau bătător multiplu (c3)

### **1.1 MONTAREA ACCESORIILOR (SCHEMA 1):**

- Rotiți butonul (a3) pentru a debloca capul multifuncțional (a4) și ridicați-l până când se oprește.
- Blocați vasul (b1) (sens invers acelor de ceasornic) pe aparat și adăugați ingredientele.
- Introduceți accesoriul dorit (c) în ieșirea (a2.1), până când acesta se angrenează pe poziție.
- Aduceți capul multifuncțional (a4) în poziție orizontală: rotiți butonul (a3) și coborâți manual capul multifuncțional (a4) până când acesta se blochează (revenirea butonului (a3) în poziția sa inițială).
- Glisați capacul (b2) pe vasul (b1).

**Observație:** Utilizarea capacului nu este obligatorie. Aceasta limitează riscul de stropire.

- Asigurați-vă că trapa (a6) se află în poziție pe ieșirea rapidă (a5).

## 1.2 PORNIRE:

- Porniți prin rotirea butonului de acționare (a1) pe viteza dorită conform rețetei.
- Puteți adăuga alimente prin orificiul din capacul (b2) în timpul preparării.
- Pentru a opri aparatul, readuceți butonul (a1) pe poziția „0”.

### Recomandări:

#### – Frământare

- Utilizați frământătorul (c1) numai la viteza „1”.
- Puteți frământa până la:
  - 500 g de făină și 300 g de apă caldă (25-30°C) pentru aluaturile de pâine (de exemplu: pâine albă, pâine cu cereale, aluat de pizza ...)
  - 400 g de făină și 240 g de apă caldă (25-30°C) pentru pâinile speciale (făină al cărui tip este superior tipului 55 (T55): pâine de secară, pâine integrală, ...)
  - 250 g de făină pentru aluaturi cu drojdie (brioșe, kouglof, produse de patiserie ...)
  - 750 g de făină pentru pâine cu lapte (vezi rețeta de bază)
- Timpul maxim de funcționare: 13 min.

### Pentru rezultate optime, respectați instrucțiunile din schema 4.

#### – Amestecare

- Utilizați mixerul (c2) **de la viteza „1” până la „7”**.
- Puteți amesteca până la:
  - 1 kg de aluat de tip patru sferturi, aluat de patiserie, ...
  - 2,7 kg de aluat de prăjitură dulce (vezi rețeta de bază).
- **Nu folosiți niciodată mixerul (c2) pentru frământarea aluaturilor grele.**
- Timpul maxim de funcționare: 13 min.

#### – Batare / emulsifiere / batare cu telul

- Utilizați bătătorul multiplu (c3) **de la viteza „1” până la „7”**.
- Puteți prepara: maioneză, usturoi, sosuri, albuș de ou (până la 8 albușuri de ou), cremă Chantilly (până la 500 ml) ...
- **Nu utilizați niciodată bătătorul multiplu (c3) pentru a frământa aluaturi grele sau pentru a amesteca aluaturi ușoare.**
- Timpul maxim de funcționare: 10 min.



### 1.3 - DEMONTAREA ACCESORIILOR:

- **Așteptați oprirea completă a aparatului și apoi deconectați-l de la priză.**
- Scoateți capacul (b2).
- Folosind butonul (a3), deblocați capul multifuncțional (a4) și ridicați-l în poziția de sus.
- Trageți de accesoriul (c1), (c2) sau (c3) pentru a-l scoate de pe capul multifuncțional.
- Scoateți vasul.

RO

## 2 - OMOGENIZARE / AMESTECARE / MIXARE (ÎN FUNCȚIE DE MODEL)

În funcție de natura alimentelor, vasul de amestecare (d) vă permite să preparați până la 1L de amestecuri vâscoase (400g morcovi, 600g apă) și 0,75 L de amestecuri lichide.

### ACCESORII UTILIZATE:

– Vasul de amestecare (d)

### 2.1 - MONTAREA ACCESORIILOR (SCHEMA 2):

- Aduceți capul multifuncțional (a4) în poziție orizontală: rotiți butonul (a3) și coborâți manual capul multifuncțional (a4) până când acesta se blochează (revenirea butonului (a3) în poziția sa inițială).
- Scoateți trapa (a6) de la ieșirea rapidă (a5) prin deblocarea acesteia.
- Asigurați-vă că aparatul este oprit înainte de a instala vasul de amestecare (d).
- Poziționați vasul de amestecare (d) pe ieșirea rapidă (a5), sunt posibile trei poziții.
- Introduceți alimentele în vasul de amestecare și blocați capacul (d2) prevăzut cu capacul dozator (d3), prin rotirea acestuia în sens orar.

### 2.2 - PORNIRE:

- Porniți prin rotirea butonului de acționare (a1) pe viteza dorită conform rețetei.

Pentru un control mai bun al amestecului și o mai bună omogenizare a preparatului, folosiți poziția „Impulsuri”.

Puteți adăuga alimente prin îndepărtarea capacului dozator (d3) din capacul (d2) în timpul preparării.

- Pentru a opri aparatul, readuceți butonul (a1) pe poziția „0”.

### **Recomandări:**

- Utilizați vasul de amestecare (d) **de la viteza „5” până la „7”**.

    Timpul maxim de funcționare: 3 min.

    Puteți pregăti:

- supe amestecate fin, supe-cremă, compoturi, milkshake-uri, cocktail-uri.
- aluaturi ușoare (clătite, gogoși, prăjitură, ...).
- În timpul amestecării, în cazul în care ingredientele se lipesc de pereții vasului, opriți aparatul, scoateți vasul de amestecare, desprindeți ingredientele de pe lame, apoi re poziționați vasul de amestecare pentru a continua prepararea.
- Nu umpleți niciodată vasul de amestecare cu lichid fierbinte.
- Nu folosiți vasul de amestecare fără ingrediente.
- Utilizați întotdeauna vasul de amestecare cu capacul acestuia.
- Nu scoateți niciodată capacul înainte de oprirea completă a aparatului.
- **În vasul de amestecare introduceți întotdeauna ingredientele lichide înaintea celor solide.**

### **2.3 - DEMONTAREA ACCESORIULUI:**

- Așteptați oprirea completă a aparatului și apoi deconectați-l de la priză. Scoateți vasul de amestecare prin deblocarea acestuia. Amplasați la loc trapa (a6) pe ieșirea (a5).

## **3 - RĂZUIRE / FELIERE (ÎN FUNCȚIE DE MODEL)**

### **ACCESORII UTILIZATE:**

- Adaptor pentru dispozitivul de tăiere a legumelor (e1)
- Magazia tambur (e2) + împingător (e3)
- Tambururi (în funcție de model)
- Guler de reținere a tamburului (e4)

### **3.1 - MONTAREA ACCESORIILOR (SCHEMA 3):**

- Rotiți butonul (a3) pentru a debloca capul multifuncțional (a4) și ridicați-l până când se oprește.
- Poziționați adaptorul (e1) pe capul multifuncțional (a4): aliniați marcajul

din stânga al adaptorului (e1) cu marcajul de pe capul multifuncțional (a4), apoi rotiți până când aliniați marcajul din dreapta al adaptorului (e1) cu cel de pe capul multifuncțional (a4).

- Introduceți în magazie tamburul ales și asigurați-vă că acesta este introdus complet în magazie. Montați pe poziție gulerul de reținere a tamburului (e4).
- Înclinați magazia tambur (e2) spre dreapta, cu fața spre ieșirea adaptorului (e), potriviți cele două baionete ale magaziei tambur cu cele două sloturi ale adaptorului. Angrenați-le bine. În cazul în care montarea este dificilă, rotiți ușor axul (e2.1) al magaziei tambur și angrenați-le din nou. Aduceți canalul magaziei pe poziție verticală până când se blochează prin rotirea în sens invers acelor de ceasornic.
- Blocați vasul (b1) (sens invers acelor de ceasornic) pe aparat.
- Asigurați-vă că trapa (a6) se află în poziție pe ieșirea rapidă (a5).

### 3.2 - PORNIRE ȘI RECOMANDĂRI:

- Puneți în funcțiune prin rotirea variatorului (a1) pe viteza „4”.
  - Timpul maxim de funcționare: 10 min.
  - Introduceți alimentele în canalul magaziei și ghidați-le cu ajutorul împingătorului (e3). **Nu împingeți niciodată ingredientele cu degetele sau cu ustensilele.**
  - Pentru a opri aparatul, rotiți variatorul (a1) pe „0”. Așteptați **oprirea completă** a aparatului și **deconectați-l de la priză.**
  - Deblocați magazia tambur în sens opus asamblării. **La scoaterea tamburului (e5), manevrați cu grijă întrucât vă puteți vătăma.**
  - Puteți prepara cu tamburii până la 2 kg de:
    - Alimente date pe răzătoare grosieră C (e6) / răzătoare fină D (e7): morcovi, țelină, cartofi, brânză, ...
    - Alimente feliate cu grosime mare A (e5): cartofi, morcovi, castraveți, mere, sfeclă, ...
    - Cartofi răzuți R (e8): cartofi.
- Cantitatea maximă: 2 kg.

## 4 - TOCARE ÎN CANTITĂȚI MICI (ÎN FUNCȚIE DE MODEL)

### ACCESORIU UTILIZAT:

– Mini-tocător asamblat.

Cu mini-tocătorul puteți toca în câteva secunde cu impulsuri: smochine uscate, caise uscate... Cantitate / Timp maxim: 80 g / 4 sec.

Acest mini-tocător nu este destinat pentru produse tari, cum ar fi cafeaua.

### CURĂȚARE

- Deconectați aparatul de la priză.
- Nu introduceți blocul motor (a) în apă sau sub jet de apă. Ștergeți cu o cârpă uscată sau ușor umedă.
- Pentru o curățare mai ușoară, clătiți rapid accesoriile după utilizare.  
**Manevrați toate lamele cu grijă, acestea vă pot vătăma (Schemele 5.a).**
- Spălați, clătiți și uscați accesoriile: acestea sunt toate lavabile în mașina de spălat vase.

### Recomandări:

- În cazul colorării accesoriilor de către alimente (morcovi, portocale, ...) frecăți-le cu o cârpă înmuiată în ulei alimentar și apoi spălați-le în mod normal.
- Vasul de amestecare (d): se toarnă în vasul de amestecare apă fierbinte care conține câteva picături de detergent lichid. Închideți capacul. Puneți-l în locașul său pe aparat și efectuați câteva impulsuri. Odată îndepărtate petele, clătiți vasul cu apă de la robinet și lăsați-l să se usuce (vasul în poziție răsturnată).

### DEPOZITARE

Nu depozitați aparatul dvs. într-un mediu umed.

## DACĂ APARATUL DVS. NU FUNCȚIONEAZĂ, CUM PROCEDAȚI?

Dacă aparatul nu funcționează, verificați:

- Conectarea aparatului dvs.
- Blocarea fiecărui accesoriu.
- Poziția butonului de acționare (a1): readuceți-l în poziția „0” și apoi selectați din nou viteza dorită.

Aparatul tot nu funcționează? Adresați-vă unui centru autorizat (a se vedea lista în broșura de service).

RO

## ELIMINAREA MATERIALELOR DE AMBALARE ȘI A APARATULUI



Ambalajul conține numai materiale nepericuloase pentru mediu, putând fi eliminat în conformitate cu dispozițiile de reciclare în vigoare. Pentru eliminarea aparatului, informați-vă de la serviciul corespunzător al municipalității cum trebuie procedat.

## PRODUSE ELECTRONICE SAU ELECTRICE

### Să participăm la protecția mediului!



- ① Aparatul dumneavoastră conține numeroase metale care pot fi valorificate sau reutilizate.
- ➔ Predați-l într-un punct de colectare pentru a fi reciclat.

## PRODUSE ELECTRONICE SAU ELECTRICE

Puteți personaliza aparatul dvs. și puteți cumpăra de la distribuitorul local sau centrul de service local următoarele accesorii:

Vas	Vas de amestecare	Dispozitiv de tăiere a legumelor
Capac de vas	Mini-tocător	- A: feliere
Frământător	Cap de tocare	- C: răzătoare mare
Mixer	Vas pentru tocător	- D: răzătoare fină
Bătător multiplu	Adaptor pentru dispozitivul de tăiere a legumelor	- R: răzătoare pentru cartofi (Reibekuchen)

**Atenție: niciun accesoriu nu va putea fi vândut fără prezentarea instrucțiunilor de utilizare sau a aparatului.**

### **Pâine albă**

Ingrediente: 350 g făină de tip 55, 210 ml apă, 5 g de drojdie de panificație uscată, 5 g de sare.

Se adaugă în vas sarea, făina și drojdia. Se așează frământătorul și capacul. Se pornește aparatul și se lasă să funcționeze timp de câteva secunde la viteza 1, apoi se adaugă apă, în timp ce se lasă aparatul să funcționeze. Se frământă compoziția timp de aproximativ 8 minute. Se lasă aluatul la temperatura camerei timp de jumătate de oră, apoi se frământă aluatul cu mâna și se face o minge care se așează pe o tavă de patiserie unsă cu unt și presărată cu făină. Se lasă să crească timp de aproximativ 1 oră. Se preîncălzește cuptorul la 240°C. Se efectuează creștături pe partea superioară a pâinii și se ung cu apă caldă. Se introduce în cuptor un recipient mic cu apă pentru a favoriza formarea unei cruste rumenite. Se coace timp de 30 min.

### **Produse de patiserie**

Ingrediente: 200 g făină, 100 g unt moale tăiat în bucăți, 50 ml apă, 1 vârf de sare.

Se adaugă în vas făina, untul și sarea. Se așează frământătorul și capacul. Se pornește aparatul și se lasă să funcționeze timp de câteva secunde la viteza 1, apoi se adaugă apă, în timp ce se lasă aparatul să funcționeze. Se continuă frământarea până când aluatul se formează ca o minge. Se pune într-o folie de plastic alimentară și se lasă să stea la rece timp de aproximativ o jumătate de oră înainte de a-l întinde și a-l coace.

### **Pâine cu lapte**

Ingrediente: 500 g de făină, 2 ouă, 120 g unt moale tăiat în bucăți, 70 g de zahăr, 200 ml de lapte cald, 10 g de drojdie uscată de patiserie, 5g sare.

Se introduc toate ingredientele în vas. Se așează frământătorul și capacul. Se pornește aparatul și se lasă să funcționeze timp de aproximativ 13 min. la viteza 1. Se lasă aluatul în frigider peste noapte. A doua zi, se taie bucăți mici de aluat de aproximativ 60 g și se modelează în formă de chifle. Se pun pe o tavă acoperită cu hârtie de copt și se mai lasă circa 30 - 40 de minute. Se preîncălzește cuptorul la 180°C. Se ung chiflele cu gălbenuș de ou cu un pic de lapte și zahăr. Se coc aproximativ 15 minute.

### **Prăjitură dulce**

Ingrediente: 3 ouă, 150 g zahăr, 150 g de unt moale în bucăți, 220 g făină,

1 plic (11 g) de praf de copt

Se pun toate ingredientele, cu excepția făinei, în vas. Se așează mixerul și capacul. Se pornește aparatul și se lasă să funcționeze timp de câteva secunde la viteza 1, apoi se adaugă câte puțină făină, în timp ce se lasă aparatul să funcționeze. Se frământă timp de 3 min. în total. Se preîncălzește cuptorul la 180°C. Se pune aluatul într-o formă de prăjituri unsă cu unt și presărată cu făină. Se coace timp de aproximativ 40 de minute.

### **Prăjitură sărată**

Ingrediente: 200 g de făină, 4 ouă, 1 plic (11 g) de praf de copt, 100 ml de lapte rece, 50 ml de ulei de măsline, 12 roșii uscate, 200 g de feta, 15 măsline verzi fără sâmburi și tăiate în bucăți, sare, piper.

Se preîncălzește cuptorul la 180°C. Se unge cu unt și se presară cu făină o formă de prăjituri. Se adaugă în vas făina, ouăle și drojdia. Se așează mixerul și capacul. Se pornește la viteza 1, apoi se crește la viteza 5. Se adaugă uleiul de măsline și laptele, în timp ce se lasă aparatul să funcționeze timp de 1 minut și 30 de secunde. Se comută la viteza 1 și se adaugă roșiile uscate, feta și măslinele. Se adaugă sare și piper. Se toarnă preparatul în formă și se coace timp de 30 până la 40 min.

### **Maioneză**

Ingrediente: 1 gălbenuș de ou, 1 lingură de muștar, 1 linguriță de oțet, 250 ml ulei, sare, piper.

Atenție: toate ingredientele trebuie să fie la temperatura camerei.

Se pun în vas toate ingredientele, cu excepția uleiului. Se așează bătătorul multiplu și capacul. Se pornește la viteza 1 și se începe turnarea uleiului într-un jet subțire. După 10 secunde, se trece la viteza 7, și se continuă să se includă încet uleiul. După turnarea întregii cantități de ulei, se lasă să funcționeze în continuare timp de 30 de secunde.

Notă: Se păstrează la frigider și se consumă în decurs de 24 de ore.

### **Cremă Chantilly**

Ingrediente: 250 ml de smântână lichidă foarte rece, 50 g de zahăr pudră. Se pun în vas smântâna și zahărul pudră. Se așează bătătorul multiplu și capacul. Se pornește aparatul și se lasă să funcționeze la viteza 4 timp de 2 minute, apoi la viteza 7 timp de 1 minut și 30 secunde.

**Upozornenie:** Pred prvým použitím zariadenia si prečítajte brožúru s bezpečnostnými pokynmi a tento návod na obsluhu.

## POPIS

### a - Blok motora

- a1 Gombík regulácie rýchlosti
- a2 Pomalý výstup
- a2.1 Výstup miešacieho príslušenstva
- a2.2 Výstup krájača zeleniny
- a3 Odisťovacie tlačidlo multifunkčnej hlavy
- a4 Multifunkčná hlava
- a5 Rýchly výstup
- a6 Poklop

### b - Zostava nádoby

- b1 Nádoba
- b2 Kryt

### c - Miešacie príslušenstvo

- c1 Hák
- c2 Miešačka
- c3 Metlička

### d - Miešacia nádoba

#### (podľa modelu)

- d1 Nádoba
- d2 Kryt
- d3 Dávkovací uzáver

### e - Krájač zeleniny

#### (podľa modelu)

- e1 Adaptér pre krájač zeleniny
- e2 Plniaci násyp
- e2.1 Hriadeľ
- e3 Tlačidlo
- e4 Upevňovacia manžeta valčeka
- e5 Krájací valček A
- e6 Valček na hrubé strúhanie C
- e7 Valček na jemné strúhanie D
- e8 Valček pro strúhanie zemiakov (podľa modelu)

## UVEDENIE DO PREVÁDZKY

- Pred prvým použitím umyte všetky časti príslušenstva v mydlovej vode. Opláchnite a osušte.
- Umiestnite zariadenie na rovný, čistý a suchý povrch. **Uistite sa, že gombík regulácie rýchlosti (a1) je presne v polohe „0“** a pripojte zariadenie do elektrickej zásuvky.
- Ak chcete zariadenie spustiť, máte niekoľko možností:
  - **Prerušovaný chod (impulzní):** Otočte gombík regulácie rýchlosti (a1) do polohy „pulz“ pre po sobe nasledujúce impulzy na lepšiu kontrolu prípravkov.
  - **Nepretržitý chod:** Otočte gombík regulácie rýchlosti (a1) do požadovanej polohy „1“ až „7“ podľa pripravovaného výrobku.



- Môžete ju zmeniť počas prípravy.
- Ak chcete zariadenie zastaviť, otočte gombík (a1) na „0“ a odpojte zariadenie.

### **Ochrana proti preťaženiu:**

Váš kuchynský spotrebič je vybavený mikroprocesorom, ktorý monitoruje a analyzuje výkon počas prevádzky. V prípade nadmerného zaťaženia sa spotrebič prispôbi tým, že zníži svoju rýchlosť, alebo sa sám zastaví. V prípade zastavenia otočte gombík regulácie rýchlosti (a1) do polohy „0“, odpojte zariadenie a odstráňte časť z vašich prísad. Nechajte váš prístroj niekoľko minút odpočívať. Potom ho môžete pripojiť a spustiť otočením gombíka regulácie rýchlosti (a1) na požadovanú rýchlosť v závislosti na recepte.

SK

## **1 - MIEŠANIE / HNETENIE / ROZBÍJANIE / EMULGOVANIE / ŠLAHANIE**

### **Použité príslušenstvo:**

- Nádoba (b1)
- Veko (b2)
- Hák (c1), miešačka (c2) alebo metlička (c3)

### **1.1 MONTÁŽ PRÍSLUŠENSTVA (OBR. 1):**

- Otočte gombík (a3) pre odomknutie multifunkčnej hlavy (a4) a zdvihnite ju, pokiaľ sa nezastaví.
- Zaistite nádobu (b1) (proti smeru hodinových ručičiek) na zariadení a pridajte ingrediencie.
- Vložte požadované príslušenstvo (c) do výstupu (a2.1), pokiaľ nezapadne.
- Vráťte multifunkčnú hlavu (a4) do vodorovnej polohy: otočte gombík (a3) a ručne spustte multifunkčnú hlavu (a4), pokiaľ sa nezaistí (tlačidlo (a3) sa vráti do svojej pôvodnej polohy).
- Posuňte veko (b2) na nádobu (b1).

**Poznámka:** Použitie veka nie je povinné. Znižuje riziko vystreknutia alebo vyvrhnutia.

- Uistite sa, že poklop (a6) je na svojom mieste na rýchlom výstupe (a5).

## 1.2 ZAPNUTIE:

- Zapnite otočením gombíka regulácie rýchlosti (a1) na požadovanú rýchlosť v závislosti na recepte.
- Počas prípravy môžete pridávať jedlo otvorom vo veku (b2).
- Ak chcete zariadenie zastaviť, vráťte gombík (a1) na „0“.

### Rady:

#### – Hnetenie

- Pomocou hnetacieho háku (c1) iba na rýchlosti „1“.
- Môžete hnieť až:
  - 500 g múky a 300 g teplej vody (25-30°C) pre cesto na chlieb (napr. biely chlieb, cereálne pečivo, cesto na pizzu ...)
  - 400 g múky a 240 g teplej vody (25-30°C) pre špeciálne chleby (múka, ktorej typ je vyšší ako 55 (T55): žitný chlieb, celozrnný chlieb, ...)
  - 250 g múky pre kvasinkové cestá (briošky, bábovka, pečivo ...)
  - 750 g múky pre čajové cesto (pozrite si základný recept)
- Maximálna doba prevádzky: 13 min.

**Pre dosiahnutie najlepších výsledkov postupujte podľa pokynov na obr. 4.**

#### – MIEŠANIE

- Použite miešačku (c2) **s rýchlosťou „1“ až „7“**.
- Môžete miešať až:
  - 1 kg cesta z rovnakého dielu masla, múky, cukru a vajec, odpaľovaného cesta, ...
  - 2,7 kg sladkého cesta (pozrite si základný recept)
- **Nikdy nepoužívajte miešačku (c2) na hnetenie ťažkých ciest.**
- Maximálna doba prevádzky: 13 min.

#### – Rozbíjanie / emulgovanie / šľahanie

- Použite metličku (c3) **s rýchlosťou „1“ až „7“**.
- Môžete si pripraviť: majonézu, aioli, omáčky, sneh z bielkov (až 8 vaječných bielkov), šľahačku (až 500 ml) ...
- **Nikdy nepoužívajte metličku (c3) na hnetenie ťažkého cesta alebo miešanie ľahkého cesta.**
- Maximálna doba prevádzky: 10 min.

## 1.3 - DEMONTÁŽ PRÍSLUŠENSTVA:

- Počkajte až do úplného zastavenia prístroja a odpojte ho.
- Odstráňte veko (b2).

- Pomocou gombíka (a3) odistíte multifunkčnú hlavu (a4) a zdvihnete ju do hornej polohy.
- Vytiahnite príslušenstvo (c1), (c2) alebo (c3) z multifunkčnej hlavy.
- Vyberte nádobu.

## 2 - HOMOGENIZÁCIA / MIEŠANIE / ZMIEŠAVANIE (PODĽA MODELU)

V závislosti na povahe jedla vám zmiešavacia nádoba (d) umožňuje pripraviť až 1 liter hustých zmesí (400 g mrkvy, 600 g vody) a 0,75 litra kvapalných zmesí.

SK

### Použitie príslušenstvo:

– Zmiešavacia nádoba (d)

### 2.1 - MONTÁŽ PRÍSLUŠENSTVA (OBR. 2):

- Dajte multifunkčnú hlavu (a4) do vodorovnej polohy: otočte gombík (a3) a ručne spustíte multifunkčnú hlavu (a4), pokým sa nezaistí (tlačidlo (a3) sa vráti do svojej pôvodnej polohy).
- Vyberte poklop (a6) rýchleho výstupu (a5) pre odblokovanie.
- Pred umiestnením zmiešavacej nádoby (d) sa uistite, že prístroj je zastavený.
- Umiestnite zmiešavaciu nádobu (d) na rýchly výstup (a5). Sú možné tri polohy.
- Vložte potraviny do zmiešavacej nádoby a uzamknite veko (d2) s dávkovacím uzáverom (d3) v smere hodinových ručičiek.

### 2.2 - ZAPNUTIE:

- Zapnite otočením gombíka regulácie rýchlosti (a1) na požadovanú rýchlosť v závislosti na recepte.  
Na lepšiu kontrolu miešania a zlepšenú homogenizáciu pri príprave použite polohu „Pulz“.  
Počas prípravy môžete pridávať potraviny odstránením dávkovacieho uzáveru (d3) z veka (d2).
- Ak chcete zariadenie zastaviť, vráťte gombík (a1) na „0“.

### Rady:

- Použite zmiešavaciu nádobu (d) **s rýchlosťou „5“ až „7“**.  
Maximálna doba prevádzky: 3 min.

Môžete si pripraviť:

- jemne zmiešané polievky, zamatové krémy, kompóty, mliečne kokteily a iné kokteily.
- ľahké cestá (palacinky, šišky, bublaniny ...).
- Ak sa pri miešaní zložky nalepia na stenu nádoby, zastavte prístroj, vyberte nádobu, alebo nechajte ingrediencie klesnúť na čepele, potom vráťte vašu zmiešavaciu nádobu späť pre pokračovanie v príprave.
- Nikdy nedávajte do zmiešavacej nádoby vriacu kvapalinu.
- Nepoužívajte prázdnu zmiešavaciu nádobu.
- Vždy používajte zmiešavaciu nádobu s vekom.
- Nikdy neodstraňujte veko pred úplným zastavením prístroja.
- **Do zmiešavacej nádoby vždy dajte najprv pevné zložky pred kvapalnými zložkami.**

### 2.3 - DEMONTÁŽ PRÍSLUŠENSTVA:

- Počkajte až do úplného zastavenia prístroja a odpojte ho. Vyberte zmiešavaciu nádobu odistením. Vráťte poklop (a6) na výstup (a5).

## 3 - STRÚHANIE / KRÁJANIE (PODĽA MODELU)

### Použitie príslušenstvo:

- Adaptér pre krájač zeleniny (e1)
- Plniaci násyp (e2) + posunovač (e3)
- Valčeky (podľa modelu)
- Upevňovacia manžeta valčeka (e4)

### 3.1 - MONTÁŽ PRÍSLUŠENSTVA (OBR. 3):

- Otočte gombík (a3) pre odomknutie multifunkčnej hlavy (a4) a zdvihnite ju, pokým sa nezastaví.
- Umiestnite adaptér (e1) pod multifunkčnú hlavu (a4): vyrovnajte ľavú značku adaptéra (e1) so značkou na multifunkčnej hlave (a4), potom otočte a vyrovnajte pravú značku adaptéra (e1) so značkou na multifunkčnej hlave (a4).
- Vložte do násypu vybraný valček a uistite sa, že je do neho úplne zasunutý. Pripojte upevňovaciu manžetu valčeka (e4).
- Zavedte plniaci násyp (e2) naklonený vpravo do výstupu adaptéra (e) tak, aby dva jazýčky plniaceho násypu zapadli do dvoch drážok adaptéra.

Dôkladne spojte. V prípade, že je spojenie náročné, otočte mierne hriadel' (e2.1) plniaceho násypu a znovu spojte. Otáčajte plniaci násyp do zvislej polohy proti smeru hodinových ručičiek, kým nezapadne.

- Zaistite nádobu (b1) (proti smeru hodinových ručičiek) na prístroji.
- Uistite sa, že poklop (a6) je na svojom mieste na rýchlom výstupe (a5).

### 3.2 - ZAPNUTIE A RADY:

- Zapnite otočením gombíka regulácie rýchlosti (a1) na rýchlosť „4“.
  - Maximálna doba prevádzky: 10 min.
  - Dajte jedlo do plniaceho násypu a pritlačte posunovačom (e3). **Nikdy netlačte prísady prstami alebo príbormi.**
  - Ak chcete prístroj zastaviť, otočte gombík (a1) na „0“. Počkajte až **do úplného zastavenia** prístroja a **odpojte ho**.
  - Odistite plniaci násyp v opačnom smere montáže. **Pri demontáži valčeka e5 pracujte opatrne, pretože vás môže poraniť.**
  - Pomocou valčekov môžete pripraviť až do 2 kg:
    - Hrubé strúhanie C (e6) / jemné strúhanie D (e7): mrkva, zeler, zemiaky, syr, ...
    - Hrubé krájanie (e5): zemiaky, mrkva, uhorky, jablká, repa, ...
    - Strúhanie zemiakov R (e8): zemiaky.
- Maximálne množstvo: 2 kg.

## 4 - ROZSEKANIE MALÉHO MNOŽSTVA (PODĽA MODELU)

### POUŽITÉ PRÍSLUŠENSTVO:

– Zmontovaný minisekáčik.

S minisekáčikom môžete rozsekať za sekundy pomocou pulzov: sušené figy, sušené marhule ... počet / maximum čas: 80 g / 4 s.

Tento minisekáčik nie je určený na tvrdé produkty, ako je káva.

## ČISTENIE

- Odpojte spotrebič.
- Nedávajte blok motoru (A) do vody alebo pod tečúcu vodu. Poutierajte suchou alebo mierne navlhčenou handričkou.
- Pre ľahšie čistenie rýchlo opláchnite príslušenstvo po jeho použití. **So všetkými čepelami manipulujte opatrne, pretože vás môžu poraniť (Obr. 5.a).**
- Umyte, opláchnete a osušte príslušenstvo: všetko je možné umývať v umývačke.

### Tipy:

- Ak dôjde k zafarbeniu príslušenstva potravinami (mrkva, pomaranče ...), vytrite príslušenstvo handričkou namočenou do jedlého oleja a potom umyte ako obvyčajne.
- Zmiešavacia nádoba (d): nalejte horúcu vodu s niekoľkými kvapkami tekutého mydla do zmiešavacej nádoby. Zatvorte veko. Umiestnite nádobu do prístroja a urobte niekoľko impulzov. Po vybratí opláchnite nádobu vodou z vodovodu a nechajte uschnúť (prevrátená nádoba).

## SKLADOVANIE

Neskladujte váš prístroj vo vlhkom prostredí.

## ČO ROBIŤ, AK VÁŠ PRÍSTROJ NEFUNGUJE?

Ak váš prístroj nefunguje, skontrolujte:

- Pripojenie zariadenia.
- Zaistenie každého príslušenstva.
- Polohu gombíka regulácie rýchlosti (a1): vráťte do polohy „0“ a potom znovu vyberte požadovanú rýchlosť.

Prístroj stále nefunguje? Vyhľadajte autorizované stredisko (pozrite si zoznam v servisnej knižke).

## LIKVIDÁCIA OBALOVÉHO MATERIÁLU A PRÍSTROJA



Obalový materiál obsahuje iba bezpečné materiály pre životné prostredie, ktoré môžu byť zlikvidované v súlade s platnými recyklačnými predpismi. Pre likvidáciu prístroja sa obráťte na príslušné oddelenie vašej obce.

## ELEKTRONICKÉ ALEBO ELEKTRICKÉ VÝROBKY



### Podielajte sa na ochrane životného prostredia!

① Váš spotrebič obsahuje hodnotné materiály, ktoré je možné recyklovať.

➔ Odovzdajte ho na zbernom mieste pre ďalšie spracovanie.

SK

## ELEKTRONICKÉ ALEBO ELEKTRICKÉ VÝROBKY

Môžete si prispôbiť váš prístroj a od miestneho predajcu alebo servisného strediska získať nasledujúce príslušenstvo:

Nádoba	Zmiešavacia nádoba	Krájanie zeleniny:
Veko nádoby	Minisekáčik	- A : krájanie
Hák	Sekacia hlava	- C : hrubé strúhanie
Miešačka	Sekacia nádoba	- D : jemné strúhanie
Metlička	Adaptér pre krájač zeleniny	- R : strúhanie zemiakov

**Upozornenie: akékoľvek príslušenstvo nekupujte bez návodu na obsluhu alebo demonštrácie na prístroji.**

## ZÁKLADNÉ RECEPTY

### Biely chlieb

Prísady: 350 g múky typu 55, 210 ml vody, 5 g sušených pekárskych kvasníc, 5 g soli.

Do nádoby pridajte soľ, múku a droždie. Použite hák a veko. Nechajte bežať počas niekoľkých sekúnd na rýchlosti 1, pridajte vodu a pritom nechajte prístroj bežať. Hneďte počas asi 8 minút. Nechajte cesto odpočinúť pri izbovej teplote na pol hodiny, potom prepracujte cesto rukou a vytvorte z neho guľu, ktorú položte na plech potretý maslom a múkou. Nechajte

vykysnúť počas 1 hodiny. Predhrejte rúru na 240 ° C. Vytvorte zárezy na horní časti bochníka a potrite ho teplou vodou. Do rúry dajte malé nádoby s vodou, aby podporovali vznik zlatej kôrky. Pečte počas 30 minút.

### **Pečivové cesto**

Prísady: 200 g múky, 100 g mäkkého nasekaného masla, 50 ml vody, 1 štipka soli.

Do nádoby pridajte múku, maslo a soľ. Použite hák a veko. Nechajte bežať na rýchlosti 1 počas niekoľkých sekúnd, pridajte vodu a pritom nechajte prístroj bežať. Pokračujte v miešaní, kým cesto nevytvorí guľu. Dajte cesto do plastovej fólie a nechajte vychladnúť na pol hodiny pred rozvaľkaním a pečením.

### **Čajové cesto**

Prísady: 500 g múky, 2 vajcia, 120 g mäkkého nasekaného masla, 70 g cukru, 200 ml teplého mlieka, 10 g sušeného droždia, 5 g soli.

Dajte všetky ingrediencie do nádoby. Použite hák a veko. Nechajte bežať na rýchlosti 1 asi 13 minút. Cesto nechajte v ľadničke cez noc. Na nasledujúci deň narežte malé kúsky cesta cca 60 g a vytvarujte malé rožteky. Dajte ich na plech vyložený papierom na pečenie a nechajte vykysnúť asi 30 až 40 minút. Predhrejte rúru na 180 ° C. Potrite rožteky vaječným žĺtkom zmiešaným s trochou mlieka a cukrom. Nechajte piecť asi 15 minút.

### **Sladké cesto**

Prísady: 3 vajcia, 150 g cukru, 150 g mäkkého nasekaného masla, 220 g múky, 1 vrečko (11 g) prášku do pečiva

Dajte všetky ingrediencie okrem múky do nádoby. Použite miešačku a veko. Nechajte bežať počas niekoľkých sekúnd na rýchlosti 1, potom postupne po malých množstvách pridávajte múku a pritom nechajte prístroj bežať. Hneďte celkom počas 3 minút. Predhrejte rúru na 180 ° C. Dajte cesto do vymastenej a pomúčenej formy na pečenie. Nechajte piecť asi 40 minút.

### **Slané cesto**

Prísady: 200 g múky, 4 vajcia, 1 vrečko (11 g) prášku do pečiva, 100 ml studeného mlieka, 50 ml olivového oleja, 12 sušených paradajok, 200 g fety, 15 odkôstkovaných a nakrájaných zelených olív, soľ, korenie.



Predhrejte rúru na 180 ° C. Vymastite a pomúčte formu na pečenie. Do nádoby pridajte múku, vajcia, maslo a droždie. Použite miešačku a veko. Začnite na rýchlosti 1 a potom zvýšte rýchlosť na 4. Pridajte olivový olej a mlieko a nechajte prístroj v chode počas 1 min 30 s. Prepnite na rýchlosť 1 a pridajte sušené paradajky, fetu a olivy. Osolte a okoreňte. Zmes vylejte do formy a pečte 30 až 40 minút.

## **Majonéza**

Prísady: 1 žltok, 1 lyžica horčice, 1 lyžička octu, 250 ml oleja, soľ, korenie.  
Upozornenie: všetky zložky musia mať izbovú teplotu.

Do nádoby pridajte všetky zložky okrem oleja. Použite metličku a veko. Začnite na rýchlosti 1 a pridávajte olej v tenkom prúde. Po 10 sekundách prepnite na rýchlosť 7 a ďalej pomaly pridávajte olej. Po naliatí všetkého oleja nechajte ďalej pracovať počas 30 sekúnd.

Poznámka: Skladujte v ľadničke a spotrebujte do 24 hodín.

## **Šľahačka**

Prísady: 250 ml veľmi studenej kvapalnej smotany, 50 g práškového cukru.  
Do nádoby pridajte smotanu a práškový cukor. Použite metličku a veko. Nechajte bežať na rýchlosti 4 počas 2 minút a potom na rýchlosti 7 počas 1 min 30 s.

**Opozorilo:** Pred uporabo naprave natančno preberite varnostna navodila in ta navodila za uporabo.

## OPIS

### a - Motor

- a1 Izbira hitrosti
- a2 Izhod za nizke hitrosti
- a2.1 Izhod pribora za mešalnik
- a2.2 Izhod sekalca zelenjave
- a3 Večnamenske za sprostitvev večnamenske glave
- a4 Večnamenska glava
- a5 Izstop za visoke hitrosti
- a6 Pokrov za izstop

### b - Komplet za skledo

- b1 Skleda
- b2 Pokrov

### c - Pribor za mešalnik

- c1 Metlica za gnetenje
- c2 Mešalna metlica
- c3 Metlica za hitro mešanje

### d - Vrč za mešanje

(odvisno od modela)

- d1 Vrč
- d2 Pokrov
- d3 Merilni pokrovček

### e - Sekalec za zelenjavo (odvisno od modela)

- e1 Priključek sekalca za zelenjavo
- e2 Telo bobna
- e2.1 Jašek
- e3 Potisni pokrov
- e4 Obroč za pričvrstitev bobna
- e5 Boben sekalca A
- e6 Boben grobega ribeža C
- e7 Boben finega ribeža D
- e8 Strgalnik krompirja R (odvisno od modela)

## PRVA UPORABA

- Pred prvo uporabo sperite vse dodatne dele v milnici. Sperite in osušite.
- Postavite napravo na ravno in čisto površino. Prepričajte se, **da je hitrost nastavljena na (a1), v položaju »0«**, ter vklopite napravo.
- Na izbiro imate več načinov za zagon naprave:
  - **Delovanje s prekinitvami (pulziranje):** obrnite gumb za izbiro hitrosti (a1) v položaj »pulziranje«. Zaporedno pulziranje vam lahko omogoči boljši nadzor priprave določenih vrst hrane.
  - **Neprekinjeno delovanje:** obrnite gumb za izbiro hitrosti (a1) v zelen

- položaj od »1« do »7« glede na hrano, katero pripravljate.
- Hitrost lahko med pripravo po želji spremenite
  - Za zaustavitev naprave obrnite gumb za izbiro hitrosti v položaj (a1) na »0«, ter napravo izklopite.

### **Zaščita pred preobremenitvijo:**

Vaš gospodinjski pripomoček je opremljen z mikroprocesorjem, ki nadzira in analizira napajanje med delovanjem. Če je vaša naprava preobremenjena, se bo prilagodila tako, da bo samodejno zmanjšala hitrost, ali se izklopila. Če se izklopi, nastavite gumb za izbiro hitrosti (a1) v položaj »0«, napravo izklopite in odstranite nekaj sestavin. Pustite napravo počivati nekaj minut. Napravo lahko nato vklopite in ponovno zaženete tako, da izberete primerno hitrost (a1) za vaš recept.

SL

## **1 - MEŠANJE/GNETENJE/STEPANJE/MEŠANJE TEKOČIN/ HITRO MEŠANJE**

### **POTREBNA OPREMA:**

- Skleda (b1)
- Pokrov (b2)
- Metlica za gnetenje (c1) mešanje (c2) ali hitro mešanje (c3)

### **1.1 SESTAVLJANJE OPREME ZA SKLEDO (SKLIKA 1):**

- Obrnite gumb (a3) tako, da odklenete več namensko glavo (a4) ter jo dvigujte, dokler se ne zaustavi.
  - Pritrdite skledo na napravo (b1) (v smeri proti urinemu kazalcu) in dodajte sestavine.
  - Vtaknite zeleno metlico (c) v vtičnico (a2.1), da se zaskoči.
  - Položite večnamensko glavo (a4) v horizontalen položaj: obrnite gumb (a3) ter ročno spustite več namensko glavo (a4) dokler se ne zaklene (gumb (a3) se vrne v izvorni položaj).
  - Potegnite pokrov (b2) preko sklede (b1).
- Opomba:** Pokrova ni potrebno uporabiti, vendar omejuje tveganje razlivanja.
- Prepričajte se, da je pokrov (a6) pravilno nameščen na izhodu za visoko hitrost (a5).

## 1.2 UPORABA:

- Začnite tako, da gumb za izbiro (a1) obrnete na želeno hitrost, glede na recept.
- Hrano lahko dodajate skozi pokrov (b2) med pripravo.
- Za zaustavitev naprave (a1) obrnite gumb za izbiro na »0«.

### Namigi:

#### – Gnetenje

- Napravo za gnetenje uporabljajte (c1) samo s hitrostjo »1«.
- Gnetete lahko do:
  - 500g moke in 300g mlačne vode (25-30°C) za kruh (t.j. bel kruh, polnozrnat kruh, testo za pico, itd.)
  - 400g moke in 240g mlačne vode (25-30°C) za posebno (francoske moke nad tipom T55, rženega kruha, polnozrnatega kruha, testo za pico...)
  - 250 g moke za obogateno kvašeno testo in testo za slaščice (brioši, potica, listnato testo, itd.)
  - 750 g moke za mlečni kruh (glejte osnovni recept v razdelku z recepti)
- Najdaljši čas delovanja: 13 minut.

### Za najboljše rezultate, glejte navodila na sliki 4.

#### – Mešanje

- Uporabite mešalnik (c2) **pri hitrosti »1« do »7«.**
- Zmešate lahko do:
  - 1 kg mešanice za torto, sladice iz listantega testa, itd.
  - 2.7 kg vanilijeve ploščate torte (glejte recept v razdelku z recepti).
- **Nikoli ne uporabite mešalnika (c2) za mešanje težkega testa.**
- Najdaljši čas delovanja: 13 minut.

#### – Stepanje/mešanje tekočin/hitro mešanje

- Metlico za hitro mešanje (c3) **uporabite pri hitrostih »1« do »7«.**
- Pripravite lahko: majonezo, smetanove omake, omake, stepene beljake (največ 8 beljakov), stepeno smetano (up to 500 ml), itd.
- **Metlice za hitro mešanje (c3) nikoli ne uporabljajte za gnetenje ali zmes za torte.**
- Najdaljši čas delovanja: 10 minut.

## 1.3 - RAZSTAVLJANJE PRIBORA:

- Počakajte, da se naprava zaustavi, ter jo izklopite.
- Odstranite pokrov (b2).

- Uporabite gumb (a3), spustite večnamensko glavo (a4), ter jo dvignite v primeren položaj.
- Potegnite pribor (c1), (c2) ali (c3) tako, da ga odstranite z več namenske glave.
- Odstranite skledo.

## 2 - MEŠANJE (GLEDE NA MODEL)

Glede na lastnosti hrane, ki jo pripravljate, lahko uporabite mešalnik (d) za pripravo največ 1 L gostih zmesi (400 g korenja, 600 g vode), ali 0.75 L tekočin.

### POTREBNA OPREMA:

– Vrč za mešanje (d)

SL

### 2.1 - SESTAVLJANJE PRIBORA ZA MEŠANJE V VRČU (SLIKI 2):

- Postavite večnamensko glavo (a4) v horizontalni položaj: obrnite gumb (a3) in ročno spustite večnamensko glavo (a4) tako, da se zaklene (gumb (a3) se vrne v prvotni položaj).
- Odklenite zatič (a6) na izhodu (a5) in ga odstranite.
- Pred namestitvijo vrča za mešanje napravo izklopite (d).
- Nastavite napravo za mešanje (d) na izhodu (a5), v tri možne položaje.
- Namestite vrč za mešanje hrane, ter zaklenite pokrov (d2) skupaj z merilnim pokrovčkom (d3), tako, da ga obrnete v smeri urinega kazalca.

### 2.2 - UPORABA

- Začnite tako, da gumb za izbiro (a1) obrnete na želeno hitrost, glede na recept.
- Za boljši nadzor nad mešanjem in za boljšo mešanico vaše hrane uporabite funkcijo »Pulse« (pulziranje).
- Hrano dodajate tudi med pripravo skozi odprtino na pokrovu (d2) če odstranite merilni pokrovček (d3).
- Za zaustavitev naprave (a1) obrnite gumb za izbiro na »0«.

### Namigi:

– Vrč za mešanje (d) uporabljajte **pri hitrostih »5« do »7«**.

Najdaljši čas delovanja: 3 minute.

Pripravite lahko:

– kremne juhe, omake, mešano sadje, milkshake in koktejle.

- tekoče testo (za palačinke, clafoutije, in kremne torte).
- Če se sestavine pri mešanje primejo na steno posode, napravo zaustavite. Odstranite vrč mešalnika, s spatulo potisnite testo na dno, ponovno nastavite vrč na mešalnik, ter nadaljujte.
- Nikoli en dajajte vrele tekočine v vrč.
- Nikoli ne zaženite praznega mešalnika.
- Vrč mešalnika vedno uporabljajte s pokrovom.
- Nikoli ne odstranjajte pokrova, preden se rezila popolnoma zaustavijo.
- **Vedno vlivajte tekoče sestavine v vrč posode, preden dodate trdne sestavine.**

## 2.3 - RAZSTAVLJANJE PRIBORA

- Počakajte, da se naprava popolnoma zaustavi, ter jo izklopite. Odstranite mešalno posodo tako, da jo odklenete. Nastavite zatič (a6) na njegovo mesto na izhodu (a5).

## 3 - RIBANJE/REZANJE (ODVISNO OD MODELA)

### POTREBNA OPREMA:

- Priključek za rezanje zelenjave (e1)
- Telo bobna (e2) + potisni pokrov (e3)
- Bobni (odvisno od modela)
- Obroč za pričvrstitev bobna (e4)

### 3.1 - SESTAVLJANJE PRIBORA (SLIKE 3)

- Obrnite gumb (a3) tako, da odklenete več namensko glavo (a4) ter jo dvignite, da se zaustavi.
- Pričvrstite priključek (e1) pod večnamensko glavo (a4): poravnajte z levo oznako na priključku (e1) ter z oznako na več namenski glavi (a4), ter obračajte, dokler se oznaka na desni strani priključka (e1) ne poravnava z oznako na večnamenski glavi (a4).
- Vstavite izbrani bobnen v telo, ter zagotovite, da je popolnoma ujet v telesu posode. Pričvrstite bobnen z obročem (e4).
- Nasproti pričvrščenega (e) izhoda, vstavite telo bobna (e2) obrnjeno proti desni, ter poravnajte oba bajoneta v telesu bobna z dvema zatičema v priključku. Potisnite v izvorni položaj. Če imate težave s pričvrstitvijo, rahlo obrnite jašek (e2.1) telesa bobna in potisnite še

enkrat. Obrnite telo bobna v smeri proti urinemu kazalcu, da se zatakne s cevjo v vertikalni položaj.

- Zaklenite skledo (b1) (v smeri proti urinemu kazalcu) na napravi.
- Prepričajte se, da je pokrov (a6) pravilno nameščen na izhodu za visoko hitrost (a5).

### 3.2 - UPORABA IN NAMIGI:

- Zaženite napravo tako, da obrnete gumb za izbiro (a1) na hitrost »4«.
- Najdaljši čas delovanja: 10 minut.
- Vstavite hrano v cev na telesu in potisnite s potisnim pokrovom (e3).

**Nikoli ne potiskajte hrane s prsti ali z drugimi predmeti.**

- Za zaustavitev naprave (a1) obrnite gumb za izbiro na »0«. Počakajte, da se naprava popolnoma zaustavi, ter jo izklopite.
- Odklenite telo v obratnem vrstnem redu, kot ste ga sestavili. **Pri odstranjevanju bobna (e5) bodite previdni, da se ne poškodujete.**
- S stožci lahko pripravite 2 kg:
  - Grobo C (e6)/fino ribano D (e7): korenje, zeleno, krompir, sir, itd.
  - Debelo rezan A (e5): krompir, korenje, kumare, jabolka, rdečo peso, itd.
  - Nariban krompir R (e8): krompirček.

Največja količina: 2 kg.

## 4 - SEKLJANJE MANJŠIH KOLIČIN (GLEDE NA MODEL)

### POTREBNA OPREMA:

– Sestavljen mini sekljalnik.

S sestavljenim mini sekljalnikom lahko ob pulziranju nasekljate: suhe fige, suhe marelice, itd.

Količina/čas največ: 80g / 4 sekunde.

Mini sekljalnik ni narejen za trde snovi, kot je kava.

SL

## ČIŠČENJE

- Napravo izklopite
- Nikoli ne potaplajte motorja (a) v vodo, niti ga ne spirajte s tekočo vodo. Obrišite s suho, ali rahlo vlažno krpo.
- Za lažje čiščenje, pribor očistite takoj po uporabi. **Previdno ravnajte z rezili, da se izognete poškodbam (Slike 5.a).**
- Operite, sperite in osušite pribor: vse je varno za pranje v stroju.

### Namig:

- Če se vaš pribor obarva od hrane (korenja, pomaranč, itd.) ga obrišite s krpo, namočeno v olje za kuhanje, nato operite kot običajno.
- Vrč mešalnika (d): zlijte nekaj vroče vode z nekaj kapljicami sredstva za pomivanje posode v vrč mešalnika. Zaprite pokrov. Postavite na napravo in nekajkrat pulzirajte. Po odstranitvi posodo sperite v tekoči vodi in pustite, da se osuši (posoda naj bo obrnjena na glavo).

## HRANJENJE

Naprave ne hranite v vlažnem okolju.

## KAJ STORITI, ČE NAPRAVA NE DELUJE

Če naprava ne deluje, preverite naslednje:

- ali je pravilno vklopljena.
- ali je pribor pravilno nameščen
- Gumb za izbiro hitrosti (a1): obrnite v položaj »0«, ter ponovno izberite zeleno hitrost.

Ali naprava še vedno ne deluje? Pokličite serviserja (obrnite se na seznam v knjižici za servis).



## ODSTRANJEVANJE EMBALAŽE IN NAPRAVE



Embalaža je narejena iz materialov, ki ne ogrožajo okolja in, ki jih lahko odstranite v skladu z običajnimi postopki reciklaže na vašem področju. Za odstranjevanje naprave se pozanimajte pri pristojnem organu.

## ODSTRANJEVANJE ELEKTRONIKE IN ELEKTRONSKIH

### **Predvsem bodite obzirni do okolja!**



① Vaša naprava vsebuje vredne snovi, katere je mogoče obnoviti ali reciklirati.

➔ Pustite jo na lokalnem odlagališču.

SL

## PRIBOR

Vašo napravo lahko prilagodite, ter pri vašem običajnem prodajalcu ali pooblaščenem servisu nabavite naslednjo dodatno opremo:

Posodo	Vrč za mešalnik	Rezalnik za
Pokrov posode	Mini sekljalnik	- A: za rezanje
Metlico za	Glavo sekljalnika	- C: za grobo mletje
Rezilo mešalnika	Skledo za sekljanje	- D: drobno mletje
Metlico za hitro	Pribor za rezanje zelenjave	- R: za ribanje krompirja

**Opomba: dodatno opremo lahko kupite le, če imate pri sebi brošuro z navodili za napravo.**

**Bel kruh**

Sestavine: 350 g moke (tip 55), 210 ml tople vode, 5 g suhega kvasa, 5 g soli.

Dajte sol, moko in kvas v posodo. Namestite metlico za gnetenje in pokrov. Mešajte nekaj minut pri hitrosti 1, nato ob vklopljeni napravi dodajte vodo. Gnetite pri hitrosti 1 približno 8 minut. Pustite, naj testo počiva pri sobni temperaturi približno pol ure. Nato testo z roko oblikujte v žogo. Namestite testo v namaščen in z moko posut pekač. Pustite, naj kakšno uro vzhaja. Segrejte peč na 240°C. na vrhu štruce napravite reze z ostrim rezilom, ter s čopičem nanesite malo tople vode. Dajte v peč poleg kruha majhno posodo z vrelo vodo, za lepšo skorjo. Pecite 30 minut.

**Masleno pecivo**

Sestavine: 200 g moke (navadne), 100 g mehkega masla v kosih, 50 ml vode, 1 ščepec soli.

Dajte moko, maslo in sol v posodo. Namestite metlico za gnetenje in pokrov. Mešajte nekaj minut pri hitrosti 1, nato ob vklopljeni napravi dodajte vodo. Gnetite, dokler se testo ne oblikuje v žogo. Odstranite iz posode, pokrijte in pustite pecivo, naj počiva v hladilniku približno pol ure ali eno uro, preden ga zvaljate in kuhate.

Opomba: ne nadomeščajte masla z margarino ali mastjo

**Mlečne žemljice**

Sestavine: 500 g moke, 2 jajci, 120 g mehkega masla v kosih, 70 g sladkorja, 200 ml toplega mleka, 10 g suhega kvasa, 5 g soli.

Vdenite vse sestavine v posodo. Namestite metlico za gnetenje in pokrijte. Zaženite pri hitrosti 1 približno 13 minut. Pustite testo počivati v hladilniku čez noč. Naslednji dan narežite v majhne kose testa približno 60 g in oblikujte v žemljice.

Namestite na pekač, prekrit s peki papirjem, ter pustite vzhajati približno 30 do 40 minut. Segrejte peč na 180°C. S čopičem nanesite na žemljice nekaj rumenjaka, zmešanega z mlekom in sladkorjem. Kuhajte približno 15 minut.

**Sladka torta**

Sestavine: 3 jajca, 150 g sladkorja, 150 g mehkega masla v kosih, 220 g moke, 1 vrečka (11 g) pecilnega praha. Vse sestavine, razen moke,

dajte v posodo. Namestite mešalnik in pokrijte.

Zaženite za nekaj minut pri hitrosti 1, nato postopno dodajajte moko, medtem, ko naprava meša. Gnetite skupno 3 minute. Segrejte peč na 180°C.

Namestite testo v namaščen in z moko posut model za torte. Kuhajte približno 40 minut.

### **Štruca s feto, olivami in sušenim paradižnikom**

Sestavine: 200 g moke (navadne), 4 jajca, 1 vrečka ali 4 žličke (11 g) pecilnega praha, 100 ml hladnega mleka, 50 ml olivnega olja, 12 suhih paradižnikov, 200 g feta sira, 15 razkoščičenih in nasekljanih oliv, sol in poper.

Segrejte pečico na 180°C. Namastite in z moko posujte pekač za štruce. V posodo dajte moko, jajca in pecilni prašek. Namestite metlico za gnetenje in pokrov. Začnite pri hitrosti 1, nato povečajte na hitrost 4. Dodajte olivno olje in mleko medtem, ko naprava deluje. Zmanjšajte na hitrost 1, ter dodajte paradižnik, feta sir in olive. Dodajte sol in poper. Prelijte mešanico v pekač in pecite 30 do 40 minut.

SL

### **Majoneza**

Sestavine: 1 rumenjaki, 1 jedilno žlico gorčice, 1 čajno žličko belega kisa, 250 ml olja (sončničnega, olivnega ali pol-pol), sol, poper. Opozorilo: vse sestavine morajo biti na sobni temperaturi.

Vse sestavine, razen olivnega olja, dajte v posodo. Namestite metlico za hitro mešanje in pokrov. Začnite pri hitrosti 1, nato olje dodajajte v tenkem curku. Po

10 sekundah, povečajte na hitrost 7, ter še naprej po malem dodajajte olje. Ko ste dodali vse olje, pustite mešati še 30 sekund. Priporočilo: Pustite v hladilniku in porabite v roku 24 ur.

### **Stepena smetana**

10 Sestavine: 250 ml zelo hladne in tekoče sveže smetane \*, 50g sladkorja v prahu

Dajte smetano in sladkor v posodo. Namestite metlico za hitro mešanje in pokrov. Pustite napravo delovati približno 2 minuti pri hitrosti 4, nato pa povečajte na hitrost 7 za minuto in pol.

**Upozorenje :** Pročitajte knjižicu „Bezbednosne mere“ i ovaj priručnik pre korišćenja aparata po prvi put.

## OPIS

### a - Telo aparata

- a1 Taster za kontrolu brzine
- a2 Manja brzina
- a2.1 Ulaz za mikser
- a2.2 Ulaz za seckalicu za povrće
- a3 Taster za otpuštanje glave za postavljanje dodataka
- a4 Glava za postavljanje dodataka
- a5 Velika brzina
- a6 Poklopac

### b - Demontažna posuda

- b1 Posuda
- b2 Poklopac

### c - Dodaci za miksiranje

- c1 Dodatak za mešenje
- c2 Dodatak za miksiranje
- c3 Žica za mućenje

### d - Posuda blendera

(u zavisnosti od modela)

- d1 Posuda
- d2 Poklopac
- d3 Čep dozer

### e - Dodatak za rendanje povrća (u zavisnosti od modela)

- e1 Adapter za dodatak za rendanje povrća
- e2 Telo dodatka
- e2.1 Osovina
- e3 Potiskivač
- e4 Prsten za blokadu
- e5 Dodatak za seckanje
- e6 Dodatak za krupno seckanje
- e7 Dodatak za sitno rendanje
- e8 Dodatak za rendanje krompira (reibekuchen) (u zavisnosti od modela)

## PRVA UPOTREBA APARATA

- Pre prvog korišćenja, operite sve dodatke sapunicom. Isperite i osušite.
- Stavite aparat na ravnu, čistu i suhu površinu, **uverite se da je kontrolni taster (a1) na svom položaju « 0 »** zatim uključite aparat u struju.
- Za početak, imate nekoliko opcija:
  - **Pulsna funkcija:** Okrenite kontrolni taster (A1) na „puls“ položaj. Koristeći pulsnu funkciju imate kontrolu nad pripremom nekih vrsta namirnica.

- **Sledeći korak** Okrenite kontrolni taster (a1) na željeni položaj od "1" do "7", prema obavljenim pripremama.
- Možete to da promenite tokom pripreme.
- Za zaustavljanje aparata, okrenite taster (A1) na „0” i isključite aparat.

### **Zaštita od preopterećenja:**

Vaš kuhinjski aparat je opremljen mikroprocesorom koji prati i analizira rad napajanja. U slučaju prekomernog opterećenja, aparat će se prilagoditi smanjenjem brzine ili će se sam ugaziti. Ako se zaustavi, taster za kontrolu brzine (a1) postavite na položaj "0", isključite aparat i izvadite deo sastojaka. Neka vaš aparat miruje nekoliko minuta. Nakon toga ga možete ponovo uključiti u struju i početi okretanje kontrolnog tastera (A1) do željene brzine prema receptu.

## **1 - MEŠANJE / MEŠENJE / MIKSIRANJE / EMULGOVANJE / MUČENJE**

SR

### **POTREBAN PRIBOR :**

- Posuda (b1)
- Poklopac (b2)
- Dodatak za mešenje (c1) ili dodatak za miksiranje (c2) ili žica za mučenje (c3)

### **1.1 POSTAVLJANJE DODATAKA (ŠEMA 1) :**

- Okrenite taster (A3) za otključavanje glave za postavljanje dodataka (A4) i podignite dok se ne zaustavi.
- Zaključajte posudu (B1) (ulevo) na aparatu i stavite sastojke.
- Ubacite željeni dodatak (c) u ulaz (A2.1), dok ne legne na mesto.
- Vratite glavu za postavljanje dodataka (A4) u horizontalni položaj: okrenite taster (A3) i ručno spustite glavu (A4) dok ne legne (vratite taster (A3) u početni položaj).
- Gurnite poklopac (b2) na posudu (B1).

**Pažnja:** Korišćenje poklopcu nije obavezno. On ograničava opasnost od preliivanja ili prskanja.

- Proverite da li je otvor (A6) na mestu na izlazu za veliku brzinu (a5).

## 1.2 POKRETANJE:

- Počnite okretanje kontrolnog tastera (A1) do željene brzine prema receptu.
- Možete da dodate hranu kroz otvor na poklopcu (B2) za vreme pripreme.
- Za zaustavljanje aparata, okrenite taster (A1) na „0“.

### Saveti:

#### – Mešenje

- Koristite dodatak za mešenje (c1) samo na brzini "1".
- možete mesiti do:
  - 500 g brašna i 300 g tople vode (25-30°C) za testo za hleb (npr beli hleb, hleb sa žitaricama, testo za pizu ...)
  - 400 g brašna i 240 g tople vode (25-30°C) za poseban hleb (brašno koje je većeg tipa od tipa 55 (T55) raženi hleb, integralni hleb, ...)
  - 250 g brašna za dizana testa (brioš, kuglof, peciva...)
  - 750 g brašna za hleb sa mlekom (vidi osnovni recept)
- Maksimalno vreme rada 13 min.

#### Za najbolje rezultate, sledite uputstvo šeme 4.

#### – Mešanje

- Koristite mikser (c2) **brzine od « 1 » do « 7 »**.
- Možete da mešate do:
  - 1 kg testa za pripremu kolača, laganog peciva ...
  - 2,7 kg testa za vanila kolač (vidi osnovni recept)
- **Nikada nemojte da koristite mikser (C2) kako biste mesili teška testa.**
- Maksimalno vreme rada 13min.

#### – Miksiranje / Emulgovanje / Mućenje

- Koristite žicu za mućenje (c2) **na brzini od « 1 » do « 7 »**.
- Možete da pripremite : majonez, ajoli, soseve, belanca (do 8 belanaca), slatku pavlaku (do 500 ml) ...
- **Žicu za mućenje (c3) nikada nemojte da koristite kako biste mesili teška testa ili mešali lagana testa.**
- Maksimalno vreme rada 10 min.

## 1.3 - SKIDANJE DODATAKA :

- Sačekajte da se aparat do kraja zaustavi i isključite ga iz struje.
- Povucite poklopac (b2).

- Uz pomoć tastera (a3), otključajte glavu za postavljanje dodatka (a4) i podignite je u visoki položaj.
- Uklonite dodatke (c1), (c2) ili (c3) sa glave za postavljanje dodatka.
- Uklonite posudu.

## **2 - BLENDIRANJE / MIKSIRANJE (U ZAVISNOSTI OD MODELA)**

U zavisnosti od prirode hrane, posuda za mešanje (d) omogućava da se pripremi do 1l guste smese (400 g šargarepe, 600 g vode) i 0.75 l tečnih smesa.

### **POTREBAN PRIBOR :**

– Posuda za blender (d)

SR

### **2.1 - POSTAVLJANJE BLENDERA (ŠEMA 2) :**

- Vratite glavu za postavljanje dodatka (A4) u horizontalni položaj: okrenite taster (A3) i ručno spustite glavu (A4) dok ne legne (vratite taster (A3) u početni položaj).
- Uklonite vrata (A6) za brzi izlaz (a5) otključavajući ih.
- Proverite da li je aparat zaustavljen pre postavljanja posude blendera (d).
- Postavite posudu blendera (d) na brzi izlaz (a5), moguća su tri položaja.
- Stavite hranu u posudu blendera i zaključajte poklopac (d2) na kojem se nalazi čep dozer (d3), okrećući ga u smeru kazaljki na satu.

### **2.2 POKRETANJE:**

- Počnite okretanje kontrolnog tastera (A1) do željene brzine prema receptu.

Za bolju kontrolu mešanja i poboljšanu homogenizaciju pripreme, koristite „Pulse“ poziciju.

Možete dodati namirnice uklanjanjem čepa dozera (D3) na poklopcu (D2) tokom pripreme.

- Za zaustavljanje aparata, okrenite taster (A1) na „0“.

### **Saveti:**

- Koristite posudu blendera (c2) **na brzini od « 5 » do « 7 »**.  
Maksimalno vreme rada 3 min.

Možete da pripremite:

- možete da pripremite fino mešane supe, krem supe, kompote, milk-šejkove, koktele.
- lagana testa (palačinke, uštipci, slatke pite, kolači ...)
- Tokom mešanja, ako se sastojci lepe za zidove posude, zaustavite aparat, povucite posudu miksera, pustite da sastojci padnu na sečiva, zatim ponovo postavite posudu blendera da biste nastavili pripremu.
- Posudu blendera nikada nemojte da punite kipućom vodom.
- Posudu blendera nemojte da koristite na prazno.
- Posudu blendera uvek koristite sa njenim poklopcem.
- Nikada ne uklanjajte poklopac pre potpunog isključivanja aparata.
- **U posudu blendera uvek stavite tekuće sastojke pre čvrstih sastojaka.**

### 2.3 - SKIDANJE DODATAKA:

- Sačekajte da se aparat do kraja zaustavi a zatim ga isključite iz struje. Uklonite posudu blendera otključavajući je. Vratite na mesto poklopac (a6) na izlazu (a5).

## 3 - RENDANJE / SECKANJE (U ZAVISNOSTI OD MODELA)

### POTREBNI DODACI:

- Adapter za rende za povrće (e1)
- Telo dodatka (e2) + potiskivač (e3)
- Dodaci za rendanje/seckanje (u zavisnosti od modela)
- Prsten za blokadu (e4)

### 3.1 - POSTAVLJANJE DODATKA (ŠEMA 3) :

- Okrenite taster (A3) za otključavanje glave za postavljanje dodatka (A4) i podignite dok se ne zaustavi.
- Postavite adapter (e1) pod glavu za postavljanje dodatka (a4) : poravnajte oznaku sa leve strane adaptera (e1) sa oznakom glave (a4), zatim okrenite dok ne poravnate oznaku sa desne strane adaptera (e1) sa oznakom glave (a4).
- Ubacite u seckalicu odabrani dodatak za rendanje / seckanje i uverite se da je u celosti ušao u spremnik. Stavite na mesto ovratnik za držanje bubnja (e4).



- Postavite telo aparata (e2) nagnutog na desnu stranu, naspram izlaza adaptera (e), uskladite dva ispusta sa tela aparata sa dva proreza na adapteru. Dobro pričvrstite. Ako je postavljanje teško, lagano okrenite osovinu (e2.1) tela aparata i ponovo pričvrstite. Ispravite telo aparata dok se ne blokira, okrećući u smeru suprotnom od kazaljke na časovniku.
- Zaključajte posudu (B1) (ulevo) na aparat.
- Proverite da li je poklopac (A6) na mestu na izlazu za veliku brzinu (a5).

### 3.2 POKRETANJE I SAVETI:

- Pokrenite okrećući kontrolni taster (a1) na brzinu « 4 ».
  - Maksimalno vreme rada 10 min.
  - Stavite hranu u cev i gurnite je uz pomoć potiskivača (e3). **Hranu nikada nemojte da gurate prstima ili escajgom.**
  - Za zaustavljanje aparata, okrenite kontrolni taster (a1) na „0“. Sačekajte da se aparat **do kraja zaustavi i isključite ga iz struje.**
  - Otključajte telo aparata u suprotnom smeru od montaže. **Prilikom uklanjanja tela aparata e5, rukujte pažljivo jer se možete povrediti.**
  - Uz pomoć dodataka možete da pripremite do 2 kg:
    - krupno rendanje C (e6) / sitno rendanje D (e7) : šargarepa, celer, krompir, sir, ...
    - krupno seckanje na kriške (E5): krompir, šargarepa krastavci, jabuke, repa, ...
    - rendanje krompira R (e8): krompir.
- Maksimalna količina: 2 kg.

## 4 - SECKANJE MANJIH KOLIČINA (U ZAVISNOSTI OD MODELA)

### KORIŠĆENI PRIBOR :

–Demontažna mini-seckalica.

Koristeći mini seckalicu možete u nekoliko sekundi da iseckate: suve smokve, suve kajsije ... količina / maksimalno vreme: 80 g / 4 s.

Ova mini-seckalica nije predviđena za tvrde proizvode, poput kafe.

## ČIŠĆENJE

- Isključite aparat iz struje.
- Ne uranjajte motor (a) u vodu niti ga stavljajte pod tekuću vodu. Obrišite suvom ili vlažnom krpom.
- Za lakše čišćenje, brzo isperite pribor nakon korišćenja. **Sečivima rukujte pažljivo jer se možete povrediti (šema 5.a).**
- Operite, isperite i osušite dodatke: svi dodaci se mogu prati u mašini za pranje sudova.

### Saveti:

- Ako hrana oboji dodatke (šargarepa, narandže,...) istrljajte ih jestivim uljem, a zatim operite kao i obično.
- Posuda blendera (d): sipajte toplu vodu sa malo sapuna u posudu blendera. Zatvorite poklopac. Stavite ga na mesto na aparatu i uključite nekoliko impulsa. Kad je uklonjena, isperite posudu vodom i pustite da se osuši (dok je posuda prevrnutu).

## ODLAGANJE

Nemojte da odlažete aparat na mesto gde ima vlage.

## ŠTA DA URADITE AKO APARAT NE RADI?

Ako vaš aparat ne radi, proverite:

- da li je uključen u struju.
- da li je svaki deo dobro pričvršćen ili zatvoren.
- Položaj kontrolnog tastera (a1) : vratite na položaj « 0 », a zatim ponovo odaberite željenu brzinu.

Vaš aparat i dalje ne radi? Obratite se ovlašćenom servisu (vidi listu na grantnom listu).

## BACANJE AMBALAŽE I APARATA



Paket se sastoji samo od materijala bezbednih za okolinu, može se zbrinuti u skladu sa važećim propisima za recikliranje. Za odlaganje aparata, proverite sa odgovarajućom službom u vašoj opštini.

## ELEKTRIČNI I ELEKTRONSKI PROIZVODI

### Učestvujmo u zaštiti okoline!



- ① Vaš aparat sadrži brojne nadoknadive materijale koji se mogu reciklirati.
- ➡ Ostavite ga na nekom zbornom mestu da bi se mogao tretirati na odgovarajući način.

SR

## ELEKTRIČNI I ELEKTRONSKI PROIZVODI

Možete da personalizujete svoj aparat i dobijete od vašeg lokalnog distributera ili servisnog centra sledeće dodatke:

Posuda	Posudu za blender	Dodatak za rendanje:
Poklopac posude	Mini-seckalicu	- A : sečenje na kriške
Dodatak za mešenje	Glavu seckalice	- C : krupno rendanje
Mikser	Posudu seckalice	- D : sitno rendanje
Žica za mućenje	Adapter za dodatak za rendanje	- R : rendanje krompira (Reibekuchen)

**Pažnja: dodatke možete kupiti samo ukoliko pokažete uputstva za upotrebu ili sam aparat.**

## OSNOVNI RECEPTI

### Beli hleb

Sastojci: 350 g brašna tip 55, 210 ml vode, 5 g suvog pekarskog kvasca, 5 g soli.

U posudu dodajte so, brašno i kvasac. Stavite dodatak za mešenje i poklopac na mesto. Pokrenite na nekoliko sekundi u brzini 1, zatim dodajte vodu ostavljajući aparat da radi. Gnječite oko 8 min. Ostavite testo

da odstoji na sobnoj temperaturi pola sata, zatim ga ponovo obradite rukom i od njega napravite loptu koju ćete staviti na nauljen pleh u koji ste prethodno posuli brašno. Ostavite oko jedan sat da se testo podigne. Prethodno zagrejte pećnicu na 240 ° C. Napravite ureze na vrhu hleba i poprskajte ga toplom vodom. U pećnicu stavite malu posudu sa vodom da biste podstakli nastanak zlatne kore. Pecite 30 min.

### **Pecivo**

Sastojci: 200 g. brašna, 100 g. mekog maslaca izrezanog na komadiće, 50 ml vode, prstohvat soli.

U posudu dodajte brašno, maslac i so. Stavite dodatak za mešenje i poklopac na mesto. Pokrenite na nekoliko sekundi u brzini 1, zatim dodajte vodu ostavljajući aparat da radi. Nastavite mesiti dok ne oblikujete loptu od testa. Stavite ga u prozirnu foliju i ostavite da stoji da se ohladi oko pola sata pre nego je raširite i stavite da se peče.

### **Mlečne rolnice**

Sastojci: 500 g brašna, 2 jaja, 120 g mekog maslaca izrezanog na komadiće, 70 g šećera, 200 ml toplog mleka, 10 g suvog kvasca, 5 g soli.

Stavite sve sastojke u posudu. Stavite dodatak za mešenje i poklopac na mesto. Pokrenite brzinu 1 za oko 13 min. Testo ostavite u frižideru preko noći. Sledećeg dana izrežite male komadiće testa oko 60 g., a zatim ih oblikujte u rolnice. Stavite ih u pleh obložen papirom za pečenje i ostavite da se testo podigne oko 30 do 40 minuta. Prethodno zagrejte pećnicu na 180°C. Rolnice premažite žumancem pomešanim sa mlekom i šećerom. Pecite ih oko 15 min.

### **Sladak kolač**

Sastojci: 3 jaja, 150 g šećera, 150 g mekog maslaca u komadima, 220 g brašna, 1 kesica (11 g) praška za pecivo

Stavite sve sastojke u posudu, osim brašna. Stavite mikser i poklopac na mesto. Pokrenite na nekoliko sekundi u brzini 1, zatim postupno dodajte brašno ostavljajući aparat da radi. Mesite 3 min ukupno. Prethodno zagrejte pećnicu na 180 ° C. Stavite testo u nauljen i pobrašnjen kalup za tortu. kalup za tortu koji je nauljen i posut brašnom.

## **Mediteranska vekna**

Sastojci: 200 g brašna, 4 jaja 1 kesica (11 g) praška za pecivo, 100 ml hladnog mleka, 50 ml maslinovog ulja, 12 sušenih paradajza, 200 g- feta sira, 15 seckanih zelenih maslina bez košpica, so, biber.

Unapred zagrejte pećnicu na 180°C. Kalup za kolač nauljite i pospite brašnom. U posudu dodajte brašno, jaja i kvasac. Stavite dodatak za mešenje i poklopac na mesto. Počnite sa brzinom 1 a zatim povećajte na brzinu 4. Dodajte maslinovo ulje i mleko ostavljajući aparat da radi 1 min i 30 s. Prebacite na brzinu 1 i dodajte sušeni paradajz, feta sir i masline. Dodajte so i biber. Stavite smesu u kalup za pečenje i pecite 30 do 40 minuta.

## **Majonez**

Sastojci: 1 žumance, 1 kašika senfa, 1 čajna kašičica sirćeta, 250 ml ulja, so, biber.

Upozorenje: svi sastojci moraju da budu na sobnoj temperaturi.

U posudu stavite sve sastojke osim ulja. Stavite žicu za mućenje i poklopac na mesto. Počnite sa brzinom 1 i počnite da dodajete po malo ulja. Nakon 10 sekundi pređite na brzinu 7 i nastavite polako da sipate ulje. Kad sve sipate, pustite da radi još 30 sekundi.

Važno: Držite u frižideru i upotrebite u roku od 24 časa.

## **Šantili krem**

Sastojci: 250 ml svežeg, veoma hladnog šlaga, 50 g. glazure šećera.

Stavite u posudu šlag i glazuru šećera. Stavite žicu za mućenje i poklopac na mesto. Pustite da radi na brzini 4 oko 2 minuta, zatim prebacite na brzinu 7 i pustite da radi 1 min i 30 sek.

**Upozorenje:** Prije prve uporabe uređaja pročitajte „Sigurnosne upute“ i ovaj korisnički priručnik.

## OPIS

### a - Kućište motora

- a1 Izbornik brzina
- a2 Otvor za manju brzinu
- a2.1 Otvor nastavka za miješanje
- a2.2 Otvor za nastavak za rezanje
- a3 Tipka za otključavanje na višenamjenskoj glavi
- a4 Višenamjenska glava
- a5 Otvor za veću brzinu
- a6 Poklopac

### b - Posuda za sastavljanje

- b1 Posuda
- b2 Poklopac

### c - Set za miješanje

- c1 Kuka za tijesto
- c2 Nastavak za miješanje
- c3 Pjenjača

### d - Blender posuda

(ovisno o modelu)

- d1 Posuda
- d2 Poklopac
- d3 Mjerni čep

### e - Nastavak za rezanje povrća (ovisno o modelu)

- e1 Nastavak za rezanje
- e2 Nosač za bubanj
- e2.1 Osovina
- e3 Potiskivač
- e4 Ovojnica za učvršćivanje bubnja
- e5 Bubanj A za sjeckanje
- e6 Bubanj C za krupno ribanje
- e7 Bubanj D za fino ribanje
- e8 Bubanj R za guljenje krumpira (struganje)  
(ovisno o modelu)

## POČETAK RADA

- Prije prve uporabe operite sav pribor u toploj vodi i sapunici. Ispirite i osušite.
- Postavite uređaj na ravnu, čistu i suhu površinu, **uvjerite se da je izbornik brzine (a1) dobro postavljen na položaj „0“** a zatim spojite uređaj na napajanje.
- Postoji nekoliko mogućnosti za početak rada:
  - **Isprekidana uporaba (puls):** Okrenite izbornik brzine (a1) na položaj „puls“ da biste postavili rad s uzastopnim pulsiranjem, za bolju kontrolu smjese.
  - **Neprekidna uporaba:** Okrenite izbornik brzine (a1) na željeni položaj od „1“ do „7“ sukladno smjesi koju pripremate.

- Odabrani način možete mijenjati tijekom pripreme.
- Za isključivanje uređaja, izbornik (a1) okrenite na položaj „0“, a zatim odspojite uređaj.

### **Zaštita od prenapona:**

Vaš kuhinjski uređaj opremljen je mikroprocesorom koji prati i analizira rad napajanja. U slučaju prekomjernog opterećenja, uređaj će se prilagoditi smanjenjem brzine ili potpunim zaustavljanjem. Da biste isključili uređaj, izbornik brzine (a1) postavite na položaj „0“, odspojite uređaj iz napajanja i izvadite nastavke. Ostavite uređaj neka stoji nekoliko minuta. Nakon toga možete ponovno spojiti napajanje i okrenuti izbornik (a1) na željenu brzinu, sukladno receptu.

## **1 - MIJŠEANJE/MIJEŠENJE/EMLUGIRANJE/TUČENJE**

### **KORIŠTENI NASTAVCI:**

- Posuda (b1)
- Poklopac (b2)
- Nastavak za miješenje (c1) ili miješanje (c2) ili pjenjača (c3)

#### **1.1 POSTAVLJANJE PRIBORA (NACRT 1):**

- Okrenite izbornik (a3) da biste deblokirali višenamjensku glavu (a4) i podižite je sve dok se ne zaustavi.
- Blokirate posudu (b1) (suprotno od smjera kazaljke) na uređaj i umetnite sastojke.
- Umećite željeni pribor (c) u otvor (a2.1), sve dok ne klikne.
- Vratite višenamjensku glavu (a4) u vodoravan položaj: okrećite izbornik (a3) i ručno spustite višenamjensku glavu (a4) sve dok ne sjedne (izbornik za vraćanje (a3) u početni položaj).
- Ponovno postavite poklopac (b2) na posudu (b1).

**Napomena:** Uporaba poklopca je obavezna. To ograničava opasnost od prskanja ili polijevanja.

- Uvjerite se da je nastavak (a6) na mjestu na brzo istjecanje (a5).

#### **1.2 POČETAK RADA:**

- Spojite napajanje i okrenite izbornik (a1) na željenu brzinu, sukladno receptu.
- Tijekom pripreme namirnice možete dodavati kroz otvor na poklopcu (b2).

- Za isključivanje uređaja, izbornik (a1) okrenite na položaj „0“.

### **Savjeti:**

#### **– Miješenje**

- Nastavak za miješenje (c1) koristite samo na brzini „1“.
- Gnječiti možete do:
  - 500 g brašna 300 g i tople vode (25-30°C) za tijesto za kruh (npr. Bijelo brašno, žitarice za kruh, tijesto za pizzu ...)
  - 400 g brašna 240 g i tople vode (25-30°C) za poseban kruh (brašno koje je tipa većeg od 55 (T55): za raženi kruh, integralni kruh, ...)
  - 250 g brašna za tijesto s kvascem (brioš, kouglof, tijesto za kolače ...)
  - 750 g brašna za mliječni kruh (pogledajte osnovni recept)
- Maksimalno vrijeme rada: 13 min.

#### **Za najbolje rezultate, slijedite upute nacrtu 4.**

#### **– Miješanje**

- Nastavak za miješanje (c2) **koristite na brzinama „1“ do „7“.**
- Miješati možete do:
  - 1 kg tijesta poput četiri četvrti, prhko tijesto, ...
  - 2.7 kg pulpe za slatki kolač (pogledajte osnovni recept)
- **Nastavak za miješanje (c2) nikada ne koristite za miješanje tvrdog tijesta.**
- Maksimalno vrijeme rada: 13 min.

#### **– Pjenjača**

- Nastavak pjenjaču (c3) **koristite na brzinama „1“ do „7“.**
- Pripremati možete: majoneze, airole, umake, bjelanjke (do 8 bjelanjaka), šlag (do 500 ml),...
- **Pjenjaču (c3) nikada ne koristite za miješanje tvrdog tjesta ili lagane tjestenine.**
- Maksimalno vrijeme rada: 10 min.

### **1.3 - VAĐENJE PRIBORA:**

- **Pričekajte da se nastavak u potpunosti zaustavi a zatim ga izvadite.**
- Zatvorite poklopac. (b2)
- Pomoću tipke (a3), deblokirajte višenamjensku glavu (a4) i podignite je u podignuti položaj.
- Povudite pribor (c1), (c2) ili (c3) da biste ga izvadili iz višenamjenske glave.
- Izvadite posudu.



## 2 - BLENDER NASTAVAK (OVISNO O MODELU)

Ovisno o vrsti namirnice, posuda za miješanje (d) omogućuje pripremu do 1l guste smjese (400 g mrkve, 600 g vode) i 0.75 l tekućih smjesa.

### KORIŠTENI NASTAVCI:

– Posuda za miješanje (d)

### 2.1 POSTAVLJANJE PRIBORA (NACRT 2):

- Vratite višenamjensku glavu (a4) u vodoravan položaj: okrećite tipku (a3) i ručno spustite višenamjensku glavu (a4) sve dok ne sjedne (tipku za vraćanje (a3) u početni položaj).
- Uklonite nastavak (a6) za brži rad (a5) s otvora za blokiranje.
- Prije postavljanja posude (d) se uvjerite da je uređaj u potpunosti zaustavljen.
- Posudu (d) postavite na otvor za brzo istjecanje (a5). Moguća su tri položaja.
- Staviti namirnice u posudu za miješanje i blokirajte poklopac (d2) s čepom za doziranje (D3), tako da ga okrećete u smjeru kazaljki na satu.

### 2.2 - POČETAK RADA:

- Spojite napajanje i okrenite izbornik (a1) na željenu brzinu, sukladno receptu.

Za bolju kontrolu smjese i poboljšanu homogenizaciju pripreme, koristite položaj „puls“.

Tijekom pripreme namirnice možete dodavati uklanjanjem poklopca za doziranje na poklopcu (b2).

- Za isključivanje uređaja, izbornik (a1) okrenite na položaj „0“.

### Savjeti:

- Posudu za miješanje (d) **koristite na brzinama „5“ i „7“.**

Maksimalno vrijeme rada: 3 min.

Možete pripremati:

- juhu, baršunaste smjese, kompoti, smjese za frappe, kokteli.
- Smjese za tjestenine (palačinke, uštipci, Clafoutis, biskvit ...).
- Kada se tijekom miješanja sastojci nahvataju na stranice posude za miješanje, zaustavite uređaj, uklonite posudu blendera ili izvadite nastavak za, zatim ponovno postavite posudu.
- U posudu blendera nikada ne ulijevajte kipuću tekućinu.
- Nemojte koristiti praznu posudu.

- Uvijek koristite poklopac na blender posudi.
- Nikada ne uklanjajte poklopac prije potpunog isključivanja uređaja.
- U posudu uvijek umetnite tekuće sastojke prije krutih sastojaka.**

### **2.3 - VAĐENJE PRIBORA:**

- Pričekajte da se nastavak u potpunosti zaustavi a zatim ga izvadite. Posudu za miješanje izvadite tako da je deblokirate. Ponovno vratite nastavak (a6) na otvor (a5).

## **3 - RIBANJE/SJECKANJE (OVISNO O MODELU)**

### **KORIŠTENI NASTAVCI:**

- Prilagodnik za rezače povrća (e1)
- Nosač za bubanj (e2) + potiskivač (e3)
- Bubnjevi (ovisno o modelu)
- Ovojnica za učvršćivanje bubnja (e4)

### **3.1 POSTAVLJANJE PRIBORA (NACRT 3):**

- Okrenite tipku (a3) da biste deblokirali višenamjensku glavu (a4) i podižite je sve dok se ne zaustavi.
- Prilagodnik (e1) postavite na višenamjensku glavu (a4): postavite nastavak za ribanje lijevo od prilagodnika (e1) s nastavkom za ribanje na višenamjensku glavu (a4), zatim okrenite da biste poravnali nastavak za ribanje udesno od prilagodnika (e1) u odnosu na višenamjensku glavu (a4).
- Umetnite odabrani otvor za bubanj, te se uvjerite da je bubanj potpuno učvršćen u otvor. Umetnite ovojnicu za učvršćivanje bubnja (e4).
- Uvedite nosača za bubanj (e2) nagnut udesno, okrenut prema otvoru prilagodnika (e), te se pobrinite da dva krilca nosača bubnja budu poravnata s dva otora prilagodnika. Učvrstite dno. Ukoliko se teško okreće, lagano okrenite os (e2.1) nosača bubnja i ponovno učvrstite. Vraćajte nastavak nosača okomito sve dok se blokira o okrećite suprotno od smjera kazaljke.
- Blokirate posudu (b1) (suprotno od smjera kazaljke) na uređaj.
- Uvjerite se da je nastavak (a6) na mjestu na brzo istjecanje (a5).

### 3.2 POČETAK RADA I SAVJETI:

- Uključite uređaj okretanjem izbornika brzine (a1) na brzinu „4“.
  - Maksimalno vrijeme rada: 10 min.
  - Umećite namirnice kroz otvor na poklopcu nosača i gurajte ih potiskivačem (e3). **Nikada nemojte namirnice gurati prstima ili priborom.**
  - Za isključivanje uređaja, izbornik (a1) okrenite na položaj „0“. Pričekajte **da se uređaj u potpunosti zaustavi** a zatim ga **odspojite.**
  - Deblokirajte nosač bubnja suprotnim smjerom od smjera postavljanja. **Bibnjem (e5) rukujte pažljivo jer se njime možete povrijediti.**
  - Pomoću bubnjeva možete pripremiti do 2 kg:
    - krupno ribanje C (e6)/fino ribanje D (e7): mrkva, celer, krumpir, sir, ...
    - krupno sjeckanje A (e5): krumpir, mrkva, krastavci, jabuke, repa, ...
    - krupno ribanje krumpira R (e8): krumpir.
- Maksimalna količina: 2 kg.

HR

## 4 - SJECKANJE MALIH KOLIČINA (OVISNO O MODELU)

### KORIŠTENI PRIBOR:

– Sklop mini-sjeckalice.

Uz mini-sjeckalicu uz puls možete u sekundi samljeti: suhe smokve, suhe marelice ... količina/maksimalno vrijeme: 80 g/4 s.

Ova mini-sjeckalica nije namijenjena za tvrde namirnice kao što je kava.

## ČIŠĆENJE

- Odspojite uređaj s napajanja.
- Nikada ne uranjajte kućište motora (a) u vodu ili druge tekućine. Obrišite suhom ili blago vlažnom krpom.
- Za lakše čišćenje, isperite pribor ubrzo nakon uporabe. **Lopaticama rukujte pažljivo jer biste se mogli ozlijediti (nacrti 5.a).**
- Operite, isperite i osušite pribor: sav pribor se može prati u perilici.

### Savjeti:

- Ukoliko se pribor oboji hranom (mrkva, naranča ...) protrljajte ga krpom natopljenom u jestivo ulje, a zatim ga operite kao i obično.
- Posuda za miješanje (d): u toplu vodu ulijte nekoliko kapi tekućeg sapuna a zatim ulijte u posudu za miješanje. Zatvorite poklopac. Uključite uređaj i nekoliko ga puta uključite na pulsnom načinu rada. Nakon što je uklonite, isperite posudu vodom i pustite je da se osuši (okrenite posudu).

## POHRANA

Ne pohranjujte uređaj u vlažnom okruženju.

## ŠTO UČINITI AKO VAŠ UREĐAJ NE RADI?

Ukoliko uređaj ne radi, provjerite slijedeće:

- Spojite uređaj na napajanje.
- Pribor je možda blokiran.
- Položaj izbornika brzine (a1): vratite na položaj „0“, a zatim postavite na željenu brzinu.

Što ukoliko uređaj i dalje ne radi? Obratite s ovlaštenom centru (pogledajte popis u servisnim uputama).

## ZBRINJAVANJE AMBALAŽNOG MATERIJALA I OPREME



Pakiranje uključuje samo materijale sigurne za okoliš, te ga se može zbrinuti u skladu s važećim propisima za recikliranje. Za odlaganje uređaja, provjerite kod odgovarajućeg odjela na vašoj općini.

## ELEKTRONIČKI I ELEKTRIČNI PROIZVODI

### Doprinosite očuvanju okoliša!



- ① Vaš uređaj sadrži niz materijala koji se mogu ponovno uporabiti i mogu se reciklirati.
- ➡ Uređaj zbrinite na sabirnom mjestu ili u servisnom centru kako bi se mogao iskoristiti za recikliranje.

## ELEKTRONIČKI I ELEKTRIČNI PROIZVODI

HR

Vaš uređaj možete personalizirati i od vašeg lokalnog distributera ili servisnog centra dobiti sljedeće dodatke:

Posuda	Blender	Rezanje povrća:
Poklopac posude	Mini-sjeckalica	- A: rezanje kriški
Nastavak za miješenje	Glava za sjeckanje	- C: za krupno ribanje
Nastavak za miksanje	Posuda za sjeckanje	- D: za fino ribanje
Pjenjaču	Prilagodnik za rezanje povrća	- R: ribanje krumpira (struganje)

**Upozorenje: bilo kakav pribor možete kupiti bez donošenja vašeg priručnika ili uređaja.**

## OSNOVNI RECEPTI

### Bijeli kruh

Sastojci: 350 g brašna tip 55, 210 ml vode, 5 g suhog pekarskog kvasca, 5 g soli.

U posudu dodajte sol, brašno i kvasac. Postavite nastavak za miješenje i poklopac. Uključite na nekoliko sekundi na brzini 1, zatim dodajte vodu, ostavljajući uređaj neka radi. Mijesite oko 8 minuta. Ostavite tijesto neka stoji na sobnoj temperaturi ½ sata, a zatim tijesto obratite rukom rukom

i oblikujte ga da bude okruglo te dodajte maslac i brašno za pečenje. Ostavite neka se diže 1 sat. Prethodno zagrijte pećnicu na 240 °C. Napravite ureze na vrhu kruha i premažite ga toplom vodom. U pećnicu stavite malu posudu vode koja potiče stvaranje zlatne kore. Pecite oko 30 min.

### **Tijesto za kolače**

Sastojci: 200 g brašna, 100 g mekog maslaca u komadima, 50 ml vode, 1 prstohvat soli.

U posudu dodajte brašno, maslac i sol. Postavite nastavak za miješenje i poklopac. Uključite na nekoliko sekundi na brzini 1, zatim dodajte vodu, ostavljajući uređaj neka radi. Tijesto obratite rukom rukom i oblikujte ga da bude okruglo. Stavite ga u prozirnu foliju i ostavite ga stajati da se ohladi oko pola sata prije nego što se proširi i stavite ga peći.

### **Kruh od pudinga**

Sastojci: 500 g brašna, 2 jaja, 120 g mekog maslaca u komadima, 70 g šećera, 200 ml mlakog mlijeka, 10 g nemasnog pekarskog kvasca, 5 g soli. Stavite sve sastojke u posudu. Postavite nastavak za miješenje i poklopac. Uključite uređaj neka radi oko 13 minuta na brzini 1. Tijesto ostavite u hladnjaku preko noći. Sljedećeg dana, izrežite male komadiće tijesta od oko 60 g te ih oblikujte u role. Stavite ih na lim za pečenje obložen papirom za pečenje i ostavite da se diže oko 30 do 40 minuta. Prethodno zagrijte pećnicu na 180 °C. Male komadiće tijesta premažite sa žumanjkom u koji je dodano malo mlijeka i šećera. Pecite oko 15 min.

### **Slatka torta**

Sastojci: 3 jaja, 150 g šećera, 150 g mekog maslaca u komadima, 220 g brašna, 1 vrećica (11 g) praška za pecivo

Stavite sve sastojke osim brašna u posudu. Postavite nastavak za miješanje i poklopac. Uključite na nekoliko sekundi na brzini 1, zatim postupno dodajte brašno, ostavljajući uređaj neka radi. Miješajte ukupno 3 minute. Prethodno zagrijte pećnicu na 180 °C. Stavite tijesto u nauljeni i pobrašnjeni kalup za kolač. Pecite oko 40 min.

### **Slani kolač**

Sastojci: 200 g brašna, 4 jaja 1 vrećica (11 g) praška za pecivo, 100 ml hladnog mlijeka, 50 ml maslinovog ulja, 12 sušene rajčice, 200 g fete, 15

sjeckanih maslina s košticama, sol, papar.

Prethodno zagrijte pećnicu na 180°C. Stavite tijesto u nauljeni i pobrašnjeni kalup za kolač. U posudu dodajte brašno, jaja i kvasac. Postavite nastavak za miješanje i poklopac. Započnite na brzini 1 a zatim povećajte na brzinu 4. Dodajte maslinovo ulje i mlijeko te uključite uređaj da radi 1 min i 30 s. Prebacite na brzinu 1 i dodajte sušene rajčice, fetu i masline. Dodajte sol i papar. Stavite smjesu u posudu i stavite da se peče 30 do 40 minuta.

## **Majoneza**

Sastojci: 1 žumanjak, 1 jušna žlica senfa, 1 čajna žličica octa, 250 ml ulja, sol, papar.

Upozorenje: svi sastojci moraju biti na sobnoj temperaturi.

U posudu stavite sve sastojke osim ulja. Postavite pjenjaču i poklopac. Započnite na brzini 1 i polagano dodajte ulje. Nakon 10 sekundi prebacite na brzinu 7 i polako dalje dodajte svo ulje. Nakon što ulijete svo ulje, ostavite uređaj neka i dalje radi 30 sekundi.

Napomena: Pohranite u hladnjak i upotrijebite u roku od 24 sata.

## **Šlag**

Sastojci: 250 ml hladne tekuće kreme za šlag, 50g glazure šećera.

U posudu stavite vrhnje i šećer za glazuru. Postavite pjenjaču i poklopac. Započnite 2 minute na brzini 4 a zatim na 2 minute i 30 sekundi povećajte na brzinu 7.

**Hoiatus:** Enne seadme esmakasutust lugege hoolikalt läbi "Ohutusjuhiste" voldik ja käesolev Kasutusjuhend.

## KIRJELDUS

### a - Mootoriosa

- a1 Kiiruse valiku nupp
- a2 Madala kiiruse ühendus
- a2.1 Mikseri tarvikute ühendus
- a2.2 Köögiviljade viilutaja ühendus
- a3 Mitmefunktsioonilise pea vabastusnupp
- a4 Mitmefunktsiooniline pea
- a5 Suure kiiruse ühendus
- a6 Ühenduse a5 kate

### b - Mahuti moodul

- b1 Mahuti
- b2 Kaas

### c - Mikseri tarvikud

- c1 Taignakonks
- c2 Segamislaba
- c3 Vispel

### d - Kannmikseri kann

(sõltuvalt mudelist)

- d1 Kann
- d2 Kaas
- d3 Mõõdutops

### e - Köögiviljade viilutaja

(sõltuvalt mudelist)

- e1 Köögiviljade viilutaja tarvik
- e2 Trumli moodul
- e2.1 Völl
- e3 Tõukur
- e4 Trumli äärik
- e5 Viilutaja trummel A
- e6 Jämeda riivi trummel C
- e7 Peene riivi trummel D
- e8 Kartuliriiv R  
(kartulikookide jaoks - sõltuvalt mudelist)

## ESMAKASUTUS

- Enne esmakasutust peske kõiki tarvikuid pesuvahendi ja veega. Loputage ja kuivatage.
- Asetage seade tasasele, puhtale ja kuivale pinnale. **Veenduge, et kiiruse valiku nupp (a1) on asendis "0"** ning ühendage seade vooluvõrku.
- Seadme käivitamiseks on mitmeid võimalusi:
  - **Vahelduv töö (impulss):** keerake kiiruse valiku nupp (a1) asendisse "impulss". Järjestikuste impulsside kasutamine annab teile võimaluse teatud toitude valmistamise protsessi paremini kontrollida.
  - **Pidev töö:** keerake kiiruse valiku nupp (a1) valmistatava toidu omadustele vastavasse soovitud asendisse vahemikus "1" kuni "7".
- Kiirust saab toidu valmistamise käigus muuta.



- Seadme peatamiseks keerake kiiruse valiku nupp (a1) asendisse "0" ning eemaldage seade vooluvõrgust.

### Ülekoormuse kaitse:

Teie köögitehnika on varustatud mikroprotsessoriga, mis seadme töötamise ajal elektritoidet kontrollib ja analüüsib. Seadme ülekoormuse korral vähendab see seadme töö kiirust või lülitab selle automaatselt välja. Kui seade lülitub välja, keerake kiiruse valiku nupp (a1) asendisse "0", eemaldage seade vooluvõrgust ja võtke osa koostisaineid mahutist välja. Laske seadmel mõni minut jahtuda. Seejärel ühendage seade vooluvõrku ja taaskäivitage seade, keerates kiiruse valiku nuppu (a1) valmistatava toidu jaoks vajaliku kiiruse peale.

## 1 - SEGAMINE / SÕTKUMINE / KLOPPIMINE / EMULGEERIMINE / VAHUSTAMINE

### KASUTATAVAD TARVIKUD:

- Mahuti (b1)
- Kaas (b2)
- Taignakonks (c1) või segamislaba (c2) või vispel (c3)

#### 1.1 MAHUTI TARVIKUTE ÜHENDAMINE (JONISED 1):

- Mitmefunktsioonilise pea (a4) vabastamiseks keerake nuppu (a3) ja tõstke seda kuni see peatub.
- Lukustage mahuti (b1) (vastupäeva) seadme külge ja lisage koostisained.
- Lükake soovitud tarvik (c) vastavasse ühendusse (a2.1) kuni see klõpsuga kinnitub.
- Liigutage mitmefunktsiooniline pea (a4) horisontaalsesse asendisse: keerake nuppu (a3) ja laske mitmefunktsiooniline pea (a4) käsitsi alla kuni see lukustub (nupp (a3) naaseb algseesse asendisse).
- Asetage kaas (b2) mahutile (b1).

**Märkus:** kaane kasutamine ei ole kohustuslik. See vähendab pritsimise ohtu.

- Veenduge, et suure kiirusega ühenduse (a5) kate (a6) on korrektselt paigaldatud.

#### 1.2 KASUTAMINE:

- Alustamiseks keerake kiiruse valiku nupp (a1) valmistatava toidu jaoks sobilikule kiirusele.

- Seadme töö ajal saab koostisaineid lisada ka läbi kaane (b2) sees oleva ava.
- Seadme peatamiseks keerake kiiruse valiku nupp (a1) asendisse "0".

### Nõuanded:

#### – Taigna sõtkumine

- Kasutage taignakonksu (c1) **ainult kiirusel "1"**.
- Sõtkuda saab kuni:
  - 500 g jahu ja 300 g sooja vett (25-30°C) saiataigna jaoks (nt. sai, täisteraleib, pitsatainas, jne).
  - 400 g jahu ja 240 g sooja vett (25-30°C) erileibade jaoks (prantsuse jahu tüüp märgisega vähemalt T55, rukkileib, täisteraleib, ...)
  - 250 g jahu pärimi- ja lehttaigna jaoks (briošš, kougloff, muretaigen, jne)
  - 750 g jahu piimasaia jaoks (vt. põhiretsepti retseptide peatükist)
- Maksimaalne tööaeg: 13 min.

#### Parimate tulemuste saavutamiseks järgige joonisel 4 esitatud juhiseid.

#### – Segamine

- Kasutage segamislaba (c2) **kiirusel "1" kuni "7"**.
- Segada saab kuni:
  - 1 kg keeksitaigna segu, keedutaignat, jne.
  - 2,7 kg tordipõhja segu (vt. põhiretsepti retseptide peatükist).
- Ärge kunagi kasutage segamislaba (c2) tihke taigna sõtkumiseks.
- Maksimaalne tööaeg: 13 min.

#### – Kloppimine / emulgeerimine / vahustamine

- Kasutage visplit (c3) **kiirusel "1" kuni "7"**.
- Valmistada saab järgnevat: majonees, aioli kaste, kastmed, klopitud munavalged (kuni 8 munavalget), või vahukoor (kuni 500 ml), jne.
- **Ärge kunagi kasutage visplit (c3) tihke taigna sõtkumiseks või kerge koogitaigna segamiseks.**
- Maksimaalne tööaeg: 10 min.

### 1.3 - TARVIKUTE EEMALDAMINE:

- Oodake kuni seade täielikult peatub ja eemaldage see vooluvõrgust.
- Eemaldage kaas (b2).
- Kasutage nuppu (a3) ning vabastage mitmefunktsiooniline pea (a4) ja tõstke see ülemisse asendisse.

- Tarviku eemaldamiseks mitmefunktsioonilise pea küljest tõmmake tarvikut (c1), (c2) või (c3).
- Eemaldage mahuti.

## 2 - SEGAMINE (SÕLTUVALT MUDELIST)

Sõltuvalt toiduainete omadustest võite kasutada mikserkannu (d) kuni 1 L tihkete segude (400 g porgandeid, 600 g vett) ja 0,75 L vedelate segude valmistamiseks.

### KASUTATAVAD TARVIKUD:

– Mikseri kann (d)

#### 2.1 - MIKSERI KANNU TARVIKUTE ÜHENDAMINE (JONISED 2):

- Liigutage mitmefunktsiooniline pea (a4) horisontaalsesse asendisse: keerake nuppu (a3) ja laske mitmefunktsiooniline pea (a4) käsitsi alla kuni see lukustub (nupp (a3) naaseb algsesse asendisse).
- Vabastage ja eemaldage suure kiirusega ühenduse (a5) kate (a6).
- Enne mikseri kannu (d) paigaldamist veenduge, et seade on välja lülitatud.
- Asetage mikseri kann (d) suure kiirusega ühendusele (a5), millel on kolm võimalikku asendit.
- Pange toiduained mikseri kannu ja lukustage mõõtetopsiga (d3) kaas (d2), keerates seda päripäeva.

#### 2.2 - KASUTAMINE

- Alustamiseks keerake kiiruse valiku nupp (a1) valmistatava toidu jaoks sobilikule kiirusele.

Segamise paremaks kontrollimiseks ja toiduainete paremaks kokkusegamiseks kasutage asendit "Impulss".

Toidu valmistamise ajal saab lisada toiduaineid pärast kaane (d2) sees oleva mõõtetopsi (d3) eemaldamist.

- Seadme peatamiseks keerake kiiruse valiku nupp (a1) asendisse "0".

#### Nõuanded:

– Kasutage mikseri kannu (d) kiirusel "5" kuni "7".

Maksimaalne tööaeg: 3 min.

Valmistada saab järgnevat:

- püreesupid, kastmed, kompott, piima- ja muud kokteilid.
- vedel taigen (pannkoogid, clafoutis ja pudingud).

- Kui koostisained jäävad segamise ajal kannu külgedele kinni, peatage seade. Eemaldage mikseri kann, lükake toitu spaatli abil allapoole ning pange mikseri kann tagasi ja jätkake toiduvalmistamist.
- Äрге kunagi lisage mikseri kannu keevat vedelikku.
- Äрге kunagi käivitage mikserit tühjalt.
- Kasutage mikseri kannu alati koos kaanega.
- Äрге kunagi eemaldage kaant enne, kui terad on täielikult peatunud.
- **Valage alati vedelad koostisained kannu esimesena, enne tahkete koostisainete lisamist.**

### 2.3 - TARVIKUTE EEMALDAMINE:

- Oodake kuni seade on täielikult peatunud ja eemaldage see vooluvõrgust. Vabastage ja eemaldage mikseri kann. Pange kate (a6) tagasi vastavale ühendusele (a5).

## 3 - RIIVIMINE/VIILUTAMINE (SÕLTUVALT MUDELIST)

### KASUTATAVAD TARVIKUD:

- Köögiviljade viilutaja tarvik (e1)
- Trumli moodul (e2) + tõukur (e3)
- Trumlid (sõltuvalt mudelist)
- Trumli äärük (a4)

### 3.1 - TARVIKUTE ÜHENDAMINE (JONISED 3):

- Mitmefunktsioonilise pea (a4) vabastamiseks keerake nuppu (a3) ja tõstke seda kuni see peatub.
- Asetage tarvik (e1) mitmefunktsioonilise pea (a4) alla: joondage tarviku (e1) vasakpoolne märgeline multifunktsioonilisel peal (a4) asuva märkega ning keerake kuni tarviku (e1) parempoolne märgeline on joondatud multifunktsioonilisel peal (a4) asuva märkega.
- Paigaldage valitud trummel moodulisse ja veenduge, et see on korralikult moodulisse kinnitunud. Paigaldage trumli äärük (e4).
- Sisestage trumli moodul (e2) tarviku (e) ühenduse suunas paremale kallutades ja joondage kaks trumli moodulis olevat ava kahe tarvikul oleva sälguga. Lükake see sisse. Kui see ei taha hästi sisse minna, siis keerake veidi trumli mooduli võlli (e2.1) ja proovige uuesti. Keerake trumli moodulit vastupäeva kuni see kinnitub sööteavaga vertikaalses asendis.

- Lukustage mahuti (b1) (vastupäeva) seadme külge.
- Veenduge, et suure kiirusega ühenduse (a5) kate (a6) on korrektselt paigaldatud.

### 3.2 - KASUTAMINE JA NÕUANDED:

- Seadme käivitamiseks keerake kiiruse valiku nupp (a1) kiirusele "4".
  - Maksimaalne tööaeg: 10 min.
  - Pange toiduained sööteavasse ja suruge neid tõukuri (e3) abil allapoole.  
**Ärge kunagi suruge toiduaineid allapoole oma sõrmede või muude köögitarvikute abil.**
  - Seadme peatamiseks keerake kiiruse valiku nupp (a1) asendisse "0".  
Oodake kuni seade täielikult peatub ja eemaldage see vooluvõrgust.
  - Vabastage trumli moodul koostamisele vastupidises järjekorras. Olge trumli (e5) eemaldamisel ettevaatlik, sest see võib teid vigastada.
  - Tarvikute abil saab valmistada kuni 2 kg järgnevat:
    - Jämedalt riivitud C (e6) / peenelt riivitud D (e7): porgandid, seller, kartulid, juustud, jne.
    - Paksud viilud A (e5): kartulid, porgandid, kurgid, õunad, peedid, jne.
    - Kartuliriiv R (e8): kartulid.
- Maksimaalne kogus: 2 kg.

ET

## 4 - VÄIKESTE KOGUSTE TÜKELDAMINE (SÕLTUVALT MUDELIST)

### KASUTATAV TARVIK:

– Koostatud väike tükeldaja.

Väikse tükeldaja abil saab tükeldada impulsi abil mõne sekundiga järgnevat: kuivatatud viigimarjad, kuivatatud aprikoosid, jne.

Kogus / maks. aeg: 80 g / 4 sek.

Väike tükeldaja ei ole mõeldud kõvade toiduainete jaoks, nt. kohv.

## PUHASTAMINE

- Ühendage seade vooluvõrgust lahti.
- Ärge pange mootoriosa (a) vette ega voolava vee alla. Puhastage seda kuiva või kergelt niiske lapiga.
- Puhastamise lihtsustamiseks peske tarvikud kohe pärast kasutamist. **Vigastuste ennetamiseks olge teradega väga ettevaatlik (Joonised 5.a).**
- Peske, loputage ja kuivatage tarvikud: need on kõik nõudepesumasinakindlad.

### Nõuanne:

- Juhul kui toiduained (porgandid, apelsinid, jne) värvivad tarvikuid, siis hõõruge neid toiduõlisse kastetud lapiga ja seejärel puhastage nagu tavaliselt.
- Mikseri kann (d): valage mikseri kannu kuuma vett, millesse on lisatud paar tilka nõudepesuvahendit. Sulgege kaas. Asetage see seadme külge ja rakendage mõned korrad impulssrežiimi. Seejärel eemaldage kann seadmelt, loputage seda jooksva vee all ja laske kuivada (kannu põhi ülespoole).

## HOIUSTAMINE

Ärge hoiustage oma seadet niiskes keskkonnas.

## MIDA TEHA, KUI SEADE EI TÖÖTA

Kui teie seade ei tööta, kontrollige:

- kas see on korrektselt vooluvõrku ühendatud.
- kas tarvikud on korralikult lukustunud.
- Kiiruse valiku nupu (a1) asend: keerake see asendisse "0" ja seejärel keerake see uuesti soovitud kiirusele.

Seade ei tööta ikka? Võtke ühendust volitatud teenindustega (vt. nimekirja voldikus).

## PAKENDI JA SEADME KÕRVALDAMINE



Pakendi osad on valmistatud ainult keskkonnale mitteohtlikest materjalidest ja seega võib neid käidelda vastavalt kohalikele jäätmekäitlusnõuetele.

Seadme enda käitlemiseks kontakteeruge palun kohaliku omavalitsuse vastava teenindusosakonnaga.

## ELEKTRI- JA ELEKTROONIKATOODETE KASULIKU ELUEA LÕPP



### Mõelge esmalt keskkonnale!

① Teie seade sisaldab väärtuslikke materjale, mida saab taaskasutada või ümber töödelda.

➔ Viige see kohaliku jäätmekogumispunkti.

## LISATARVIKUD

Võite oma seadet kohandada seeläbi, et ostate oma tavapärase edasimüüja käest või volitatud teeninduskeskusest järgnevaid lisatarvikuid:

ET

Mahuti	Mikseri kann	Köögiviljade viilutaja
Mahuti kaas	Väike tükeldaja	- A: viilutamine
Taignakonks	Tükeldamispea	- C: jämedalt riivimine
Segamislaba	Tükeldaja anum	- D: peenelt riivimine
Vispel	Köögiviljade viilutaja tarvik	- R: Kartuliriiv

**Märkus: tarvikuid saab osta ainult kasutusjuhendi või seadme ettenäitamisel.**

## PÕHIRETSEPTID

### Sai

Koostisained: 350 g jahu (tüüp 55), 210 ml sooja vett, 5 g kuivpärm, 5 g soola.

Pange sool, jahu ja kuivpärm mahutisse. Paigaldage taigakonks ja kaas. Laske seadmel töötada mõne sekundi jooksul kiirusel 1 ja lisage vett seadme töötamise ajal. Sõtkumine kiirusel 1 peaks kestma umbes 8 minutit. Laske taigal toatemperatuuril umbes pool tundi seista. Seejärel

tehke taignast käsitsi pall. Pange see taignapall võiga määritud ja jahuga kaetud ahjuplaadile. Laske umbes üks tund kerkida. Eelkuumutage ahi 240°C juurde. Tehke saiapätsi peale terava noaga lõiked ja pintseldage seda leige veega. Pange ahju väike anum veega, sest see aitab saial kuldset koorikut tekitada. Küpsetage 30 minutit.

### **Muretaigen**

Koostisained: 200 g jahu (tavaline), 100 g tükkideks lõigatud pehmet võid, 50 ml külma vett, näpuotsatäis soola.

Pange jahu, või ja sool mahutisse. Paigaldage taignakonks ja kaas. Laske seadmel töötada mõne sekundi jooksul kiirusel 1 ja lisage vett seadme töötamise ajal. Jätkake sõtkumist kuni taignast moodustub pall. Eemaldage mahuti, katke see toidukilega ja laske taignal, enne rullimist ja küpsetamist, jahedas kohas või külmkapis umbes pool tundi seista.

Märkus: Ärge asendage võid margariini või rasvaga.

### **Piimasaiad**

Koostisained: 500 g jahu, 2 muna, 120 g tükkideks lõigatud pehmet võid, 70 g suhkrut, 200 ml sooja piima, 10 g kuivpärm, 5 g soola.

Pange kõik koostisained mahutisse. Paigaldage taignakonks ja kaas. Laske seadmel töötada kiirusel 1 umbes 13 min jooksul. Jätke taigen üheks ööks külmkappi seisma. Järgmisel päeval lõigake taignast väikesed, umbes 60 g tükid ja vormige nendest pallid.

Asetage need küpsetuspaberiga kaetud ahjuplaadile ja laske neil umbes 30 kuni 40 minutit kerkida. Eelkuumutage ahi 180°C-ni. Pintseldage saiakeksi munakollase, piima ja suhkru seguga. Küpsetage neid umbes 15 min.

### **Magus kook**

Koostisained: 3 muna, 150 g suhkrut, 150 g tükkideks lõigatud pehmet võid, 220 g jahu, 1 kotike (11 g) küpsetuspulbrit. Pange mahutisse kõik koostisosad, välja arvatud jahu. Paigaldage segamislaba ja kaas.

Laske seadmel töötada kiirusel 1 mõne minuti jooksul, seejärel lisage jahu tasapisi seadme töötamise ajal. Segage umbes 3 min. Eelkuumutage ahi 180°C-ni.

Pange taigen võiga määritud ja jahuga kaetud koogivormi. Küpsetage umbes 40 min.



## Fetajuustu, oliivide ja päikesekuivatatud tomatitega sai

Koostisained: 200 g jahu (tavaline), 4 muna, 1 kotike (11 g) küpsetuspulbrit või 4 tl (ilma kuhjata) küpsetuspulbrit, 100 ml külma piima, 50 ml oliiviõli, 12 päikesekuivatatud tomatit, 200 g fetajuustu, 15 tükeldatud kivideta rohelist oliive, soola, pipart.

Eelkuumutage ahi 180°C-ni. Määrige saiavorm võiga ja katke jahuga. Pange jahu, munad ja küpsetuspulber mahutisse. Paigaldage taignakonks ja kaas. Alustage kiirusel 1 ja seejärel suurendage kiiruseni 4. Lisage oliiviõli ja piim seadme töötamise ajal 1,5 minuti jooksul. Vähendage kiirusele 1 ja lisage päikesekuivatatud tomatid, fetajuust ja oliivid. Lisage soola ja pipart. Valage segu vormi ja küpsetage 30 kuni 40 minutit.

## Majonees

Koostisained: 1 munakollane, 1 sl sinepit, 1 tl valge veini äädikat, 250 ml õli (päevalille-, oliiviõli või pooleks), soola, pipart.

Tähelepanu: kõik koostisained peavad olema toatemperatuuril.

Pange mahutisse kõik koostisained, välja arvatud õli. Paigaldage vispel ja kaas. Alustage kiirusel 1 ja hakake õli peene joana juurde valama. Pärast 10 sekundit suurendage kiirust 7-ni ja jätkake õli järkjärgulist lisamist. Kui kogu õli on lisatud, laske seadmel veel 30 sekundit töötada.

NB: Säilitada külmkapis ja tarbida 24 tunni jooksul.

## Vahukoor

Koostisained: 250 ml väga külma vahukoort, 50 g tuhksuhkrut.

Pange koor ja tuhksuhkur mahutisse. Paigaldage vispel ja kaas. Laske seadmel töötada kiirusel 4 umbes 2 minuti jooksul ja seejärel 1,5 minuti jooksul kiirusel 7.

**Brīdinājums!** Pirms sākat lietot ierīci pirmo reizi, rūpīgi izlasiet „Drošības norādījumu” bukletu un šos lietošanas norādījumus.

## APRAKSTS

### a – Motora nodalījums

- a1 Ātruma pārslēgs
- a2 Atvere sastāvdaļu apstrādei ar zemu ātrumu
- a2.1 Atvere miksera piederumu pievienošanai
- a2.2 Atvere dārzeņu rīvei
- a3 Daudzfunkcionālā uzgaļa atlaišanas poga
- a4 Daudzfunkcionālais uzgalis
- a5 Atvere sastāvdaļu apstrādei ar lielu ātrumu
- a6 a5 atveres vāks

### b – Salikts trauks

- b1 Trauks
- b2 Vāks

### c – Miksera piederumi

- c1 Mīklas mīcītājs
- c2 Mikseris
- c3 Putotājs

### d – Blendera krūze

(atkarībā no modeļa)

- d1 Krūze
- d2 Vāks
- d3 Mērtrauciņš

### e – Dārzeņu rīve

(atkarībā no modeļa)

- e1 Dārzeņu rīves pierīce
- e2 Cilindra korpusis
- e2.1 Vārpsta
- e3 Pārtikas stūmējs
- e4 Cilindra sprostgredzens
- e5 Griezēja cilindrs A
- e6 Rupjās rīves cilindrs C
- e7 Smalkās rīves cilindrs D
- e8 Kartupeļu rīve R (kartupeļu pankūkām - atkarībā no modeļa)

## IERĪCES LIETOŠANA PIRMO REIZI

- Pirms sākat lietot ierīci pirmo reizi, nomazgājiet ziepjūdenī visas piederumu daļas. Noskalojiet un nosusiniet.
- Novietojiet ierīci uz līdzenas, tīras un sausas virsmas. **Pārbaudiet, vai ātruma pārslēgs (a1) atrodas „0” pozīcijā,** un pievienojiet ierīci barošanas avotam.
- Ir vairākas izvēles iespējas, kā ieslēgt ierīci:
- **darbinot ar pārtraukumiem (impulsiem):** pagrieziet ātruma pārslēgu (a1) pret „impulsu” pozīciju. Pagatavot noteikta veida sastāvdaļas precīzāk varēsiet, izmantojot nepārtraukto impulsu funkciju;

- **darbinot nepārtraukti:** pagrieziet ātruma pārslēgu (a1) pret vēlamo pozīciju, t.i., no „1” līdz „7”, atkarībā no apstrādājamiem produktiem
- Apstrādes laikā pēc nepieciešamības var mainīt ātrumu.
- Lai apturētu ierīci, pagrieziet pārslēgu (a1) pret „0” pozīciju, un pēc tam atvienojiet ierīci no barošanas avota.

## **Aizsardzība pret pārslodzi**

Šī virtuves ierīce ir aprīkota ar mikroprocesoru, kas regulē un analizē jaudu tās darbības laikā. Ja ierīcei radīsies pārslodze, tas samazinās ierīces ātrumu vai arī ierīci izslēgs. Gadījumā, ja ierīce tiek izslēgta, pagrieziet ātruma izvēles pārslēgu (a1) pret „0” pozīciju, atvienojiet ierīci no barošanas avota, un izņemiet laukā dažas sastāvdaļas. Ļaujiet ierīcei pāris minūtes „atpūsties”. Pēc tam jūs varēsiet atkal savienot ierīci ar barošanas avotu un ieslēgt, pagriežot ātruma izvēles pārslēgu (a1) pret to ātruma pozīciju, kāda būs nepieciešama attiecīgo sastāvdaļu apstrādei.

## **1. – BLENDERĒŠANA / MĪKLAS MĪCĪŠANA / KULŠANA / MASAS SAJAUKŠANA / PUTOŠANA**

### **IZMANTOJAMIE PIEDERUMI:**

- trauks (b1)
- vāks (b)
- mīklas mīcītājs (c1) vai mikseris (c2) vai putotājs (c3)

### **1.1.TRAUKA PIEDERUMU SALIKŠANA (1. ATTĒLS)**

- Lai atbrīvotu daudzfunkcionālo uzgali (a4), pagrieziet pogu (a3) un celiet uzgali uz augšu, līdz tas apstājas.
- Nofiksējiet trauku (b1) (pretēji pulksteņrādītāja kustības virzienam) ierīcē un iebēriet tajā sastāvdaļas.
- Ielieciet atverē (a2.1) nepieciešamo piederumu (c), to piespiežot, līdz tas nofiksējas.
- Novietojiet daudzfunkcionālo uzgali (a4) horizontālā stāvoklī: pagrieziet pogu (a3) un ar roku pastumiet daudzfunkcionālo uzgali (a4) uz leju, līdz tas nofiksējas (poga (a3) atgriezīsies sākotnējā stāvoklī).
- Uzlieciet uz trauka (b1) vāku (b2).

**Nemiet vērā,** ka vāku var arī neizmantot. Uzliekot vāku, sastāvdaļas neizšakstīsies.

- Pārbaudiet, vai vāks (a6) uz atveres (a5) sastāvdaļu apstrādei ar lielu ātrumu ir pareizi uzlikts.

## 1.2. LIETOŠANA

- Ierīci ieslēdz, pagriežot pārslēgu (a1) pret nepieciešamā ātruma pozīciju atbilstoši pagatavojamajiem produktiem.
- Pārtikas apstrādes laikā caur vāka (b2) atveri var pievienot papildus sastāvdaļas.
- Lai apturētu ierīci, pagrieziet pārslēgu (a1) pret „0” pozīciju.

### Padomi

#### – Mīklas mīcīšana

- Mīklas mīcītāju (c1) izmanto **tikai ar „1.” ātrumu.**
- Ar šo mīcītāju var izmīcīt:
  - Maizes mīklai 500g miltu un 300g silta ūdens (25-30°C) (piemēram, baltmaizei, pilngraudu maizei, Picas mīkla ...);
  - Speciālu maizes veidu cepšanai 400 g miltu un 240 g silta ūdens (25-30°C) (franču maizei, kuras milti ir virs T55. tipa, rudzu maizei, pilngraudu maizei, ...);
  - 250 g miltu bagātinātajai rauga mīklai un konditorejas izstrādājumu mīklai (franču baltmaizes pīnes, kēksa, un smilšu mīklai u.tml.);
  - 750 g miltu piena baltmaizes mīklai (skatīt recepšu sadaļā pamatreceptes).
- Maksimālais darbības laiks: 13 min.

**Lai iegūtu vislabākos gatavošanas rezultātus, sekojiet 4. attēlā norādītajām instrukcijām.**

#### – Blenderēšana

- Mikseri (c2) izmanto ar **„1.” līdz „7.” ātrumu.**
- Ar šo mikseri var sablenderēt:
  - 1 kg drupaču kūkas mīklas, vārītās mīklas u.tml. maisījumu;
  - 2,7 kg vaniļas drupaču plātsmaizes maisījumu (skatīt recepšu sadaļā pamatreceptes).
- Nekādā gadījumā neizmantojiet mikseri (c2) smagas mīklas mīcīšanai.
- Maksimālais darbības laiks: 13 min.

#### – Kulšana / masas sajaukšana / putošana

- Putotāju (c3) izmanto ar **„1.” līdz „7.” ātrumu.**

- Ar šo putotāju var pagatavot majonēzi, aioli mērci, citu veidu mērces, saputot olu baltumus (ne vairāk kā 8 olu baltumus), krēmu šantilī vai putukrējumu (ne vairāk kā 500 ml) u.tml.
- **Nekādā gadījumā neizmantot putotāju (c3) smagas mīklas mīcīšanai vai vieglas kūkas maisījuma sajaukšanai.**
- Maksimālais darbības laiks: 10 min.

### 1.3. – PIEDERUMU IZJAUKŠANA

- Pagaidiet, kamēr ierīce ir pilnībā apstājusies, un atvienojiet to no barošanas avota.
- Noņemiet vāku (b2).
- Izmantojot pārslēgu (a3), atlaidiet daudzfunkcionālo uzgali (a4) un paceliet to augšējā pozīcijā.
- Piederumu (C1), (C2) vai (C3) no daudzfunkcionālā uzgaļa var izņemt, aiz tā pavelkot.
- Izņemiet laukā trauku.

## 2. – BLENDERĒŠANA (ATKARĪBĀ NO MODEĻA)

Atkarībā no pagatavojamās pārtikas veida, blenderi (d) var izmantot līdz 1 L bieza maisījuma (400 g burkānu, 600 g ūdens) un 0,75 L šķidra maisījuma sablenderēšanai.

### IZMANTOJAMIE PIEDERUMI:

- Blendera krūze (d)

### 2.1. – BLENDERA KRŪZES PIEDERUMU SALIKŠANA (2. ATTĒLS)

- Novietojiet daudzfunkcionālo uzgali (a4) horizontālā stāvoklī: pagrieziet pogu (a3) un ar roku pastumiet daudzfunkcionālo uzgali (a4) uz leju, līdz tas nofiksējas (poga (a3) atgriezīsies sākotnējā stāvoklī).
- Izņemiet no atveres (a5) sastāvdaļu apstrādei ar lielu ātrumu uzgali (a6), to atbrīvojot.
- Ierīcei pirms blendera krūzes (d) uzstādīšanas ir jābūt izslēgtai.
- Novietojiet blendera trauku (d) pie atveres (a5) sastāvdaļu apstrādei ar lielu ātrumu, izvēloties kādu no trīs iespējamām pozīcijām.
- Ieberiet blendera krūzē pārtikas produktus un uzlieciet tai vāku (d2), kurā ievietots mērtrauciņš (d3), pagriežot to pulksteņrādītāja kustības virzienā.

## 2.2. – LIETOŠANA

- Ierīci ieslēdz, pagriežot pārslēgu (a1) pret nepieciešamā ātruma pozīciju atbilstoši pagatavojamajiem produktiem.  
Lai labāk sablenderētu sastāvdaļas un iegūtu labākus pagatavošanas rezultātus, pagrieziet pārslēgu pret „impulsu” pozīciju.  
Pārtikas blenderēšanas laikā var pievienot papildus sastāvdaļas, ieberot tās caur vāka (d2) mērtrauciņu (d3).
- Lai apturētu ierīci, pagrieziet pārslēgu (a1) pret „0” pozīciju.

### Padomi

– Blendera krūzi (d) izmanto ar „**5.” līdz „7.” ātrumu.**

Maksimālais darbības laiks: 3 min.

Krūzē var:

- smalki sablenderēt zupas, mērces, kompotus, piena kokteiļus un cita veida kokteiļus;
- sablenderēt šķidrās mīklas (pankūkām, plāceņiem, franču izcelsmes desertiem un olu krēma kūkām).
- Ja blenderēšanas laikā sastāvdaļas pielīp pie krūzes malām, apturiet ierīci. Noņemiet blendera krūzi un ar lāpstiņu pastumiet sastāvdaļas uz asmeņiem, pēc tam uzlieciet atpakaļ blendera krūzi un turpiniet blenderēt.
- Nekad nelejiet blendera krūzē verdošu šķidrumu.
- Nekādā gadījumā nedarbiniet blenderi bez tajā esošām sastāvdaļām.
- Vienmēr izmantojiet blendera krūzi ar uzliktu vāku.
- Nekad nenoņemiet vāku pirms asmeņi nav pilnībā apstājušies.
- **Vienmēr blendera krūzē vispirms ielejiet šķidrās sastāvdaļas un tikai tad pievienojiet cietās sastāvdaļas.**

## 2.3. – PIEDERUMA IZJAUKŠANA

- Pagaidiet, kamēr ierīce ir pilnībā apstājusies, un pēc tam atvienojiet to no barošanas avota. Noņemiet blenderēšanas trauku, to atbrīvojot. Uzlieciet atverei (a5) atpakaļ uzgali (a6).

### 3. – RĪVĒŠANA / SAGRIEŠANA ŠĶĒLĒS (ATKARĪBĀ NO MODEĻA)

#### IZMANTOJAMIE PIEDERUMI:

- Dārzeņu rīves pierīce (e1)
- Cilindra korpus (e2) + pārtikas stūmējs (e3)
- Cilindri (atkarībā no modeļa)
- Cilindra sprostgredzens (e4)

#### 3.1. – PIEDERUMU SALIKŠANA (3. ATTĒLS)

- Lai atbrīvotu daudzfunkcionālo uzgali (a4), pagrieziet pogu (a3) un celiet uzgali uz augšu, līdz tas apstājas.
- Piestipriniet pierīci (e1) zem daudzfunkcionālā uzgaļa (a4) — savienojiet kreisās puses atzīmi uz pierīces (e1) ar atzīmi uz daudzfunkcionālā uzgaļa (a4), un pagrieziet, līdz atzīme labajā pusē uz pierīces (e1) sakrīt ar daudzfunkcionālā uzgaļa (a4) atzīmi.
- Ievietojiet korpusā izvēlēto cilindru, un pārliedcinieties, vai tas ir pilnībā nofiksējies korpusā. Uzlieciet cilindra sprostgredzenu (e4).
- No pierīces (e) atveres puses ievietojiet cilindra korpusu (e2) slīpumā uz labo pusi, savienojot abas tapiņas cilindra korpusā ar abām ierobojuma daļām pierīcē. Iestumiet to līdz galam. Ja rodas grūtības ievietot, nedaudz pagrieziet cilindra korpusa vārpstu (e2.1) un vēlreiz pastumiet. Pagrieziet cilindra korpusu pretēji pulksteņrādītāja kustības virzienam, līdz tas nofiksējas kopā ar padeves cauruli vertikālā stāvoklī.
- Nofiksējiet ierīcē trauku (b1) (pretēji pulksteņrādītāja kustības virzienam).
- Pārbaudiet, vai uz atveres (a5) sastāvdaļu apstrādei ar lielu ātrumu ir pareizi uzlikts vāks (a6).

#### 3.2. – LIETOŠANA UN PADOMI

- Ieslēdziet ierīci, pagriežot pārslēgu (a1) „4.” ātrumā.
- Maksimālais darbības laiks: 10 min.
- Ieberiet pārtiku caur ierīces korpusa pārtikas padeves cauruli, un nospiediet uz leju pārtikas stūmēju (e3). **Nekādā gadījumā nespiediet sastāvdaļas ar pirkstiem vai kādu citu galda piederumu.**
- Lai apturētu ierīci, pagrieziet pārslēgu (a1) pret „0” pozīciju. Pagaidiet,

- kamēr ierīce ir pilnībā apstājusies, un atvienojiet to no barošanas avota.
- Atbloķējiet cilindra korpusu apgrieztā salikšanas secībā. Ņemot laukā cilindru (e5), rikojieties uzmanīgi, jo tas var jūs savainot.
  - Konusveida cilindru var izmantot, lai līdz 2 kg:
    - rupji sarīvētu C (e6) / smalki sarīvētu D (E7): burkānus, selerijas, kartupeļus, sieru utt.;
    - biezās šķēlēs sagrieztu A (e5): kartupeļus, burkānus, gurķus, ābolus, bietes utt.;
    - sarīvētu kartupeļus R (e8).
- Maksimālais daudzums: 2 kg

## 4. – KAPĀŠANA NELIELOS DAUDZUMOS (ATKARĪBĀ NO MODEĻA)

### IZMANTOJAMĀIS PIEDERUMS:

– Salikts dārzeņu un augļu mini kapātājs.

Ar dārzeņu un augļu mini kapātāju, izmantojot impulsu funkciju, dažās sekundēs var sakapāt žāvētas viēģes, žāvētas aprikozes u.tml.

Daudzums / maks. kapāšanas laiks: 80 g / 4 sek.

Dārzeņu un augļu mini kapātājs nav paredzēts cietu produktu, piemēram, kafijas pupiņu, malšanai.

### TĪRĪŠANA

- Atvienojiet ierīci no elektrotīkla;
- nekad neiegremdējiet motora nodalījumu (a) ūdenī un neturiet to zem tekoša ūdens. Noslaukiet to ar sausu vai nedaudz samitrinātu lupatiņu;
- lai vieglāk nomazgātu, noskalojiet piederumus uzreiz pēc lietošanas. **Ar asmeņiem rikojieties ļoti uzmanīgi, lai izvairītos no savainojumiem (5.a attēls);**
- nomazgājiet, noskalojiet un nosusiniet piederumus — tos visus var mazgāt trauku mazgājamā mašīnā.

### Padoms:

–gadījumā, ja kāds piederums ir iekrāsojis pārtikas produktu (burkānu u.tml.) krāsā, paberziet ar cepamajā eļļā samitrinātu lupatiņu un pēc tam notīriet kā parasti;



– blendera krūze (d): ielejiet blendera krūzē karstu ūdeni, kurā pievienoti daži pilieni mazgāšanas līdzekļa. Uzlieciet vāku. Uzlieciet vāku uz ierīces un ar impulsu funkciju vairākas reizes paskalojiet. Kad vāks ir noņemts, izskalojiet trauku zem tekoša ūdens un ļaujiet tam nožūt (apgrīzot trauku otrādi).

## UZGLABĀŠANA

Neuzglabājiet ierīci mitrā vidē.

## KĀ RĪKOTIES, JA IERĪCE NEDARBOJAS?

Ja ierīce nedarbojas, pārbaudiet:

– vai ierīce ir pareizi pieslēgta barošanas avotam;

– vai piederumi ir pareizi nofiksēti.

– Ātruma pārslēga (a1) pozīcija: pagrieziet to „0” pozīcijā un pēc tam vēlreiz izvēlieties vajadzīgo ātrumu.

Vai ierīce joprojām nedarbojas? Sazinieties ar pilnvarotu servisa centru (sarakstu skatīt servisa bukletā).

## ATBRĪVOŠANĀS NO IEPAKOJUMA UN NOLIETOTĀS IERĪCES

LV



Iepakojums satur tikai tādus materiālus, kas nav bīstami apkārtējai videi, un no kuriem var atbrīvoties saskaņā ar spēkā esošajiem vietējiem otrreizējās pārstrādes noteikumiem.

Lai atbrīvotos no ierīces atkritumiem, lūdzam sazināties ar attiecīgo pašvaldības apkalpošanas nodaļu.

## NOLIETOTI ELEKTRISKIE UN ELEKTRONISKIE IZSTRĀDĀJUMI



### Vispirms padomājiet par apkārtējo vidi!

① Ierīce satur vērtīgus materiālus, kurus var reģenerēt vai pārstrādāt.

➔ Nogādājiet to vietējā sadzīves atkritumu savākšanas punktā.

## PIEDERUMI

Pie mazumtirgotāja vai pilnvarotā servisa centrā iespējams pielāgot un iegūt šādus piederumus:

Trauku	Blendera krūzi	Dārzeņu rīvi:
Trauka vāku	Dārzeņu un augļu mini kapātājs	- A: sagriešanai šķēlēs
Mīklas mīcītāju	Kapātāja uzgali	- C: rīvēšanai ar rupjo rīvi
Blendera asmeni	Kapāšanas trauku	- D: rīvēšanai ar smalko rīvi
Putotāju	Dārzeņu rīves pierīci	- R: kartupeļu rīvēšanai

**Piezīme! Piederumu varēsiet iegādāties, tikai tad , ja uzrādīsiet instrukciju grāmatiņu vai ierīci.**

## PAMATRECEPTES

### Baltmaize

Sastāvdaļas: 350 g miltu (55. tips), 210 ml silta ūdens, 5 g žāvēta maizes rauga, 5 g sāls.

Ieberiet traukā sāli, miltus un maizes raugu. Uzstādiel mīklas mīcītāju un uzlieciel vāku. Palaidiell ierīci darboties dažas sekundes ar 1. ātrumu un, ierīcei darbojoties, pievienojiet ūdeni. Mīciell apmēram 8 minūtes ar 1. ātrumu. Ļaujiet mīklai atpūsties istabas temperatūrā apmēram pusstundu. Pēc tam ar rokām samīciell, izveidojot mīklu bumbas formā. Mīklas bumbu lieciell uz cepampannas, kas ieziesta ar sviestu un pārkaisīta ar miltiem. Ļaujiet mīklai uzrūgt apmēram stundu. Uzkarsējiell cepeškrāsnī līdz 240 °C temperatūrai. Klaiell pam augšpusē ar asu nazi izveidojiell iegriezumus un aplaciniell ar remdenu ūdeni. Ielieciell cepeškrāsnī neliellu, ar ūdeni pilnu piepildītu trauciņu, kas palīdzēs izveidot maizei zeltainu garozu. Cepiell 30 minūtes.

### Smilšu mīkla no sviesta

Sastāvdaļas: 200 g miltu (parasto), 100 g mīksta, gabaliņos sagriezta sviesta, 50 ml auksta ūdens, 1 šķipsniņa sāls.

Ieberiel miltus, sviestu un sāli traukā. Uzstādiell mīklas mīcītāju un uzlieciell vāku. Palaidiell ierīci darboties dažas sekundes ar 1. ātrumu un, ierīcei darbojoties, pievienojiet ūdeni. Turpiniell mīciell, līdz mīklai izveidojas

bumbas forma. Izņemiet no trauka, pārklājiet to piegulošu plēvi un ļaujiet mīklai atpūsties vēsumā vai ledusskapī apmēram pusstundu pirms izrullēšanas un cepšanas.

Piezīme! Neaizvietojiet sviestu ar margarīnu vai cūku taukiem.

### **Piena maizītes**

Sastāvdaļas: 500 g miltu, 2 olas, 120 g mīksta, gabaliņos sagriezta sviesta, 70 g cukura, 200 ml silta piena, 10 g sausā maizes rauga, 5 g sāls.

Ieberiet visas sastāvdaļas traukā. Uztādiet mīcīšanas trauku un uzlieciet vāku. Palaidiet ierīci darboties 13 minūtes ar 1. ātrumu. Ielieciet mīklu atpūsties ledusskapī uz visu nakti. Nākamajā dienā sagrieziet mīklu apmēram 60 g mazos gabaliņos un izrullējiet, izveidojot rulliņu formu.

Lieciet uz cepampannas, kurā ieklāts cepampapīrs, un ļaujiet uzrūgt aptuveni 30 līdz 40 minūtes. Uzkarsējiet vairāk kā 180 °C temperatūrā. Aplaciniet rullīšus ar olas dzeltenumu, kuram pievienots neliels daudzums piena un cukura. Gatavošanas laiks ir aptuveni 15 min.

### **Saldā kūka**

Sastāvdaļas: 3 olas, 150 g cukura, 150 g mīksta, gabaliņos sagriezta sviesta, 220 g miltu, 1 paciņa (11 g) cepamā pulvera. Ieberiet visas sastāvdaļas traukā, izņemot miltus. Uztādiet mikseri un uzlieciet vāku.

Palaidiet ierīci darboties dažas minūtes ar 1. ātrumu, pēc tam, ierīcei joprojām darbojoties, pakāpeniski pievienojiet miltus. Mīciet mīklu 3 min. Uzkarsējiet cepeškrāsni līdz 180 °C temperatūrai.

Lieciet mīklu kūku veidnē, kas ieziesta ar sviestu un pārkaisīta ar miltiem. Gatavošanas laiks ir aptuveni 40 min.

### **Fetas siera, olīvu un saulē kaltēto tomātu maizes kukulis**

Sastāvdaļas: 200 g miltu (parasto), 4 olas, 1 paciņa (11 g) cepamā pulvera jeb 4. izmēra tējkarote cepamā pulvera, 100 ml auksta piena, 50 ml olīveļļas, 12 kaltēto tomātu, 200 g Fetas siera, 15 gabaliņos sagrieztu zaļo olīvu, sāls, pipari.

Uzkarsējiet cepeškrāsni līdz 180 °C temperatūrai. Ieziediet ar sviestu un pārkaisiet ar miltiem maizes klaipa veidni. Ieberiet miltus, olas un cepamo pulveri traukā. Uztādiet mīklas mīcītāju un uzlieciet vāku. Palaidiet ierīci darboties ar 1. ātrumu un pēc tam palieliniet līdz 4. ātrumam. Ierīcei darbojoties, pievienojiet olīveļļu un pienu pusotru minūti. Samaziniet

ātrumu līdz 1. līmenim un pievienojiet kaltētos tomātus, Fetas sieru un olīvas. Pievienojiet sāli un piparus. Ielejiet maisījumu veidnē un cepiet 30 līdz 40 minūtes.

### **Majonēze**

Sastāvdaļas: 1 olas dzeltenums, 1 ēdamkarote sinepju, 1 tējkarote baltvīna etiķa, 250 ml eļļas (saulespuķu, olīvu vai pusi uz pusi no katras), sāls, pipari. Uzmanību! Visām sastāvdaļām ir jābūt istabas temperatūrai.

Ielejiet visas sastāvdaļas, izņemot eļļu, traukā. Uztādiet putotāju un uzlieciet vāku. Palaidiet ierīci darboties ar 1. ātrumu un sāciet pa pilnieniem pievienot eļļu. Pēc 10 sekundēm palieliniet ātrumu līdz 7., un turpiniet pamazām pievienot eļļu. Kad visa eļļa ir pievienota, ļaujiet ierīcei darboties vēl 30 sekundes.

Ņemiet vērā! Glabāt ledusskapī un izlietot 24 stundu laikā.

### **Šantili krēms**

Sastāvdaļas: 250 ml ļoti auksta un šķidra svaigā crème fraiche\* (skābais krējums), 50 g pūdercukura.

Ielejiet traukā krēmu un ieberiet pūdercukuru. Uztādiet putotāju un uzlieciet vāku. Palaidiet ierīci darboties 2 minūtes ar 4. ātrumu, un pēc tam pusotru minūti ar 7. ātrumu.

**Įspėjimas.** Prieš pirmą kartą naudodamiesi aparatu atidžiai perskaitykite saugumo rekomendacijas ir naudotojo vadovą.

## APRAŠYMAS

### a – Variklio blokas

- a1 Greičio reguliavimo jungiklis
- a2 Anga
- a2.1 Maišymo priedų anga
- a2.2 Daržovių pjaustymo anga
- a3 Daugiafunkcinės dalies tvirtinimo mygtukas
- a4 Daugiafunkcinė dalis
- a5 Anga
- a6 Dangtis

### b – Dubuo

- b1 Dubuo
- b2 Dangtelis

### c – Maišymo priedai

- c1 Minkytuvas
- c2 Maišytuvas
- c3 Plakiklis

### d – Maišymo dubuo

(priklausomai nuo modelio)

- d1 Dubuo
- d2 Dangtelis
- d3 Kamštis-dozatorius

### e – Daržovių pjaustymas

(priklausomai nuo modelio)

- e1 Daržovių pjaustymo adapteris
- e2 Cilindras
- e2.1 Ašis
- e3 Stumtuvas
- e4 Cilindro tvirtinimo apkaba
- e5 A cilindras: pjaustyti
- e6 C cilindras: stambiai tarkuoti
- e7 D cilindras: smulkiai tarkuoti
- e8 R cilindras: trinti bulves (priklausomai nuo modelio)

## PRIETAISO NAUDOJIMAS PIRMĄ KARTĄ

- Prieš pirmą kartą naudodami aparatą visus priedus išplaukite vandeniu ir muilu. Nuskalaukite ir išdžiovinkite.
- Aparatą pastatykite ant plokščio, švaraus ir sauso paviršiaus, **įsitikinkite, ar reguliavimo jungiklis (a1) yra padėtyje „0“**, tuomet įjunkite aparatą.
- Aparatą jungti galite keliais būdais:
  - **Veikimas su intervalais (pulsuojantis):** Reguliavimo jungiklį (a1) į padėtį „pulse“ nustatykite tam tikrais intervalais, taip galėsite geriau kontroliuoti ruošiamus produktus.
  - **Nepertraukiamas veikimas:** Reguliavimo jungiklį (a1) nustatykite

į pageidaujamą padėtį nuo „1“ iki „7“ atsižvelgiant į ruošiamus produktus.

- Ruošimo metu padėtį galite keisti.
- Jei norite sustabdyti aparatą, jungiklį (a1) nustatykite į padėtį „0“ ir išjunkite aparatą.

### **Apsauga nuo perkrovos:**

Jūsų virtuvės aparate įrengtas mikroprocesorius, kuris kontroliuoja ir analizuoja veikiančio aparato galią. Esant itin didelei perkrovai, jūsų aparatas prisitaisys sumažindamas greitį arba savaime išsijungdamas. Jei aparatas išsijungė, greičio reguliavimo jungiklį (a1) nustatykite į padėtį „0“, išjunkite aparatą iš elektros ir išimkite dalį maisto produktų. Kelias minutes nejunkite aparato. Tuomet galite vėl jungti aparatą ir pradėti darbą reguliavimo jungiklį (a1) nustatydami į receptui reikalingo greičio padėtį.

## **1. MAIŠYMAS. MINKYMAS. SMULKINIMAS. EMULSIJOS GAMINIMAS. PLAKIMAS**

### **NAUDOJAMI PRIEDAI:**

- Dubuo (b1)
- Dangtelis (b2)
- Minkytuvas (c1), maišytuvas (c2) arba plakiklis (c3)

### **1.1. PRIEDŲ ĮDĖJIMAS (1 SCHEMA).**

- Pasukite rankenėlę (a3) kad atlaisvintumėte daugiafunkcinę dalį (a4) ir atkelkite ją iki atramos.
- Užfiksuokite dubenį (b1) (prieš laikrodžio rodyklę) ant aparato ir sudėkite sudedamąsias dalis.
- Pageidaujamą priedą (c) dėkite į angą (a2.1), kol jis užsifiksuos.
- Nuleiskite daugiafunkcinę dalį (a4) į horizontalią padėtį: pasukite rankenėlę (a3) ir rankiniu būdu nuleiskite daugiafunkcinę dalį (a4) kol ji užsifiksuos (rankenėlė (a3) grįžta į pradinę padėtį).
- Ant dubens (b1) uždėkite dangtelį (b2).

**Pastaba.** Dangtelio naudoti nebūtina. Jis leidžia apsisaugoti nuo taškymosi ir produktų iškritimo.

- Patikrinkite, ar dangtis (a6) savo vietoje ant greitos eigos angos (a5).

## 1.2. ĮJUNGIMAS.

- Įjunkite pasukdami reguliavimo jungiklį (a1) į pagal receptą pageidaujamo greičio padėtį.
- Gaminimo metu per dangtelyje (b2) esančią angą galite įdėti daugiau maisto produktų.
- Jei norite sustabdyti aparatą, jungiklį (a1) pasukite į padėtį „0“.

### Patarimai.

#### – Minkymas

- Minkymo priedą (c1) naudokite tik įjungę „1“ greitį.
- Galite minkyti iki:
  - 500 g miltų ir 300 g drungno vandens (25-30°C) duonos tešlai (pvz., baltai duonai, grūdų duonai, picos tešla ir pan.)
  - 400 g miltų ir 240 g drungno vandens (25-30°C) ypatingai duonai (miltai, kurių indeksas didesnis už 55 (T55): ruginei duonai, pilno grūdo duonai ir pan.)
  - 250 g miltų kildinamai tešlai (bandelėms, keksams, trapiai tešlai ir pan.)
  - 750 g miltų pieniškoms bandelėms (žr. pagrindinį receptą).
- Ilgiausias minkymo laikas: 13 min.

#### Jei norite gerų rezultatų, laikykitės 4 schemoje pateiktų nurodymų.

#### – Maišymas

- Naudokite maišytuvą (c2) **ir rinkitės greitį nuo „1“ iki „7“**.
- Galite sumaišyti iki:
  - 1 kg keturių produktų tešlos, plikytos tešlos ir pan.
  - 2,7 kg saldaus kekso tešlos (žr. pagrindinį receptą).
- **Maišytuvo (c2) nenaudokite sunkioms tešloms minkyti.**
- Ilgiausias minkymo laikas: 13min.

#### – Smulkinimas, emulsijos gaminimas, plakimas

- Naudokite plakiklį (c3) **ir rinkitės greitį nuo „1“ iki „7“**.
- Galite pagaminti majonezą, ajolį, padažus, išplakti kiaušinių baltymus (iki 8 baltymų), pagaminti Šantiji kremą (iki 500 ml) ir pan.
- **Plakiklio (c3) nenaudokite sunkioms tešloms minkyti ar lengvoms tešloms maišyti.**
- Ilgiausias minkymo laikas: 10 min.

## 1.3. PRIEDŲ NUĖMIMAS.

- **Palaukite, kol aparatas visiškai sustos ir išjunkite jį.**
- Nuimkite dangtelį (b2).

- Pasinaudodami rankenėle (a3) atfiksukite daugiafunkcinę dalį (a4) ir pakelkite ją.
- Patraukite priedus (c1), (c2) arba (c3), kad ištrauktumėte juos iš daugiafunkcinės dalies.
- Išimkite dubenį.

## 2. HOMOGENIZAVIMAS. MAIŠYMAS. PLAKIMAS (PRIKLAUSOMAI NUO MODELIO)

Priklausomai nuo produktų pobūdžio, maišymo inde (d) galima pagaminti iki 1 L tirštų mišinių (400 g morkų, 600 g vandens) ir 0,75 L skystų mišinių.

### NAUDOJAMI PRIEDAI:

– Maišymo indas (d)

#### 2.1. PRIEDŲ ĮDĖJIMAS (2 SCHEMA).

- Nuleiskite daugiafunkcinę dalį (a4) į horizontalią padėtį: pasukite rankenėlę (a3) ir rankiniu būdu nuleiskite daugiafunkcinę dalį (a4) kol ji užsifiksuos (rankenėlė (a3) grįžta į pradinę padėtį).
- Nuimkite nuo angos (a6) dangtelį (a5) jį atlaisvindami.
- Prieš dėdami maišymo indą (d) įsitikinkite, kad aparatas tikrai sustojęs.
- Įstatykite maišymo indą (d) į angą (a5), galite rinktis tris padėtis.
- Dėkite maisto produktus į maišymo indą ir uždarykite dangtelį (d2) su kamščiu-dozatoriumi (d3) pasukdami pagal laikrodžio rodyklę.

#### 2.2. ĮJUNGIMAS

- Įjunkite pasukdami reguliavimo jungiklį (a1) į pagal receptą pageidaujamo greičio padėtį.  
Jei norite geriau kontroliuoti maišymo procesą ir gauti geresnės konsistencijos produktus, rinkitės padėtį „Pulse“.  
Gamindami galite įdėti daugiau produktų nuėmę kamštį-dozatorių (d3) nuo dangtelio (d2).
- Jei norite sustabdyti aparatą, jungiklį (a1) pasukite į padėtį „0“.

#### Patarimai.

– Maišymo indui (d) **naudokite greičius „5“ ir „7“.**

Ilgiausias minkymo laikas: 3 min.

Galite paruošti:



- puikiai sumaišytas daržovių sriubas, tirštas sriubas, kompotus, pieno kokteilius, kokteilius.
- lengvą tešlą (blynams, spurgoms, lengviems pyragams ir pan.)
- Jei maišymo metu sudėtinės dalys prilipo prie indo sienelių, išjunkite aparatą, išimkite maišymo indą, nuvalykite sienes, vėl įstatykite maišymo indą ir tęskite darbą.
- Į maišymo indą niekada nepilkite verdančio skysčio.
- Nenaudokite maišymo indo be produktų.
- Maišymo indą visuomet uždenkite dangteliu.
- Negalima nuimti dangtelio, kol aparatas visiškai nesustojo.
- **Į maišymo indą pirmiausiai pilkite skystus produktus, tuomet dėkite kietus produktus.**

### 2.3. PRIEDO NUĖMIMAS:

- Palaukite, kol aparatas visiškai sustos ir išjunkite jį. Ištraukite maišymo indą jį atlaisvindami. Uždėkite ant angos (a5) dangtį (a6).

## 3. TARKAVIMAS. PJAUSTYMAS (PRIKLAUSOMAI NUO MODELIO)

### NAUDOJAMI PRIEDAI:

- Daržovių pjaustymo adapteris (e1)
- Cilindras (e2) ir stumtuvas (e3)
- Cilindrai (priklausomai nuo modelio)
- Cilindro tvirtinimo apkaba (e4)

### 3.1. PRIEDŲ ĮDĖJIMAS (3 SCHEMA).

- Pasukite rankenėlę (a3) kad atlaisvintumėte daugiafunkcinę dalį (a4) ir atkelkite ją iki atramos.
- Įdėkite adapterį (e1) po daugiafunkcinę dalimi (a4): priderinkite adapterio (e1) kairę pusę prie daugiafunkcinės dalies (a4) nuorodos, tuomet pasukite ir suderinkite adapterio (e1) dešinę pusę su daugiafunkcinės dalies (a4) nuoroda.
- Į ertmę įdėkite pasirinktą cilindrą ir įsitikinkite, ar jis visiškai įstatytas. Uždėkite cilindro tvirtinimo apkabą (e4).
- Pakreipkite cilindrą (e2) į dešinę, link adapterio angos, suderinkite du

cilindro fiksatorius su dviem adapterio įpjovom. Paspauskite iki galo. Jei sudėtinga uždėti, lengvai pasukite cilindro ašį (e2.1) ir pabandykite iš naujo. Cilindro angą dėkite vertikaliai iki užsifiksavimo sukdami prieš laikrodžio rodyklę.

- Įstatykite dubenį (b1) (prieš laikrodžio rodyklę) į aparatą.
- Patikrinkite, ar dangtis (a6) savo vietoje ant greitos eigos angos (a5).

### 3.2. ĮJUNGIMAS IR PATARIMAI.

- Įjunkite pasukdami reguliatorių (a1) į „4“ greičio padėtį.
- Ilgiausias minkymo laikas: 10 min.
- Dėkite produktus į cilindro angą ir pastumkite juos stumtuvu (e3).

#### **Negalima produktų stumti pirštais arba stalo įrankiais.**

- Norėdami sustabdyti aparatą, reguliatorių pasukite į padėtį „0“. Palaukite, **kol aparatas** visiškai sustos **ir išjunkite jį.**
- Atsukite cilindrą priešinga nei jo įdėjimo tvarka. **Cilindrą (e5) išimkite labai atsargiai, yra pavojus susižaloti.**
- Su cilindru galite gaminti iki 2 kg:
  - Tarkuoti stambiai C (e6), tarkuoti smulkiai D (e7): morkas, salierų šaknis, bulves, sūrį ir pan.
  - Stambiai pjaustyti A (e5): bulves, morkas, agurkus, obuolius, burokus ir pan.
  - Trinti bulves R (e8): bulves.
- Didžiausias kiekis: 2 kg.

## 4. NEDIDELIO KIEKIO SMULKINIMAS (PRIKLAUSOMAI NUO MODELIO)

### NAUDOJAMI PRIEDAI:

– Surinktas minismulkintuvas.

Su minismulkintuvu galite per kelias sekundes pulsuojančiais judesiais susmulkinti: džiovintas figas, džiovintus abrikosus ir pan. Didžiausias kiekis ir laikas: 80 g / 4 s.

Šis minismulkintuvas netinka tokiems kietiems produktams kaip kava.

## VALYMAS

- Išjunkite aparatą.
- Variklio bloko (a) nemerkite į vandenį ir nekiškite po tekančiu vandeniu. Nuvalykite jį sausa ar šiek tiek sudrėkinta šluoste.
- Kad valyti būtų lengviau, priedus nuskalaukite iškart kai tik jais pasinaudojote. **Atsargiai elkitės su ašmenimis, galite susižeisti (5.a schema).**
- Nuplaukite, nuskalaukite ir nusausinkite priedus: juos visus galima plauti indaplovėje.

### Patarimai:

- Jei priedus nudažė maisto produktai (morkos, apelsinai ar pan.), nuvalykite juos maistiniu aliejumi suvilgyta šluoste ir plaukite įprastu būdu.
- Maišymo indas (d): į maišymo indą įpilkite šilto vandens su keliais lašais skysto muilo. Uždarykite dangtelį. Įstatykite į jo vietą aparate ir kelis kartus trumpam įjunkite. Išėmę indą išskalaukite jį po tekančiu vandeniu ir leiskite išdžiūti (apverskite indą).

## LAIKYMAS

Nelaikykite aparato drėgnoje aplinkoje.

### KĄ DARYTI, JEI APARATAS NEVEIKIA?

Jei aparatas neveikia, patikrinkite, ar:

- Aparatas įjungtas.
- Visi priedai tinkamai pritvirtinti.
- Reguliavimo jungiklio padėtis (a1): nustatykite į padėtį „0“, tuomet iš naujo pasirinkite pageidaujamą greitį.

Aparatas vis tiek neveikia? Kreipkitės į patvirtintą centrą (žr. sąrašą aptarnavimo vadove).

## PAKAVIMO MEDŽIAGŲ IR APARATO ŠALINIMAS



Pakuotės pagamintos iš aplinkai nepavojingų medžiagų, todėl gali būti metamos pagal galiojančias perdirbimo nuostatas. Jei norite išmesti aparatą, kreipkitės į atitinkamą savo savivaldybės tarnybą.

## ELEKTRONINĖS AR ELEKTRINĖS PREKĖS



### Tausokime aplinką!

- ① Jūsų prietaise yra daugybė medžiagų, kurias galima vėl panaudoti ar perdirbti.
- ➡ Aparatą pristatykite į surinkimo punktą, kur jis bus tinkamai apdorotas.

## ELEKTRONINĖS AR ELEKTRINĖS PREKĖS

Galite individualiai pritaikyti savo aparatą ir įprastose šių aparatų parduotuvėse ar patvirtintame paslaugų centre įsigyti tokius priedus:

Dubuo	Maišymo indą	Daržovių pjaustyklę
Dubens dangtelį	Minismulkintuvą	– A: pjaustyti
Minkytuvas	Smulkintuvo galvutes	– C: stambiai tarkuoti
Maišytuvas	Maišymo dubenėlį	– D: smulkiai tarkuoti
Plakiklis	Daržovių pjaustymo adapteris	– R: bulvėms trinti

**Dėmesio. Nė vienas priedas negali būti parduotas, jei nepateiksite vartotojo vadovo arba savo aparato.**

## PAGRINDINIAI RECEPTAI

### Balta duona

Sudedamosios dalys: 350 g miltų (55 tipo), 210 ml drungno vandens, 5 g sausų mielių, 5 g druskos.

Į dubenį suberkite druską, miltus ir sausas mieles. Įstatykite minkymo priedą ir uždėkite dangtį. Keletui sekundžių nustatykite 1 greitį, tuomet aparatui tebeveikiant pilkite vandenį. Minkykite maždaug 8min. Palikite tešlą kambario temperatūroje pusei valandos, tuomet minkykite tešlą rankomis, suformuokite iš jos rutulį, padėkite jį ant sviestu išteptos ir

miltais pabarstytos kepimo skardos. Leiskite tešlai pakilti maždaug 1 val. Įkaitinkite orkaitę iki 240°C. Ant kepalo viršaus padarykite keletą įpjovų ir aptepkite šiltu vandeniu. Į orkaitę įstatykite nedidelį indą su vandeniu, kad duona įgytų aukso spalvos plutelę. Kiškite duoną į orkaitę 30 min.

### **Trapi tešla**

Sudedamosios dalys: 200 g miltų, 100 g minkšto sviesto, supjaustyto gabaliukais, 50 ml vandens, 1 žiupsnelis druskos.

Į dubenį suberkite miltus, sviestą ir druską. Įstatykite minkymo priedą ir uždėkite dangtį. Keletui sekundžių nustatykite 1 greitį ir palaipsiui pilkite vandenį aparatui tebeveikiant. Tęskite minkymą, kol tešla susiminkys į rutulį. Suvyniokite tešlą į maistinę plėvelę ir palikite ją vėsioje vietoje maždaug pusei valandos, tuomet kočiokite ir kepkite.

### **Pieniškos bandelės**

Sudedamosios dalys: 500 g miltų, 2 kiaušiniai, 120 g minkšto sviesto, supjaustyto gabaliukais, 70 g cukraus, 200 ml šilto pieno, 10 g sausų mielių, 5 g druskos.

Visas sudedamąsias dalis sudėkite į dubenį. Įstatykite minkymo priedą ir uždėkite dangtį. Pasirinkite 1 greitį ir minkykite maždaug 13 min. Palikite tešlą per naktį šaldytuve. Kitą dieną supjaustykite tešlą nedideliais, maždaug 60 g gabalėliais ir suformuokite iš jų nedideles bandeles. Sudėliokite jas ant kepimo popieriumi išklotos skardos ir leiskite dar joms pakilti maždaug 30–40 min. Orkaitę įkaitinkite iki 180°C. Aptepkite bandeles kiaušinio trynio, trupučio vandens ir cukraus plakiniu. Kepkite maždaug 15 min.

### **Saldus keksas**

Sudedamosios dalys: 3 kiaušiniai, 150 g cukraus, 150 g minkšto sviesto, supjaustyto gabaliukais, 220 g miltų, 1 pakelis (11 g) kepimo miltelių.

Į dubenį sudėkite visus produktus, išskyrus miltus. Įstatykite maišytuvą ir uždenkite dangtį. Keletui sekundžių nustatykite 1 greitį, tuomet palaipsiui pilkite miltus aparatui tebeveikiant. Minkykite iš viso maždaug 3 min. Orkaitę įkaitinkite iki 180°C. Tešlą sudėkite į sviestu išteptą ir miltais pabarstytą keksų formą. Kepkite maždaug 40 min.

## **Sūrus keksas**

Sudedamosios dalys: 200 g miltų, 4 kiaušiniai, 1 pakelis (11 g) kepimo miltelių, 100 ml šalto pieno, 50 ml alyvuogių aliejaus, 12 džiovintų pomidorų, 200 g fetos sūrio, 15 žaliųjų alyvuogių be kauliukų, supjaustytų gabaliukais, druska, pipirai.

Orkaitę įkaitinkite iki 180°C. Keksų formą ištepkite sviestu ir pabarstykite miltais. Į dubenį dėkite miltus, kiaušinius ir kepimo miltelius. Įstatykite maišytuvą ir uždenkite dangtį. Pradėkite nuo 1 greičio, tuomet padidinkite greitį iki 4. Palaipsniui pilkite alyvuogių aliejų ir pieną bei maišykite maždaug 1 min 30 s. Pasirinkite 1 greitį ir sudėkite džiovintus pomidorus, fetą bei alyvuoges. Įberkite druskos ir pipirų. Supilkite ruošinį į formą ir kepkite maždaug 30–40 min.

## **Majonezas**

Sudedamosios dalys: 1 kiaušinio trynys, 1 šaukštas garstyčių, 1 šaukštelis acto, 250 ml aliejaus, druska, pipirai.

Dėmesio. Visos sudedamosios dalys turi būti kambario temperatūros.

Į dubenį sudėkite visus produktus, išskyrus aliejų. Įstatykite plakiklį ir uždenkite dangtį. Įjunkite 1 greitį ir maža srovele pilkite aliejų. Po 10 s įjunkite 7 greitį ir toliau palaipsniui pilkite aliejų. Kai viską supilsite, palikite aparatą veikti dar 30 s.

Pastaba. Laikykite šaldytuve ir suvartokite per 24 val.

## **„Šantiji“ kremas**

Sudedamosios dalys: 250 ml skystos labai šaltos grietinės, 50 g cukraus pudros.

Į dubenį supilkite grietinę ir cukraus pudrą. Įstatykite plakiklį ir uždenkite dangtį. 2 min plakite 4 greičiu, tuomet 1 min 30 s 7 greičiu.

**Ostrzeżenie:** Przed pierwszym użyciem urządzenia należy uważnie przeczytać broszurę „Zalecenia dotyczące bezpieczeństwa” oraz niniejszą instrukcję.

## OPIS

### a - Blok silnika

- a1 Pokrętko regulacji prędkości
- a2 Wyjście wolnoobrotowe
- a2.1 Wyjście do akcesoriów miksujących
- a2.2 Wyjście do szatkownicy do warzyw
- a3 Pokrętko odblokowujące głowicę wielofunkcyjną
- a4 Głowica wielofunkcyjna
- a5 Wyjście szybkoobrotowe
- a6 Dekielek

### b - Zespół misy

- b1 Misa
- b2 Pokrywa

### c - Akcesoria miksujące

- c1 Mieszadło
- c2 Malakser
- c3 Trzepaczka wieloramienna

### d - Misa do miksowania

(w zależności od modelu)

- d1 Misa
- d2 Pokrywa
- d3 Zatyczka-miarka

### e - Szatkownica do warzyw

(w zależności od modelu)

- e1 Adapter do szatkownicy do warzyw
- e2 Korpus szatkownicy
- e2.1 Oś
- e3 Popychacz
- e4 Pierścień mocujący bęben
- e5 Bęben A do krojenia
- e6 Bęben C do tarcia na grubo
- e7 Bęben D do tarcia na drobno
- e8 Bęben R do ucierania ziemniaków (na placki) (w zależności od modelu)

## URUCHOMIENIE

- Przed pierwszym użyciem urządzenia, wszystkie akcesoria należy umyć w wodzie z płynem do mycia naczyń. Wypłukać i wysuszyć.
- Ustawić urządzenie na płaskiej powierzchni, czystej i suchej, **upewnić się, że pokrętko regulacji prędkości (a1) jest ustawione w pozycji „0”** i podłączyć urządzenie do zasilania.
- Aby włączyć urządzenie, użytkownik ma kilka możliwości:
  - **Praca chwilowa (pulsacyjna):** aby mieć lepszą kontrolę nad przygotowywanymi produktami, pokrętko regulacji prędkości (a1)

można przekręcać w pozycję „pulse” krótkimi, następującymi po sobie impulsami.

- **Praca ciągła:** pokrętko regulacji prędkości (a1) można przekręcić w pozycję od „1” do „7” odpowiednio do przepisu/rodzaju produktów.
- W trakcie przygotowywania produktów wybrane ustawienie można zmieniać.
- Aby wyłączyć urządzenie, pokrętko regulacji prędkości (a1) należy ustawić w pozycji „0”. Następnie należy wyjąć wtyczkę z kontaktu.

### **Zabezpieczenie przed przeciążeniem:**

Robot kuchenny jest wyposażony w mikroprocesor, który kontroluje i analizuje obciążenie pracującego urządzenia. W razie zbyt dużego obciążenia, urządzenie dostosowuje się do warunków przez zmniejszenie prędkości pracy lub nawet przez samoczynne zatrzymanie się. W przypadku zatrzymania, należy ustawić pokrętko regulacji prędkości (a1) w pozycji „0”, odłączyć urządzenie od zasilania (wyjąć wtyczkę) i usunąć część przygotowywanych składników. Pozwolić urządzeniu przez kilka minut odpocząć. Następnie można ponownie podłączyć urządzenie do zasilania i aby włączyć urządzenie, ustawić pokrętko regulacji prędkości (a1) na prędkość wymaganą w przepisie.

## **1 - MIKSOWANIE / WYRABIANIE CIASTA / UBIJANIE / EMULGOWANIE / ROZBEŁTYWANIE**

### **UŻYWANE AKCESORIA:**

- Misa (b1)
- Pokrywa (b2)
- Mieszadło (c1) lub malakser (c2) lub trzepaczka wieloramienna (c3)

### **1.1 MONTAŻ AKCESORIÓW (SCHEMATY 1):**

- Przekręcić pokrętko (a3), aby odblokować i odchylić do oporu głowicę wielofunkcyjną (a4).
- Zamocować i zablokować w urządzeniu misę (b1) (wkręcić w lewo/przeciwnie do kierunku ruchu wskazówek zegara). Nałożyć do misy składniki.
- W wyjście (a2.1) włożyć wybraną końcówkę (c) tak, aby dało się słyszeć zatrzaśnięcie się.
- Ustawić głowicę wielofunkcyjną (a4) w pozycji poziomej: przekręcić



pokrętko (a3) i ręcznie opuścić głowicę wielofunkcyjną (a4) aż do jej zablokowania się (powrót pokrętko (a3) do pozycji początkowej).

- Założyć pokrywę (b2) na misę (b1).

**Uwaga:** Używanie pokrywy nie jest obowiązkowe. Pokrywa zmniejsza ryzyko chlapania lub wyrzucenia produktów.

- Upewnić się, że na wyjściu szybkoobrotowym (a5) jest dobrze założony dekielek (a6).

## 1.2 URUCHOMIENIE:

- Aby włączyć urządzenie, należy ustawić pokrętko regulacji prędkości (a1) na prędkość wymaganą w przepisie.
- Produkty spożywcze można dodawać przez otwór w pokrywie (b2) w czasie przygotowywania potrawy.
- Aby wyłączyć urządzenie, pokrętko regulacji prędkości (a1) należy ustawić w pozycji „0”.

### Wskazówki:

#### – Wyrabianie ciasta

– Mieszadła (c1) należy używać tylko z prędkością „1”.

– Urządzenie pozwala wyrobić:

– 500 g mąki i 300 g letniej wody (25-30°C) na ciasta na chleb (np. chleb biały, chleb wieloziarnisty, ciasto na pizzę itp.)

– 400 g mąki i 240 g letniej wody (25-30°C) na specjalne rodzaje chleba (mąka typu wyższego niż 55 (T55): chleb żytni, razowy itp.)

– 250 g mąki na ciasta drożdżowe (drożdżówki, babka, ciasto kruche itp.)

– 750 g mąki na bułkę mleczną (patrz przepis podstawowy)

– Maksymalny czas pracy: 13 min.

**Aby uzyskać dobre efekty, należy stosować się do zaleceń podanych na schematach 4.**

#### – Miksowanie

– Malaksera (c2) należy używać z prędkością od „1” do „7”.

– Urządzenie pozwala zmiksować:

– 1 kg ciasta typu babka piaskowa, ciasto parzone itp.

– 2,7 kg ciasta na keks (patrz przepis podstawowy)

– **Malaksera (c2) nie należy nigdy używać do wyrabiania ciężkich ciast.**

– Maksymalny czas pracy: 13 min.

#### – Ubijanie / emulgowanie / rozbełtywanie

- Trzepaczki wieloramiennej (c3) należy używać z **prędkością od „1” do „7”**.
- Urządzenie pozwala przygotować: majonez, sosy (np. czosnkowy), pianę z białek (z maksymalnie 8 jajek), bitą śmietanę (do 500 ml) itp.
- **Trzepaczki wieloramiennej (c3) nie należy nigdy używać do zagniatania ciężkich ciast lub do miksowania ciast lekkich.**
- Maksymalny czas pracy: 10 min.

### 1.3 - DEMONTAŻ AKCESORIÓW:

- **Odczekać, aż urządzenie całkowicie się zatrzyma i wyjąć wtyczkę z kontaktu.**
- Zdjąć pokrywę (b2).
- Odblokować głowicę wielofunkcyjną (a4) pokrętłem (a3) i podnieść głowicę do góry.
- Pociągnąć końcówkę (c1), (c2) lub (c3), aby wyjąć ją z głowicy wielofunkcyjnej.
- Wyjąć misę.

## 2 - HOMOGENIZOWANIE / MIESZANIE / MIKSOWANIE (W ZALEŻNOŚCI OD MODELU)

W zależności od rodzaju produktów, misa do miksowania (d) umożliwia przygotowanie maksymalnie do 1 l mas gęstych (400 g marchwi, 600 g wody) i 0,75 l mas płynnych.

### UŻYWANE AKCESORIA:

- Misa do miksowania (d)

### 2.1 - MONTAŻ AKCESORIÓW (SCHEMATY 2):

- Ustawić głowicę wielofunkcyjną (a4) w pozycji poziomej: przekręcić pokrętło (a3) i ręcznie opuścić głowicę wielofunkcyjną (a4) aż do jej zablokowania się (powrót pokrętła (a3) do pozycji początkowej).
- Wykręcić i zdjąć dekielek (a6) z wyjścia szybkoobrotowego (a5).
- Przed włożeniem misy do miksowania (d) należy się upewnić, że urządzenie jest wyłączone.
- Założyć misę do miksowania (d) na wyjście szybkoobrotowe (a5). Możliwe są trzy pozycje.

- Nałożyć produkty spożywcze do miski do miksowania i wkręcić pokrywę (d2) z założoną zatyczką-miarką (d3); kręcić w prawo (zgodnie z kierunkiem ruchu wskazówek zegara).

## 2.2 - WŁĄCZANIE:

- Aby włączyć urządzenie, należy ustawić pokrętło regulacji prędkości (a1) na prędkość wymaganą w przepisie.  
Aby lepiej kontrolować miksowanie i lepiej homogenizować przygotowywane produkty, można używać pozycji „pulse”.  
W czasie przygotowywania produktów można dodawać składniki: w tym celu z pokrywy (d2) należy zdjąć zatyczkę-miarkę (d3).
- Aby wyłączyć urządzenie, pokrętło regulacji prędkości (a1) należy ustawić w pozycji „0”.

### Wskazówki:

- Miski do miksowania (d) należy używać **z prędkością od „5” do „7”**.  
Maksymalny czas pracy: 3 min.  
Użytkownik może przygotować:
  - dobrze zmiksowane zupy, kremy, musy, koktajle mleczne i inne.
  - lekkie ciasta (na naleśniki, pączki, klafuti, budyń itp.).
- Podczas miksowania, jeżeli składniki przyklejają się do ścianek miski, należy wyłączyć urządzenie, wyjąć misę do miksowania, zgarnąć składniki na ostrza, następnie założyć misę do miksowania z powrotem, po czym można już kontynuować przygotowywany przepis.
- Do miski do miksowania nigdy nie wolno nalewać wrzących płynów.
- Nie należy używać miski do miksowania na pusto, bez włożonych do środka produktów.
- Miski do miksowania należy zawsze używać z pokrywą.
- Nigdy nie należy zdejmować pokrywy przed całkowitym zatrzymaniem się urządzenia.
- **Do miski do miksowania należy zawsze najpierw nalewać składniki płynne, a potem dodawać składniki stałe.**

## 2.3 - DEMONTAŻ OSPRZĘTU:

- Odczekać, aż urządzenie całkowicie się zatrzyma i wyjąć wtyczkę z kontaktu. Wykręcić i zdjąć misę do miksowania. Założyć dekielek (a6) na wyjście szybkoobrotowe (a5).

## 3 - TARCIE / SZATKOWANIE (W ZALEŻNOŚCI OD MODELU)

### UŻYWANE AKCESORIA:

- Adapter do szatkownicy do warzyw (e1)
- Korpus szatkownicy (e2) + popychacz (e3)
- Bębny (w zależności od modelu)
- Pierścień mocujący bęben (e4)

### 3.1 - MONTAŻ AKCESORIÓW (SCHEMATY 3):

- Przekręcić pokrętło (a3), aby odblokować i odchylić do oporu głowicę wielofunkcyjną (a4).
- Umieścić adapter (e1) pod głowicą wielofunkcyjną (a4): dopasować oznaczenie z lewej strony adaptera (e1) do oznaczenia na głowicy wielofunkcyjnej (a4), następnie przekręcić w taki sposób, aby dopasować oznaczenie po prawej stronie adaptera (e1) do oznaczenia na głowicy wielofunkcyjnej (a4).
- Do korpusu szatkownicy włożyć wybrany bęben, upewnić się, że bęben jest maksymalnie wsunięty w korpus. Założyć pierścień mocujący bęben (e4).
- Ustawić korpus szatkownicy (e2) nachylony w prawo naprzeciw wylotu adaptera (e) i dopasować do siebie dwa bagnety korpusu szatkownicy z dwoma wycięciami w adapterze. Docisnąć korpus do oporu. Jeśli dopasowanie elementów następuje z trudnością, należy lekko obrócić oś (e2.1) korpusu szatkownicy i docisnąć ponownie. Ustawić komin korpusu w pozycji pionowej, aż do zablokowania mechanizmu, w tym celu obrócić komin w lewo.
- Wkręcić misę (b1) (w lewo) na urządzenie.
- Upewnić się, że na wyjściu szybkoobrotowym (a5) jest dobrze założony dekielik (a6).

### 3.2 - WŁĄCZANIE I WSKAZÓWKI:

- Aby wyłączyć urządzenie, przekręć pokrętło regulacji prędkości (a1) na prędkość „4”.
- Maksymalny czas pracy: 10 min.
- Włożyć produkty do komina korpusu, popychać je popychaczem (e3).  
**Nigdy nie wolno popychać składników palcami ani jakimikolwiek przyborami.**
- Aby wyłączyć urządzenie, ustawić pokrętło regulacji prędkości (a1) w

pozycji „0”. Odczekać, aż urządzenie **całkowicie się zatrzyma i wyjąć wtyczkę z kontaktu.**

- Odkręcić korpus szatkownicy w stronę przeciwną do kierunku montażu. **Podczas wyjmowania bębna (e5), należy zachować ostrożność ze względu na ryzyko skaleczenia.**
- Bębny umożliwiają przygotowanie do 2 kg produktów:
  - Bęben do tarcia na grubo C (e6) / bęben do tarcia na drobno D (e7): marchew, seler, ziemniaki, ser itp.
  - Bęben do cięcia na grube plastry A (e5): ziemniaki, marchew, ogórki, jabłka, buraki itp.
  - Bęben R do ucierania ziemniaków (e8): ziemniaki.Maksymalna ilość: 2 kg.

## 4 - SIEKANIE NIEWIELKICH ILOŚCI (W ZALEŻNOŚCI OD MODELU)

### UŻYWANE AKCESORIA:

– Mini-rozdrabniacz.

Mini-rozdrabniacz umożliwi posiekanie w ciągu kilku sekund: suszonych fig, suszonych moreli itp. Maks. ilość/czas: 80 g / 4 s.

Mini-rozdrabniacz nie nadaje się do mielenia twardych produktów takich jak kawa.

### CZYSZCZENIE

- Odłączyć urządzenie od zasilania.
- Nie należy wkładać bloku silnika do wody ani pod bieżącą wodę. Wytrzeć suchą lub lekko wilgotną ścierką.
- Aby czyszczenie było łatwiejsze, należy umyć akcesoria niezwłocznie po każdym użyciu. **Z ostrzami należy obchodzić się ostrożnie, mogą one doprowadzić do skaleczenia (schematy 5.a).**
- Umyć, wypłukać i wytrzeć akcesoria. Akcesoria mogą być myte w zmywarce do naczyń.

### Rady praktyczne:

- W przypadku zabarwienia elementów urządzenia przez produkty spożywcze (marchew, pomarańcze itp.), przetrzeć je ścierką zamoczoną w oleju spożywczym, a następnie normalnie umyć.
- Misa do miksowania: do misy do miksowania nalać ciepłej wody z dodatkiem kilku kropli mydła w płynie. Zamknąć pokrywę. Założyć ją

na miejsce na urządzenie i włączyć silnik kilkoma impulsami. Po wyjęciu misy wypłukać ją pod bieżącą wodą i pozostawić do wyschnięcia (odwróconą do góry dnem).

## PRZECHOWYWANIE

Urządzenia nie należy przechowywać w miejscu wilgotnym.

## CO ROBIĆ, JEŻELI URZĄDZENIE NIE DZIAŁA?

Jeżeli urządzenie nie działa, należy sprawdzić:

- Podłączenie urządzenia.
- Zamocowanie każdej części osprzętu.
- Położenie pokrętła regulacji prędkości (a1): ustawić pokrętło z powrotem w pozycji „0”, a potem ponownie wybrać potrzebną prędkość.

Co robić, jeżeli urządzenie ciągle nie działa? Należy zwrócić się do autoryzowanego serwisu (patrz lista w książeczce serwisowej).

## WYRZUCANIE OPAKOWAŃ I URZĄDZENIA



Opakowanie zawiera wyłącznie materiały bezpieczne dla środowiska, które można wyrzucać zgodnie z obowiązującymi przepisami w zakresie recyklingu. Aby wyrzucić urządzenie, należy zasięgnąć informacji od odpowiednich służb komunalnych.

## PRODUKTY ELEKTRONICZNE LUB ELEKTRYCZNE



### **Bierzmy udział w ochronie środowiska!**

- ① Urządzenie zawiera wiele materiałów nadających się do powtórnego wykorzystania lub recyklingu.
- ➡ W celu ich przetworzenia urządzenie należy oddać do punktu zbiórki odpadów.

## PRODUKTY ELEKTRONICZNE LUB ELEKTRYCZNE

Urządzenie można dostosować do indywidualnych potrzeb, w punkcie sprzedaży lub w autoryzowanym serwisie można nabyć następujące akcesoria:

Misa	Misa do miksowania	Szatkwonica do warzyw
Pokrywa misy	Mini-rozdrabniacz	- A: bęben do szatkowania
Mieszadło	Głowica rozdrabniacza	- C: bęben do tarcia na grubo
Malakser	Misa rozdrabniacza	- D: bęben do tarcia na drobno
Trzepaczka wieloramienna	Adapter do szatkownicy do warzyw	- R: bęben do ucierania ziemniaków (na placki)

**Uwaga: Bez okazania posiadanej instrukcji obsługi lub posiadanego urządzenia nie ma możliwości zakupu jakichkolwiek akcesoriów.**

## PODSTAWOWE PRZEPISY

### Chleb biały

Składniki: 350 g mąki typu 55, 210 ml letniej wody 5 g suchych drożdży piekarskich 5 g soli.

Do misy wsypać sól, mąkę i drożdże piekarskie. Nałożyć mieszadło i pokrywę. Włączyć na kilka sekund z prędkością 1, następnie dolać wody i jednocześnie trzymać urządzenie włączone. Miksować przez około 8 min. Pozwolić, aby ciasto leżało przez około ½ godziny w temperaturze pokojowej, następnie jeszcze raz wyrobić je ręcznie. Zrobić z ciasta kulkę i położyć na blasze do pieczenia posmarowanej masłem i posypanej mąką. Pozwolić, aby ciasto rosło przez około 1 godzinę. Rozgrzać piekarnik do 240°C. Porobić nacięcia z wierzchu bochenka i posmarować bochenek letnią wodą. Do piekarnika włożyć małe naczynie z wodą, aby ułatwić formowanie się złocistej skórki na chlebie. Piec przez 30 min.

### Krucze ciasto

Składniki: 200 g mąki, 100 g miękkiego masła pokrojonego na kawałki, 50 ml wody, 1 szczypta soli

Do misy nasypać mąkę, dodać masło i sól. Nałożyć mieszadło i pokrywę. Włączyć na kilka sekund z prędkością 1, dolać wody i jednocześnie trzymać urządzenie włączone. Wyrabiać aż do uformowania ładnej kuli.

Ciasto położyć na folii spożywczej i odstawić w chłodne miejsce na około ½ godziny, następnie uformować i upiec.

### **Bułka mleczna**

Składniki: 500 g mąki, 2 jajka, 120 g miękkiego masła pokrojonego na kawałki, 70 g cukru, 200 ml letniego mleka, 10 g suchych drożdży piekarskich, 5 g soli.

Wsypać wszystkie składniki do miski. Nałożyć mieszadło i pokrywą. Wyrabiać przez około 13 minut z prędkością 1. Odstawić ciasto na noc do lodówki. Następnego dnia, pokroić ciasto na małe kawałki po około 60 g i uformować z ciasta bułki. Położyć je na blasze przykrytej papierem do pieczenia i pozwolić, aby ciasto rosnęło przez około 30-40 minut. Rozgrzać piekarnik do 180°C. Posmarować bułki żółtkiem dodanym do odrobiny mleka z cukrem. Piec przez około 15 min.

### **Keks**

Składniki: 3 jajka, 150 g cukru, 150 g miękkiego masła pokrojonego na kawałki, 220 g mąki, 1 torebka (11 g) proszku do pieczenia

Wszystkie składniki z wyjątkiem mąki wsypać do miski. Nałożyć malakser i pokrywą. Włączyć na kilka sekund z prędkością 1, następnie stopniowo dosypywać mąkę i jednocześnie cały czas trzymać urządzenie włączone. Miksować łącznie przez około 3 min. Rozgrzać piekarnik do 180°C. Przełożyć ciasto do formy na keks posmarowanej masłem i posypanej mąką. Piec przez około 40 min.

### **Ciasto na słono**

Składniki: 200 g mąki, 4 jajka, 1 torebka (11 g) proszku do pieczenia, 100 ml zimnego mleka, 50 ml oliwy z oliwek, 12 suszonych pomidorów, 200 g sera feta, 15 zielonych oliwek bez pestki, pokrojonych w kostkę, sól, pieprz.

Rozgrzać piekarnik do 180°C. Posmarować formę na keks masłem i posypać mąką. Do miski nasypać mąkę, wbić jajka i dodać proszek do pieczenia. Nałożyć malakser i pokrywą. Włączyć z prędkością 1, następnie zwiększyć prędkość do 4. Dodać oliwę z oliwek i mleko. Pozwolić, aby urządzenie pracowało przez 1 min 30 s. Przełączyć na prędkość 1, dodać suszone pomidory, fetę i oliwki. Posolić i popieprzyć. Przełożyć całość do formy na ciasto. Piec przez 30-40 minut.



## **Majonez**

Składniki: 1 żółtko jajka, 1 łyżka musztardy, 1 łyżeczka octu, 250 ml oleju, sól, pieprz.

Uwaga: Wszystkie składniki powinny mieć temperaturę pokojową.

Do miski dodać wszystkie składniki z wyjątkiem octu. Nałożyć trzepaczkę wieloramienną i pokrywę. Ustawić prędkość 1 i włączyć urządzenie. Przy włączonym urządzeniu, cienką stróżką wlewać olej. Po 10 s, przełączyć na prędkość 7 i nadal powoli dolewać olej. Po zakończeniu dodawania oleju pozwolić urządzeniu pracować jeszcze przez 30 s.

Uwaga: Przechowywać w lodówce i spożyć w ciągu 24 godzin.

## **Bitą śmietana**

Składniki: 250 ml płynnej, bardzo zimnej świeżej śmietany, 50 g cukru pudru.

Do miski wlać śmietanę i wsypać cukier puder. Nałożyć trzepaczkę wieloramienną i pokrywę. Włączyć urządzenie z prędkością 4 i miksować przez 2 min, po czym zmienić prędkość na 7 i miksować przez 1 min 30 s.

**Warning:** Carefully read the “Safety Instructions” booklet and these Directions for Use prior to using your device for the first time.

## DESCRIPTION

- a - **Motor unit**
  - a1 Speed selector
  - a2 Low-speed outlet
  - a2.1 Mixer accessories outlet
  - a2.2 Vegetable slicer outlet
  - a3 Multi-function head release button
  - a4 Multi-function head
  - a5 High-speed outlet
  - a6 Cover for outlet a5
- b - **Bowl assembly**
  - b1 Bowl
  - b2 Lid
- c - **Mixer accessories**
  - c1 Kneader
  - c2 Mixer
  - c3 Balloon whisk
- d - **Blender jug**  
(depending on model)
  - d1 Jug
  - d2 Lid
  - d3 Measuring cap
- e - **Vegetable slicer**  
(depending on model)
  - e1 Vegetable slicer attachment
  - e2 Drum body
  - e2.1 Shaft
  - e3 Pusher
  - e4 Drum retaining collar
  - e5 Slicer drum A
  - e6 Coarse grater drum C
  - e7 Fine grater drum D
  - e8 Potato shredder R (for potato fritters - depending on model)

## FIRST USE

- Before using for the first time, wash all accessory parts in soapy water. Rinse and dry.
- Place the appliance on a flat, clean and dry surface. **Make sure that the speed selector (a1) is in “0” position** and plug in your appliance.
- You have several options for starting your appliance:
  - **Intermittent operation (pulse):** turn the speed selector (a1) to the “pulse” position. Using a succession of pulses can give you better control when preparing certain foods.
  - **Continuous operation:** turn the speed selector (a1) to the desired position from “1” to “7” depending on the food you are preparing.
- You can change the speed required during preparation.

- To stop the appliance, turn the selector (a1) to “0” and then unplug your appliance.

### **Overloading protection:**

Your kitchen appliance is equipped with a microprocessor that controls and analyses the power when operating. If your appliance is overloaded, it will adapt by reducing its speed or switching off by itself. If it switches off, set the speed selection button (a1) to position “0”, unplug your appliance, and remove some of the ingredients. Allow your appliance to rest for a few minutes. You can then plug in and restart your appliance by turning the speed selection button (a1) to the speed required for the recipe.

## **1 - MIXING/KNEADING/BEATING/EMULSIFYING/ WHISKING**

### **ACCESSORIES USED:**

- Bowl (b1)
- Lid (b2)
- Kneader (c1) or mixer (c2) or balloon whisk (c3)

### **1.1 ASSEMBLING THE BOWL ACCESSORIES (DIAGRAMS 1):**

- Turn the button (a3) to unlock the multifunctional head (a4) and lift it until it stops.
- Lock the bowl (b1) (anti-clockwise) on the appliance and put in the ingredients.
- Insert the desired accessory (c) into the outlet (a2.1), until it is clipped in place.
- Place the multi-function head (a4) to the horizontal position: turn the button (a3) and manually lower the multi-function head (a4) until it locks (the button (a3) returns to its initial position).
- Slide the lid (b2) over the bowl (b1).

**Please note:** it is not necessary to use the lid. It limits the risk of splashing.

- Make sure that the cover (a6) is correctly in place on the high-speed outlet (a5).

### **1.2 USAGE:**

- Start by turning the selector (a1) to the desired speed according to the recipe.

- You can add food through the hole in the lid (b2) during preparation.
- To stop the appliance, turn the selector (a1) to “0”.

#### Tips:

##### – Kneading

- Use the kneader (c1) **at speed “1” only.**
- You can knead up to:
  - 500 g of flour and 300 g of warm water (25-30°C) for bread dough (e.g. white bread, whole-grain bread, Pizza dough, etc.)
  - 400 g of flour and 240 g of warm water (25-30°C) for special breads (French flour above type T55, rye bread, wholemeal bread, ...)
  - 250 g flour for enriched yeast dough and pastry dough (brioche, kouglof, shortcrust pastry, etc.)
  - 750 g flour for milk bread (see basic recipe in recipe section)
- Maximum operating time: 13 min.

**For the best results, follow the instructions in figure 4.**

##### – Mixing

- Use the mixer (c2) **at speed “1” to “7”.**
- You can mix up to:
  - 1 kg of sponge cake mixture, choux pastry, etc.
  - 2.7 kg of mixture vanilla sponge slab cake (see basic recipe in recipe section).
- Never use the mixer (c2) to knead heavy dough.
- Maximum operating time: 13 min.

##### – Beating / emulsifying / whisking

- Use the balloon whisk (c3) **at speed “1” to “7”.**
- You can prepare: mayonnaise, aioli, sauces, beaten egg whites (up to 8 egg whites), chantilly cream or whipped cream (up to 500 ml), etc.
- **Never use the balloon whisk (c3) to knead heavy dough or mix light cake mixture.**
- Maximum operating time: 10 min.

### 1.3 - DISMANTLING THE ACCESSORIES:

- Wait for the appliance to come to a complete stop and unplug it.
- Remove the lid (b2).
- Using the button (a3), release the multi-function head (a4) and raise it to the upper position.

- Pull the accessory (c1), (c2) or (c3) to remove it from the multi-function head.
- Remove the bowl.

## 2 - BLENDING/MIXING (DEPENDING ON MODEL)

Depending on the nature of the food, you can use the blender (d) to prepare up to 1 L of thick mixtures (400g carrots, 600g water) and 0.75 L of liquid mixtures.

### ACCESSORIES USED:

- Blender jug (d)

### 2.1 - ASSEMBLING THE BLENDER JUG ACCESSORIES (DIAGRAMS 2):

- Bring the multifunctional head (a4) to the horizontal position: turn the button (a3) and manually lower the multifunctional head (a4) until it locks (the button (a3) returns to its initial position).
- Remove the trap (a6) from the quick outlet (a5) by unlocking it.
- Make sure that the appliance is switched off before fitting the blender jug (d).
- Position the mixing bowl (d) on the quick outlet (a5), with three possible positions.
- Place the food in the blender jug, and lock the lid (d2) fitted with the measuring cap (d3), by rotating it clockwise.

### 2.2 - USAGE

- Start by turning the selector (a1) to the desired speed according to the recipe.

Use the “Pulse” position for better mixing control and for a better blending of your preparation.

You can add food after removing the measuring cap (d3) from the lid (d2) during preparation.

- To stop the appliance, turn the selector (a1) to “0”.

#### Tips:

- Use the blender jug (d) **at speed “5” to “7”**.

Maximum operating time: 3 min.

You can prepare:

- finely blended soups, sauces, stewed fruit, milkshakes and cocktails.
- liquid batter (pancake, fritters, clafoutis and custard flans).

- If ingredients stick to the sides of the jug when mixing, stop the appliance. Remove the blender jug, and push the food down onto the blades using a spatula and put your blender jug back to continue your preparation.
- Never fill the blender jug with boiling liquid.
- Never run the blender empty.
- Always use the blender jug with its lid.
- Never remove the lid before the blades have stopped completely.
- Always pour liquid ingredients into the blender jug first before adding solid ingredients.**

### 2.3 - DISMANTLING THE ACCESSORY

- Wait until the device has completely stopped and unplug it. Remove the mixing bowl by unlocking it. Put the trap (a6) back in place on the outlet (a5).

## 3 - GRATING/SLICING (DEPENDING ON MODEL)

### ACCESSORIES USED:

- Vegetable slicer attachment (e1)
- Drum body (e2) + pusher (e3)
- Drums (depending on model)
- Drum retaining collar (e4)

### 3.1 - ASSEMBLING THE ACCESSORIES (DIAGRAMS 3)

- Turn the button (a3) to unlock the multifunctional head (a4) and lift until it stops.
- Fit the attachment (e1) under the multi-function head (a4): align the left-hand mark on the attachment (e1) with the mark on the multi-function head (a4), and turn until the right-hand mark on the attachment (e1) is aligned with that of the multi-function head (a4).
- Insert the chosen drum into the body, and make sure that it is fully engaged in the body. Fit the drum retaining collar (e4).
- Facing the attachment (e) outlet, insert the drum body (e2) inclined to the right, aligning the two bayonets in the drum body with the two notches in the attachment. Push it home. If you find it difficult to fit it, slightly turn the shaft (e2.1) of the drum body and push it again. Turn the drum body anti-clockwise until it latches with the feed tube in the

vertical position.

- Lock the bowl (b1) (anti-clockwise) on the appliance.
- Make sure that the cover (a6) is correctly in place on the high-speed outlet (a5).

### 3.2 - USAGE AND TIPS:

- Run the appliance by turning the selector (a1) to speed “4”.
- Maximum operating time: 10 min.
- Place the food in the feed tube on the body and press down with the pusher (e3). **Never push the ingredients with your fingers or any other utensil.**
- To stop the appliance, turn the selector (a1) to “0”. Wait for the appliance to come to a complete stop and unplug it.
- Unlock the drum body in the reverse order of the assembly. When removing the drum (e5), handle it carefully, as it could injure you.
- With the cones, you can prepare up to 2 kg of:
  - Grate coarsely C (e6) / grate finely D (e7): carrots, celery, potatoes, cheeses, etc.
  - Slice thickly A (e5): potatoes, carrots, cucumbers, apples, beetroot, etc.
  - Potato shredder R (e8): potatoes.Maximum quantity: 2 kg.

## 4 - CHOPPING SMALL QUANTITIES (DEPENDING ON MODEL)

EN

### ACCESSORY USED:

– Assembled mini-mincer.

With the mini-mincer, you can chop in few seconds by pulsing: dried figs, dried apricots, etc.

Quantity / max time: 80g / 4 sec.

The mini-mincer is not designed for hard products like coffee.

## CLEANING

- Unplug the appliance.
- Never immerse the motor unit (a) in water or put it under running water. Wipe it with a dry or slightly damp cloth.
- For easier cleaning, rinse the accessories quickly after use. **Handle the blades with care to prevent injury (Diagrams 5.a).**
- Wash, rinse and dry the accessories: they are all dishwasher-safe.

### Tip:

- In the event any of your accessories are coloured by food (carrots, oranges, etc.), rub with a cloth dipped in cooking oil and then clean them as usual.
- Blender jug (d): pour some hot water containing a few drops of washing up liquid into the blender jug. Close the lid. Place it on the appliance and pulse a few times. After removing it, rinse the bowl in running water and allow to dry (bowl upside down).

## STORAGE

Do not store your appliance in a humid environment.

## WHAT TO DO IF YOUR APPLIANCE DOES NOT WORK

If your appliance does not work, check:

- that it is plugged in correctly.
- that the accessories are correctly locked.
- The position of the speed selector (a1): turn it to position “0” and then select the desired speed again.

Your appliance still does not work? Contact an approved service centre (see list in service booklet).



## DISPOSAL OF PACKAGING AND THE APPLIANCE



The packaging is comprised exclusively of materials that present no danger for the environment and which may therefore be disposed of in accordance with the recycling measures in force in your area.

For disposing of the appliance itself, please contact the appropriate service of your local authority.

## END-OF-LIFE ELECTRICAL OR ELECTRONIC PRODUCTS

### Think of the environment first!



- ① Your appliance contains valuable materials which can be recovered or recycled.
- ➔ Leave it at a local civic waste collection point.

## ACCESSORIES

You can customise your appliance and obtain the following accessories from your usual retailer or an authorised service centre:

Bowl	Blender jug	Vegetable slicer:
Bowl lid	Mini-mincer	- A: slicing
Kneader	Mincer head	- C: coarse grating
Mixer blade	Mincing bowl	- D: fine grating
Balloon whisk	Vegetable slicer attachment	- R: Potato shredder

**Note: you can purchase an accessory only when you present your instruction leaflet or your appliance.**

## BASIC RECIPES

### White bread

Ingredients: 350 g flour (type 55), 210 ml warm water, 5 g dried baker's yeast, 5 g salt.

Put the salt, flour and baker's yeast in the bowl. Fit the kneader and the lid. Run for a few seconds at speed 1, and add water with the appliance running. Knead for about 8 minutes on speed 1. Allow the dough to rest at room temperature for around half an hour. Then work the dough by hand into a ball. Place the ball of dough on a buttered, floured baking sheet. Allow to rise for about an hour. Preheat the oven to 240°C. Make cuts on the top of the loaf with a sharp blade, and brush with lukewarm water. Put a small container full of water into the oven as this helps the bread to form a golden crust. Bake for 30 minutes.

For the UK only: Use 350 g strong white bread flour - 1½ tsp Easy Bake or Fast Action dried yeast – ¾ tsp salt – ½ tsp sugar – 2 tsp vegetable oil – 210 ml lukewarm water.

Make the dough as the recipe directs but there is no need to rest the dough for half an hour with UK dried yeast. Shape the dough as directed and leave to prove until doubled in size (for about 45 min to 1 hour). Bake in a preheated oven at 230°C for 15 minutes and then reduce to 190°C and bake for a further 15 minutes.

### Butter shortcrust pastry

Ingredients: 200 g flour (plain), 100 g softened butter cut into pieces, 50 ml cold water, 1 pinch of salt.

Put the flour, butter and salt in the bowl. Fit the kneader and the lid. Run for a few seconds at speed 1, and add water with the appliance running. Continue to knead until the pastry forms a ball. Remove from the bowl, cover it in cling film and allow the pastry to rest in a cool place or refrigerator for about half an hour before rolling out and cooking.

Note: Do not substitute butter with margarine or lard.

### Milk Bread Rolls

Ingredients: 500 g of flour, 2 eggs, 120 g of soft butter cut into pieces, 70 g of sugar, 200 ml of warm milk, 10 g of dry baker's yeast, 5 g of salt.

Put all ingredients in the bowl. Install the kneading-trough and cover. Run at Speed 1 for approximately 13 min. Let the dough rest overnight in the refrigerator. The next day, cut small pieces of dough of approximately 60 g and shape them into rolls.

Place them on a sheet covered with greaseproof paper and let rise for approximately 30 to 40 minutes. Preheat the oven to 180°C. Brush the rolls with some egg yolk to which some milk and sugar has been added. Cook them for approximately 15 min.

For UK only: Use 500 strong white bread flour, 80 g softened butter, 80 g caster sugar, 250 ml lukewarm milk, 2 tsp Easybake or Fast Action dried yeast, 1 pinch of salt, 1 egg beaten with 1 tsp water, for glaze.

Make the dough as the recipe directs but there is no need to rest the dough for 1 hour. Shape the dough as directed and leave to prove until doubled in size (for about 45 min to 1 hour). Bake as directed above.

### **Sweet Cake**

Ingredients: 3 eggs, 150 g of sugar, 150 g of soft butter cut into pieces, 220 g of flour, 1 pouch (11 g) of baking powder Place all ingredients except the flour in the bowl. Install the mixer and cover.

Run for a few minutes at Speed 1, then gradually add the flour while continuing to run the device. Knead for a total of 3 min. Preheat the oven to 180°C.

Place the dough in buttered and floured cake mould. Cook for approximately 40 min.

EN

### **Feta, Olive and Sun-dried Tomato Loaf**

Ingredients: 200 g flour (plain), 4 eggs, 1 sachet (11 g) baking powder or 4 level tsp baking powder, 100 ml cold milk, 50 ml olive oil, 12 dried tomatoes, 200 g feta cheese, 15 destoned green olives cut into pieces, salt, pepper.

Preheat the oven to 180°C. Butter and flour a loaf tin. Put the flour, eggs and baking powder in the bowl. Fit the kneader and the lid. Start at speed 1 and then increase to speed 4. Add the olive oil and milk with the appliance running for one and a half minutes. Decrease to speed 1 and add the dried tomatoes, feta cheese and olives. Add salt and pepper. Pour the mixture into the tin and bake for 30 to 40 minutes.

## **Mayonnaise**

Ingredients: 1 egg yolk, 1 tablespoon mustard, 1 teaspoon white wine vinegar, 250 ml oil (sunflower, olive or half and half of each), salt, pepper.

Attention: all the ingredients must be at room temperature.

Put all the ingredients except for the oil in the bowl. Fit the balloon whisk and lid. Start at speed 1 and begin to pour the oil in a thin trickle. After 10 seconds, increase to speed 7, and continue to add the oil little by little. Once you have added all the oil, run the appliance for another 30 seconds. NB: Keep refrigerated and consume within 24 hours.

## **Chantilly cream**

Ingredients: 250 ml very cold liquid crème fraîche\*, 50g icing sugar.

Put the cream and icing sugar in the bowl. Fit the balloon whisk and lid. Run the appliance at speed 3 for 2 minutes and then at speed 7 for one and a half minutes.

\* liquid creme fraiche is not available in all countries.

For the UK only: Use 300 ml well chilled double cream and 35 g icing sugar. Place the cream and icing sugar in the bowl. Fit the balloon whisk and lid. Whip on speed 4 until it forms firm peaks (takes about 2 to 3 minutes).

**Waarschuwing:** Lees het boekje met veiligheidsvoorschriften en deze gebruiksaanwijzing aandachtig door voordat u uw apparaat in gebruik neemt.

## BESCHRIJVING

- a - Motorblok**
- a1 Snelheidsregelaar
  - a2 Trage uitgang
  - a2.1 Uitgang mengaccessoires
  - a2.2 Uitgang snij/rasp-accessoire
  - a3 Ontgrendelingsknop voor de multifunctionele kop
  - a4 Multifunctionele kop
  - a5 Snelle uitgang
  - a6 Klep
- b - Komset**
- b1 Kom
  - b2 Deksel
- c - Mengaccessoires**
- c1 Kneedhaak
  - c2 Klopper
  - c3 Garde
- d - Blender**  
(afhankelijk van het model)
- d1 Kom
  - d2 Deksel
  - d3 Vulstop
- e - Snij/rasp-accessoire**  
(afhankelijk van het model)
- e1 Adapter snij/rasp-accessoire
  - e2 Trommelmagazijn
  - e2.1 As
  - e3 Aanduwstaaf
  - e4 Ringhouder voor de trommel
  - e5 Trommel A snijden
  - e6 Trommel C grof raspen
  - e7 Trommel D fijn raspen
  - e8 Tambour R râper pomme de terre (reibekuchen)

## EERSTE GEBRUIK

- Was alle onderdelen van de accessoires vóór het eerste gebruik met zeepsop. Spoel en droog af.
- Zet het apparaat op een vlak, schoon en droog oppervlak, **controleer of de snelheidsregelaar (a1) in stand 0 staat** en steek dan de stekker in het stopcontact.
- Om het apparaat in te schakelen, hebt u verschillende mogelijkheden:
  - **Onderbroken werking (pulse)** : draai de snelheidsregelaar (a1) met opeenvolgende impulsen naar de stand ‘pulse’, voor een betere controle van de bereidingen.
  - **Continu werking**: draai de snelheidsregelaar (a1) naar de gewenste stand van 1 naar 7, afhankelijk van de gewenste bereiding.

- U kunt deze wijzigen tijdens de bereiding.
- Om het apparaat stop te zetten, draait u de knop (a1) weer naar 0 en trekt u de stekker uit het stopcontact.

### **Beveiliging tegen overbelasting :**

Uw keukenmachine is voorzien van een microprocessor die het gebruiksvermogen controleert en analyseert. Bij overbelasting, zal uw apparaat zich aanpassen en de snelheid verminderen of automatisch uitschakelen. Bij uitschakeling, zet u de snelheidsregelknop (a1) op stand «0», trekt u de stekker uit het stopcontact, en verwijdert u een gedeelte van de ingrediënten. Laat het apparaat enkele minuten afkoelen. U kunt de stekker daarna opnieuw in het stopcontact steken, de snelheidsregelknop (a1) op de gewenste snelheid zetten en het apparaat aanzetten.

## **1 - VERMENGEN / KNEDEN / KLOPPEN EMULGEREN / OPKLOPPEN**

### **GEBRUIKTE ACCESSOIRES:**

- Kom (b1)
- Deksel (b2)
- Kneedarm (c1) of klopper (c2) of meerdradige garde (c3)

#### **1.1 DE ACCESSOIRES PLAATSEN (SCHEMA 1):**

- Draai aan de knop (a3) om de multifunctionele kop (a4) te ontgrendelen en til die helemaal op.
- Vergrendel de kom (b1) (tegen de klok in) op het toestel en doe er de ingrediënten in.
- Steek het gewenste accessoire (c) in de uitgang (a2.1), tot het vastklikt.
- Zet de multifunctionele kop (a4) in horizontale positie: Draai aan de knop (a3) en verlaag de multifunctionele kop (a4) handmatig, tot deze vergrendelt (de knop (a3) keert terug in zijn beginstand).
- Schuif het deksel (b2) op de kom (b1).

**Opmerking:** het gebruik van het deksel is niet verplicht. Het beperkt wel het risico op spatten.

- Controleer of de klep (a6) goed is bevestigd op de snelle uitgang (a5).

#### **1.2 INSCHAKELEN:**

- Schakel in door de snelheidsregelaar (a1) naar de voor het recept gewenste snelheid te draaien.

- U kunt tijdens de bereiding ingrediënten toevoegen via de opening in het deksel (b2).
- Zet de knop (a1) weer op 0 om het apparaat uit te schakelen.

#### Tips:

##### – Kneden

- Gebruik de klopper (c1) **enkel op snelheid 1**.
- De max. hoeveelheden die u kunt kneden:
  - 500g bloem en 300g lauw water (25-30°C) voor brooddeeg (bv.: wit brood, granenbrood, pizzadeeg ...)
  - 400 g bloem en 240g lauw water (25-30°C) voor speciaal brood (bloem met een T-nummer vanaf 55 (T55): roggebrood, volkorenbrood,...)
  - 250 g bloem voor gistdeeg (brioche, tulband, kruimeldeeg, ...)
  - 750 g bloem voor melkbrood (zie basisrecept)
- Maximale werkingstijd: 13 min

#### **Volg voor een geslaagd resultaat de instructies getoond in schema 4.**

##### – Vermengen

- Gebruik de (c2) **van snelheid 1 tot 7**.
- De max. hoeveelheden die u kunt vermengen:
  - 1 kg beslag voor bijvoorbeeld cake, soezendeeg, ...
  - 2,7 kg zoet cakebeslag (zie basisrecept).
- **Gebruik nooit de klopper (c2) om zwaar deeg te kneden.**
- Maximale werkingstijd: 13 min.

##### – Kloppen / emulgeren / opkloppen

- Gebruik de garde (c3) **van snelheid 1 tot 7**.
- Wat u kunt bereiden: mayonaise, aioli, sauzen, opgeklopt eiwit (tot 8 eiwitten), slagroom (tot 500 ml), ...
- **Gebruik nooit de garde (c3) om zwaar deeg te kneden of licht beslag te vermengen.**
- Maximale werkingstijd: 10 min.

### 1.3 - DE ACCESSOIRES VERWIJDEREN:

- **Wacht tot het apparaat volledig tot stilstand is gekomen en trek de stekker uit het stopcontact.**
- Verwijder het deksel (b2).
- Ontgrendel de multifunctionele kop (a4) met de knop (a3) en til die omhoog.
- Trek het accessoire (c1), (c2) of (c3) van de multifunctionele kop.
- Neem er de kom uit.

## 2 - GLADKLOPPEN/VERMENGEN/MIXEN (AFHANKELIJK VAN HET MODEL)

Afhankelijk van de aard van de voedingsmiddelen kunt u met de mixkom (d) tot 1 L dikke mengsels (400g wortelen, 600g water) en 0,75 L vloeibare mengsels bereiden.

### GEbruikte ACCESSOIRES

– Blender (d)

#### 2.1 - DE ACCESSOIRES PLAATSEN (SCHEMA 2):

- Zet de multifunctionele kop (a4) in horizontale positie: Draai aan de knop (a3) en verlaag de multifunctionele kop (a4) handmatig, tot deze vergrendelt (de knop (a3) keert terug in zijn beginstand).
- Verwijder de klep (a6) van de snelle uitgang (a5) door het te ontgrendelen.
- Het apparaat moet helemaal tot stilstand zijn gekomen voor u de blender plaatst (d).
- Zet de mixerkom (d) op de snelle uitgang (a5). Er zijn drie standen mogelijk.
- Doe de ingrediënten in de blender en vergrendel het deksel (d2) met de vulstop (d3) door die met de klok mee te draaien.

#### 2.2 - INSCHAKELEN:

- Schakel in door de snelheidsregelaar (a1) naar de voor het recept gewenste snelheid te draaien.  
Gebruik de ‘pulse’ stand voor een betere controle van de mixer en een gladdere bereiding.  
U kunt tijdens de bereiding ingrediënten toevoegen door de vulstop (d3) van het deksel (d2) te nemen.
- Zet de knop (a1) weer op 0 om het apparaat uit te schakelen.

#### Tips:

– Gebruik de blender (d) **van snelheid 5 tot 7**.

Maximale werkingstijd: 3 min.

Wat u kunt bereiden:

- Fijngemixte soepen, roomsoepen, stampotten, milkshakes, cocktails, ...
- Licht beslag (pannenkoeken, beignets, wafels, ...).



- Als de ingrediënten tijdens het mixen aan de wanden van de kom blijven kleven, schakelt u het apparaat uit, verwijdert u de blender, laat u de ingrediënten op de messen vallen en plaatst u de blender terug om verder te mixen.
- Vul de blender nooit met kokendhete vloeistof.
- Gebruik de blender niet leeg.
- Gebruik de blender altijd met het deksel.
- Verwijder nooit het deksel voor het apparaat volledig tot stilstand is gekomen.
- Doe altijd eerst de vloeibare ingrediënten en dan pas de vaste ingrediënten in de blender.**

### 2.3 - HET ACCESSOIRE VERWIJDEREN:

- Wacht tot het apparaat volledig tot stilstand is gekomen en trek de stekker uit het stopcontact. Verwijder de blender door het te ontgrendelen. Zet de klep (a6) weer op de uitgang (a5).

## 3 - RASPEN / SNIJDEN (AFHANKELIJK VAN HET MODEL)

### GEBRUIKTE ACCESSOIRES:

- Adapter snij/rasp-accessoire (e1)
- Trommelmagazijn (e2) + aanduwstaaf (e3)
- Trommels (afhankelijk van het model)
- Ringhouder voor de trommel (e4)

### 3.1 - DE ACCESSOIRES PLAATSEN (SCHEMA 3):

- Draai aan de knop (a3) om de multifunctionele kop (a4) te ontgrendelen en til die helemaal op.
- Zet de adapter (e1) onder de multifunctionele kop (a4): zet het linkerteken van de adapter (e1) gelijk met het teken van de multifunctionele kop (a4) en draai tot het rechttereken van de adapter (e1) overeenkomt met dat van de multifunctionele kop (a4).
- Steek de gekozen trommel in het magazijn en controleer of deze er helemaal in zit. Plaats de ringhouder voor de trommel (e4).
- Hou het trommelmagazijn (e2) schuin naar rechts, voor de uitgang van de adapter (e), en steek de twee pinnen van het trommelmagazijn in de twee uitsparingen van de adapter. Duw ze er helemaal in. Als het plaatsen moeilijk gaat, draait u lichtjes aan de as (e2.1) van het trommelmagazijn om het nog eens te proberen. Zet de trechter van het

- magazijn verticaal door tegen de klok in te draaien, tot hij blokkeert.
- Vergrendel de kom (b1) (tegen de klok in) op het apparaat.
  - Controleer of de klep (a6) goed is bevestigd op de snelle uitgang (a5).

### 3.2 - INSCHAKELEN EN TIPS:

- Schakel in door de regelaar (a1) op snelheid 4 te plaatsen.
- Maximale werkingstijd: 10 min.
- Steek de ingrediënten in de trechter van het magazijn en duw ze erdoor met de aanduwstaaf (e3). **Duw de ingrediënten er nooit in met de vingers of met keukengerei!**
- Zet de regelaar (a1) weer op 0 om het apparaat uit te schakelen. **Wacht tot het apparaat volledig tot stilstand is gekomen en trek de stekker uit het stopcontact.**
- Ontgrendel het trommelmagazijn in de omgekeerde volgorde van het monteren. **Wees voorzichtig wanneer u de trommel (e5) verwijdert om letsel te vermijden.**
- Met de trommels kunt u tot 2 kg van het volgende bereiden:
  - Grof raspen C (e6) / fijn raspen D (e7): wortels, knolselderij, aardappelen, kaas, ...
  - In dikke plakken snijden A (e5): aardappelen, wortels, komkommers, appels, bieten, ...
  - Reibekuchen R (e8): aardappelen.De maximumhoeveelheid: 2 kg.

## 4 - KLEINE HOEVEELHEDEN FIJNHAKKEN (AFHANKELIJK VAN HET MODEL)

### GEBRUIKT ACCESSOIRE:

- Gemonteerde minihakker

Met de minihakker kunt u in pulse in enkele seconden fijnhakken: gedroogde vijgen, gedroogde abrikozen, ... Hoeveelheid / max. tijd: 80 g / 4 s.

Deze minihakker is niet geschikt voor harde producten zoals koffiebonen.

## REINIGING

- Trek de stekker uit het stopcontact.
- Dompel het motorblok (a) nooit onder in water en hou het niet onder de kraan. Neem het af met een droge of enigszins vochtige doek.
- Spoel de accessoires snel na gebruik af voor een gemakkelijkere reiniging nadien. **Houd alle messen heel voorzichtig vast om snijwonden te voorkomen (Afbeelding 5.a).**
- Was de accessoires, spoel en droog af: ze mogen allen in de vaatwasser.

### Tip:

- Als uw accessoires verkleuren door gebruik van bepaalde ingrediënten (wortels, sinaasappels, ...), smeer ze dan in met een doekje met olijfolie en maak ze vervolgens op de gebruikelijke wijze schoon.
- Blender (d): giet warm water met enkele druppels afwasmiddel in de blender. Sluit het deksel. Plaats hem op het apparaat en laat een paar keer kort draaien. Verwijder de kom, spoel onder stromend water en laat drogen (omgekeerd).

## OPBERGEN

Berg uw apparaat niet op in een vochtige omgeving.

## WAT TE DOEN ALS UW APPARAAT NIET WERKT?

Als uw apparaat niet werkt, controleert u:

- Of de stekker in het stopcontact zit.
- Of elk accessoire is vergrendeld.
- De stand van de snelheidsregelaar (a1): zet hem weer in stand 0 en kies dan opnieuw de gewenste snelheid.

Werkt het apparaat nog steeds niet? Richt u tot een erkend servicecentrum (zie lijst in het serviceboekje).

## WEGGOOIEN VAN VERPAKKINGSMATERIAAL EN HET APPARAAT



De verpakking omvat uitsluitend voor het milieu ongevaarlijke stoffen die weggegooid kunnen worden overeenkomstig de geldende bepalingen voor recycling.

Vraag voor het wegwerpen van het apparaat om inlichtingen bij de bevoegde dienst in uw gemeente.

## ELEKTRISCHE OF ELEKTRONISCHE PRODUCTEN AAN HET EINDE VAN DE LEVENSDUUR

### Wees vriendelijk voor het milieu !



- ① Uw apparaat bevat materialen die geschikt zijn voor hergebruik.
- ➔ Lever het in bij het milieustation in uw gemeente of bij onze technische dienst.

## ACCESSOIRES

U kunt uw apparaat personaliseren en bij uw erkende retailer of servicecentrum de volgende accessoires kopen:

Kom	Blender	snij/rasp-accessoire:
Deksel voor kom	Minihakker	- A: snijden
Kneedhaak	Hakkop	- C: grof raspen
klopper	Hakkom	- D: fijn raspen
Meerarmige garde	Adapter snij/rasp-accessoire	- R: Reibekuchen

Opgelet: u kunt enkel accessoires kopen op vertoon van uw handleiding of apparaat.

## BASISRECEPTEN

### Wit brood

Ingrediënten: 350 g bloem van het type 55, 210 ml lauw water, 5 g gedroogde bakkersgist, 5 g zout.

Doe het zout, de bloem en de bakkersgist in de kom. Plaats de kneedarm en het deksel. Laat enkele seconden draaien op snelheid 1 en voeg dan het

water toe terwijl het apparaat blijft draaien. Kneed gedurende ongeveer 8 min. Laat het deeg een ½ uur rusten op kamertemperatuur, kneed dan met de hand en vorm een bol die u op een met boter ingevette en met bloem bestrooide bakplaat legt. Laat ongeveer 1 uur rijzen. Verwarm de oven voor op 240 °C. Maak inkepingen op de bovenkant van het brood en bestrijk met lauw water. Zet een kommetje met water in de oven om de korst mooi goudkleurig te maken. Zet 30 min in de oven.

### **Kruimeldeeg**

Ingrediënten: 200 g bloem, 100 g zachte boter in stukjes, 50 ml water, 1 snufje zout.

Doe de bloem, de boter en het zout in de kom. Plaats de kneedhaak en het deksel. Laat enkele seconden draaien op snelheid 1 en voeg dan het water toe terwijl het apparaat blijft draaien. Laat kneden tot het deeg een mooie bol wordt. Wikkel de bol in huishoudfolie en laat ongeveer ½ uur rusten in de koelkast voor u hem uitrolt en bakt.

### **Melkbrood**

Ingrediënten: 500 g bloem, 2 eieren, 120 g zachte boter in stukken, 70 g suiker, 200 ml lauwe melk, 10 g gedroogde bakkergist, 5 g zout.

Doe alle ingrediënten in de kom. Plaats de kneedhaak en het deksel. Laat ongeveer 13 min werken op snelheid 1. Laat het deeg een nacht rusten in de koelkast. De volgende dag, snij kleine stukken deeg van ongeveer 60g en rol ze tot kleine broodjes. Leg ze op een bakplaat bedekt met bakpapier en laat 30 tot 40 minuten rijzen. Verwarm de oven voor op 180 °C. Bestrijk de broodjes met eigeel dat u losklopte met wat melk en suiker. Laat ongeveer 15 min bakken.

### **Zoete cake**

Ingrediënten: 3 eieren, 150 g suiker, 150 g zachte boter in stukjes, 220 g bloem, 1 zakje (11 g) bakpoeder

Doe alle ingrediënten, met uitzondering van de bloem, in de kom. Plaats de klopper en het deksel.

Laat enkele seconden draaien op snelheid 1 en voeg dan beetje bij beetje de bloem toe terwijl het apparaat blijft draaien. Laat in totaal 3 min kneden. Verwarm de oven voor op 180 °C. Giet het deeg in een ingevette en met bloem bestrooide cakevorm. Laat ongeveer 40 min bakken.

## Hartige cake

Ingrediënten: 200 g bloem, 4 eieren, 1 zakje (11 g) bakpoeder, 100 ml koude melk, 50 ml olijfolie, 12 zongedroogde tomaten, 200 g feta, 15 ontpitte groene olijven in stukjes, zout, peper.

Verwarm de oven voor op 180 °C. Vet een cakevorm in met boter en bestrooi met bloem. Doe de bloem, de eieren en het bakpoeder in de kom. Plaats de klopper en het deksel. Start op snelheid 1 en verhoog dan naar snelheid 4. Giet er de olijfolie en de melk bij terwijl u het apparaat 1.30 min laat draaien. Ga weer naar snelheid 1 en voeg de zongedroogde tomaten, de feta en de olijven toe. Kruid met peper en zout. Giet de bereiding in de vorm en laat 30 tot 40 min bakken.

## Mayonaise

Ingrediënten: 1 eidooier, 1 eetlepel mosterd, 1 theelepel azijn, 250 ml olie, peper en zout.

Opgelet: alle ingrediënten moeten op kamertemperatuur zijn.

Doe alle ingrediënten, met uitzondering van de olie, in de kom. Plaats de garde en het deksel. Start op snelheid 1 en begin de olie in een dun straaltje toe te voegen. Ga na 10 sec naar snelheid 7 terwijl u de olie er langzaam in blijft gieten. Wanneer alle olie is opgebruikt, laat u het apparaat nog 30 sec draaien.

Opgelet: bewaar in de koelkast en gebruik binnen 24 uur.

## Slagroom

Ingrediënten: 250 ml heel koude room, 50 g poedersuiker.

Doe de room en de poedersuiker in de kom. Plaats de garde en het deksel. Laat 2 min werken op snelheid 4 en dan 1.30 min op snelheid 7.

**Uyarı:** Cihazınızı ilk defa kullanmadan önce, "Güvenlik talimatları" kitapçığını ve bu kullanım kitapçığını dikkatlice okuyun.

## AÇIKLAMA

### a - Motor bloğu

- a1 Hız ayar düğmesi
- a2 Yavaş çıkış
- a2.1 Karıştırıcı aksesuarlar çıkışı
- a2.2 Sebze bıçağı çıkışı
- a3 Mülti-fonksiyon başlığı  
kilit açma düğmesi
- a4 Mülti-fonksiyon başlığı
- a5 Hızlı çıkış
- a6 Kapak

### b - Hazne takımı

- b1 Hazne
- b2 Kapak

### c - Karıştırıcı aksesuarlar

- c1 Hamur teknesi
- c2 Yoğurucu
- c3 Çoklu yoğurma ayaklı  
çirpıcı

### d - Karıştırıcı haznesi (modele göre)

- d1 Hazne
- d2 Kapak
- d3 Doz ayarlama tapası

### e - Sebze bıçağı (modele göre)

- e1 Sebze bıçağı adaptörü
- e2 Tambur haznesi
- e2.1 Aks
- e3 İttirici
- e4 Tambur desteği tespit  
parçası
- e5 Tambur A dilimleyici
- e6 Tambur C kalın rende
- e7 Tambur D ince rende
- e8 Tambur R patates rendesi  
(reibekuchen) (modele  
göre)

## KULLANMAYA BAŞLAMA

- İlk kullanım öncesinde, tüm aksesuarları sabunlu suyla yıkayın. Durulayın ve kurutun.
- Cihazı düz, temiz ve kuru bir yüzey üzerine yerleştirin, **ayarlama düğmesinin (a1) "0" konumunda olduğundan emin olun**, ardından cihazın elektrik bağlantısını gerçekleştirin.
- Birden fazla şekilde çalıştırılabilir:
  - **Fasıllı çalışma (pulse):** Hazırladığınız malzemeyi daha iyi kontrol edebilmek için, ayarlama düğmesini (a1) "pulse" konumuna getirin.
  - **Duraklamasız çalışma:** Gerçekleştirilecek işe göre, ayar düğmesini, "1" ile "7" arasında arzulanan konuma çevirin.
- Kullanım sırasında değişiklik yapabilirsiniz.

- Cihazı durdurmak için, düğmeyi (a1), "0" konumuna getirin, ardından cihazın elektrik bağlantısını kesin.

### **Aşırı yük koruması:**

Mutfak cihazınız, çalışma durumunda gücü kontrol ve analiz eden bir mikro işlemci ile donatılmıştır. Aşırı yüklenme durumunda, cihazınız hızı azaltarak uyum sağlar veya kendi başına durur. Durması halinde, hız ayar düğmesini (a1) "0" konumuna getirin, cihazın fişini prizden çıkarın ve malzemelerin bir kısmını alın. Cihazınızı birkaç dakika dinlendirin. Daha sonra cihazın fişini yeniden prize takabilir, hız ayar düğmesini (a1) tarife göre arzulanan hıza getirerek çalıştırabilirsiniz.

## **1 - KARIŞTIRMAK / YOĞURMAK / ÇIRPMAK / KARMAK / KABARTMAK**

### **KULLANILAN AKSESUARLAR:**

- Hazne (b1)
- Kapak (b2)
- Yoğurma teknesi (c1) veya yoğurucu (c2) veya çoklu yoğurma ayaklı çırpıcı (c3)

### **1.1- AKSESUARLARIN TAKILMASI (ŞEMA 1):**

- Mülti-fonksiyon başlığının (a4) kilidini açmak için, düğmeyi (a3) çevirin ve dayanağa dek kaldırın.
- Hazneyi (b1) cihaz üzerine (saat yönünün aksi) kilitleyin ve malzemeleri koyun.
- Arzuladığınız aksesuarı (c) yerine klipslenene dek çıkış içine (a2.1) sokun.
- Mülti-fonksiyon başlığını (a4) yatay pozisyona getirin: düğmeyi (a3) döndürün ve mülti-fonksiyon kafasını manuel olarak, kilitlenceye dek (düğmenin (a3) başlangıç pozisyonuna dönmesi) indirin.
- Kapağı (b2) hazne (b1) üzerinde ittirin.

**Hatırlatma:** Kapağın kullanılması zorunlu değildir. Sıçrama veya püskürme riskinin sınırlandırılmasını sağlar.

- Kapağın (a6) hızlı çıkış (a5) üzerine doğru bir şekilde yerleştirildiğinden emin olun.

### **1.2 ÇALIŞTIRMA:**

- Hız ayar düğmesini (a1) tarife göre arzulanan hıza getirerek çalıştırın.



- Çalışma sırasında, kapağın deliğinden (b2) malzemeleri ekleyebilirsiniz.
- Cihazı durdurmak için, hız anahtarını (a1) "0" konumuna getirin.

### **Tavsiyeler :**

#### **– Yoğurmak**

- Yoğurma teknesini (c1), yalnızca hız "1" ile kullanın.
- Yoğurabileceğiniz hamur miktarı:
- Ekmek hamurları için 300 g ılık su (25-30°C) ve 500 g un (örn. Beyaz ekmek, tahıllı ekmek, pizza hamuru ...)
- Özel ekmek hamurları için 240 g ılık su (25-30°C) ve 400 g un (55 üzerinde tipteki un (T55): Çavdar ekmeği, tam ekmek...)
- Kabartma hamuru için 250 g un (kek, halka pasta, hamur işi ...)
- Ekmek kadayıfı için 750 g un (standart tarife bkz.)
- Maksimum çalışma süresi: 13 dakika

### **İyi bir sonuç elde etmek için, 4 şemada belirtilen açıklamalara uyun.**

#### **– Karıştırmak**

- Karıştırıcıyı (c2) "1" ile "7" hızlarında kullanın.
- Karıştırabileceğiniz hamur miktarı:
- 1 kg kek hamuru, lokma hamuru...
- 2.7 kg şekerli kek hamuru (standart tarife bkz.)
- **Karıştırıcıyı (c2) asla yoğun hamurları yoğurmak için kullanmayın.**
- Maksimum çalışma süresi: 13 dakika

#### **– Çırpma / karmak / kabartmak**

- Çoklu yoğurma ayaklı çırpıcıyı (c3) "1" ile "7" hızlarında kullanın.
- Mayonez, sos, beze (8 yumurta akına dek), krem chantilly (500 ml'e dek) hazırlayabilirsiniz.
- **Çoklu yoğurma ayaklı çırpıcıyı (c3) asla yoğun hamurları yoğurmak veya hafif hamurları karıştırmak için kullanmayın.**
- Maksimum çalışma süresi: 10 dakika

### **1.3- AKSESUARLARIN ÇIKARILMASI:**

- **Cihazın tamamen durmasını bekleyin ve fişini prizden çıkarın.**
- Kapağı çıkarın (b2).
- Düğme (a3) ile, multi-fonksiyon başlığının (a4) kilidini açın ve yüksek konuma getirin.
- Multi-fonksiyon başlığından çıkarmak için, (c1), (c2) veya (c3) aksesuarını çıkarın.
- Hazneyi çıkarın.

## 2 - KARMAK / KARIŐTIRMAK (MODELE GÖRE)

Malzemelerin türüne göre, mikser haznesi (d) 1L yoğun karışım (400g havuç, 600g su) ve 0.75 L sıvı karışım hazırlamanızı sağlar.

### KULLANILAN AKSESUARLAR:

– Karıştırıcı haznesi (d)

### 2.1- AKSESUARLARIN TAKILMASI (ŐEMA 2):

- Mülti-fonksiyon başlığını (a4) yatay pozisyona getirin: düğmeyi (a3) döndürün ve mülti-fonksiyon kafasını manuel olarak, kilitlenceye dek (düğmenin (a3) başlangıç pozisyonuna dönmesi) indirin.
- Kapağı (a6) kilidini açmak suretiyle hızlı çıkıőtan (a5) kaldırın.
- Mikser haznesini (d) yerine takmadan önce, cihazın durduđundan emin olun.
- Mikser haznesini (d) hızlı çıkıő (a5) üzerine yerleőtirin; üç pozisyon mümkündür.
- Malzemeleri mikser haznesine koyun, saat yönünde çevirmek suretiyle, ölçme tapalı (d3) kapağı (d2) kilitleyin.

### 2.2 - ÇALIŐTIRMA:

- Hız ayar düğmesini (a1) tarife göre arzulanan hıza getirerek çalıştırın. Karışımı daha iyi kontrol etmek ve daha homojen olmasını sağlamak için, "Pulse" pozisyonunu kullanın. Çalışma sırasında, kapağın (d2) ölçme tapasını çıkararak malzemeleri ekleyebilirsiniz.
- Cihazı durdurmak için, hız anahtarını (a1) "0" konumuna getirin.

### Tavsiyeler :

– Karıştırıcı haznesini (d) "**5" ila "7" hızlarında kullanın.**

Maksimum çalışma süresi: 3 dakika

Őunları hazırlayabilirsiniz:

– İnce öğütölmüş çorba, meyve püresi, milk-shake, kokteyller.

– Hafif hamurlar (krepler, lokmalar vb.)

– Karıştırma sırasında, malzemeler haznenin çeperine yapışırsa, cihazı durdurun, karıştırıcı haznesini çıkarın, malzemelerin bıçaklar üzerine düşmelerini sağlayın, ardından çalışmaya devam etmek üzere karıştırıcı hazneyi yerine takın.

– Karıştırıcı hazneyi asla kaynar sıcaklıkta bir sıvı ile doldurmayın.

– Mikser haznesini boş kullanmayın.

- Karıştırıcı hazneyi daima kapağı ile birlikte kullanın.
- Kapağı asla cihaz tamamen durmadan önce açmayın.
- **Karıştırıcı hazne içine, katı malzemelerden önce daima sıvı malzemeleri doldurun.**

### 2.3- AKSESUARIN ÇIKARILMASI:

- Cihazın tamamen durmasını bekleyin ve fişini prizden çıkarın. Kilidini açarak, karıştırıcı hazneyi yerinden çıkarın. Kapağı (a6) çıkış (a5) üzerine getirin.

## 3 - RENDELEMEK / KESMEK (MODELE GÖRE)

### KULLANILAN AKSESUARLAR:

- Sebze bıçağı adaptörü (e1)
- Tambur haznesi (e2) + ittirici (e3)
- Tamburlar (modele göre)
- Tambur desteği tespit parçası (e4)

### 3.1- AKSESUARLARIN TAKILMASI (ŞEMA 3):

- Mültefonksiyon başlığının (a4) kilidini açmak için, düğmeyi (a3) çevirin ve dayanağa dek kaldırın.
- Adaptörü (e1) mültefonksiyon kafası (a4) altına yerleştirin: adaptörün (e1) sol yer işaretini mültefonksiyon kafasının (a4) yer işareti ile hizalayın, ardından adaptörün (e1) sağ yer işaretini mültefonksiyon kafasının (a4) yer işareti ile hizalayın.
- Seçtiğiniz tamburu hazne içine sokun, hazne içine tamamen girdiğinden emin olun. Tambur (a4) desteği tespit parçasını yerine yerleştirin.
- Tambur haznesini (e2) , adaptör (e) çıkışı karşısında sağa doğru eğerek tutun, tambur haznesinin iki çubuğunun adaptörün yuvalarına denk gelmelerini sağlayın. Sonuna dek sokun. Yerleştirmekte zorlanıyorsanız, tambur haznesinin (e2.1) aksını hafifçe çevirin ve yeniden sokun. Haznenin boğazını, saat yönünün aksine doğru döndürerek, bloke olana dek dikey duruma getirin.
- Hazneyi (b1) cihaz üzerine (saat yönünün aksi) kilitleyin.
- Kapağın (a6) hızlı çıkış (a5) üzerine doğru bir şekilde yerleştirildiğinden emin olun.

### 3.2 - ÇALIŞTIRMA VE TAVSİYELER:

- Hız ayarı anahtarını (a1), "4." hıza getirerek cihazı çalıştırın.
  - Maksimum çalışma süresi: 10 dakika
  - Haznenin boğazından malzemeleri doldurun ve ittirici (e3) ile yönlendirin. **Malzemeleri asla parmaklarınızı veya bir mutfak eşyasını kullanarak ittirmeyin.**
  - Cihazı durdurmak için, hız anahtarını (a1) "0" konumuna getirin. Cihazın **tamamen durmasını** bekleyin ve **fışını prizden çıkarın.**
  - Tambur haznesinin blokajını montaj yönünün aksi istikamette çevirerek açın. **Tamburu (e5) çıkarırken, yaralanmamak için dikkatli hareket edin.**
  - Tambur ile 2 kg'a kadar şu malzemeleri hazırlayabilirsiniz:
    - İri rendeleme C (e6) / İnce rendeleme D (e7): Havuç, kereviz, patates, peynir, ...
    - Kalın dilimleme A (e5): Patates, havuç, salatalık, elma, pancar...
    - Patates rendeleme R (e8): Patates.
- Maksimum miktar: 2 kg.

## 4 - KÜÇÜK MİKTARLARDA KIYMA (MODELE GÖRE)

### KULLANILAN AKSESUAR:

– Birleştirilmiş mini kıyıcı.

Mini kıyıcı ile, pulse kullanarak birkaç saniyede kıyım işlemi gerçekleştirebilirsiniz: Kuru incir, kuru kayısı... maksimum miktar/süre: 80 g / 4 s.

Bu doğrayıcı, kahve çekirdeği gibi sert ürünler için tasarlanmamıştır.

## TEMİZLEME

- Cihazının fişini prizden çıkarın.
- Motor bloğunu (a) suya batırmayın veya akan su altında tutmayın. Kuru veya çok hafif nemlendirilmiş bir bezle silin.
- Daha kolay bir temizleme için, kullandıktan sonra aksesuarları hızlı bir şekilde durulayın. **Bıçaklara müdahalede bulunurken dikkatli olun; yaralanabilirsiniz (Şema 5.a).**
- Aksesuarları yıkayın, durulayın ve silin; bulaşık makinesinde yıkanabilirler.

### Pratik bilgiler:

- Plastik kısımların besinler tarafından (havuç, portakal vb.) boyanması halinde, gıda yağına batırılmış bir bezle silin ve ardından alışıldığı gibi yıkayın.
- Mikser haznesi (d): Mikser haznesi içine, birkaç damla sıvı sabun eklenmiş, sıcak su doldurun. Kapağı kapatın. Cihazı yerleştirin ve birkaç saniye pulse uygulayın. Çıkardıktan sonra, hazneyi akan su altında durulayın ve kurumaya bırakın (ters kapatarak).

## ÜRÜNÜN MUHAFAZA EDİLMESİ

Cihazı rutubetli bir ortamda muhafaza etmeyin.

## CİHAZINIZ ÇALIŞMIYOR İSE NE YAPMALISINIZ?

Cihazınız çalışmıyorsa, şunları kontrol edin:

- Cihazın elektrik bağlantılarının gerçekleştirilmesi.
- Her aksesuarın yerine kilitlenmesi.
- Hız ayar düğmesinin (a1) durumu: "0" konumuna getirin, ardından istenen hızı seçin.

Cihazınız halan daha çalışmıyor mu? Bir yetkili servise başvurun (yetkili servisler kitapçığına bkz).

## AMBALAJ MALZEMELERİNİN VE CİHAZIN İMHA EDİLMESİ



Ambalaj çevre açısından zararlı olmayan ve yürürlükte bulunan geri dönüşüm talimatlarına uygun olarak imha edilebilen malzemeler içerir. Cihazın kullanım ömrü sonunda imhası için, belediyenizin ilgili birimine başvurun.

## ELEKTRİKLİ VEYA ELEKTRONİK ALETLER



### Çevre korumasına katkıda bulunun!

- ① Cihazınız yeniden kullanılabilir veya geri dönüşümü sağlanabilir malzemeler içermektedir.
- ➡ Uygun işlemlere tabi tutulabilmesi için, bir toplama noktasına bırakın.

## ELEKTRİKLİ VEYA ELEKTRONİK ALETLER

Cihazınızı dilediğiniz şekilde donatabilirsiniz; bunun için satıcınıza veya yetkili servise başvurarak, aşağıdaki aksesuarları edinebilirsiniz:

Hazne	Karıştırıcı haznesi	Sebze bıçağı:
Hazne kapağı	Mini kıyma makinesi	- A: dilimleyici
Hamur teknesi	Kıyma başlığı	-C: kalın rende
Yoğurucu	Kıyma Haznesi	D: ince rende
Çoklu yoğurma ayaklı çırpıcı	Sebze bıçağı adaptörü	- R: patates rendesi (Reibekuchen)

**Dikkat: Hiçbir aksesuar cihazınızın kullanma kitapçığını göstermemeniz halinde satılamayacaktır.**

## STANDART TARİF

### Beyaz ekmek

Malzemeler: 350 g 55 tip un, 210 ml ılık su, 5 g suyu alınmış kuru maya, 5 g tuz.

Hazne içine, tuzu, unu ve mayayı katın. Yoğurma teknesini ve kapağını yerine takın. Birkaç saniye kadar 1. hızda çalıştırın, ardından cihaz çalışmaya devam ederken su ilave edin. Yaklaşık 8 dakika boyunca yoğurun. Hamuru

oda sıcaklığında yarım saat kadar dinlendirin, ardından el ile yoğurun ve top haline getirerek, yağlanmış ve unlanmış bir tepsi üzerine koyun. Yaklaşık 1 saat boyunca kabarmasını bekleyin. Fırını önceden 240°C ısıtın. Üzerinde çentikler oluşturun ve ılık su ile fırçalayın. Fırının içine, kabuğun güzel kızarmasına yardımcı olmak üzere, içi su dolu küçük bir kap koyun. 30 dakika boyunca fırınlayın.

### **Hamur işi hamuru**

Malzemeler: 200 g un, 100 g parçalar halinde kesilmiş yumuşak katı yağ, 50 ml su, 1 tutam tuz.

Hazne içine, unu, yağı ve tuzu koyun. Yoğurma teknesini ve kapağını yerine takın. Cihazı birkaç saniye kadar 1. hızda çalıştırın, ardından cihaz çalışmaya devam ederken su ilave edin. Hamur bir top halini alıncaya dek yoğurmaya devam edin. Bir gıda için uygun streç filme sarın, açmadan ve pişirmeden önce yarım saat dinlendirin.

### **Ekmek kadayıfı**

Malzemeler: 500 g un, 2 yumurta, 120 g parçalar halinde kesilmiş yumuşak katı yağ, 70 g şeker, 200 ml ılık süt, 10 g suyu alınmış kuru maya, 5 g tuz.

Tüm malzemeleri hazne içine koyun. Yoğurma teknesini ve kapağını yerine takın. Cihazı yaklaşık 13 dakika kadar, 1. hızda çalıştırın. Hamuru bir gece boyunca buzdolabında dinlendirin. Ertesi gün, hamuru yaklaşık 60 g parçalara bölün ve küçük ekmek şekilleri verin. Pişirme kağıdı ile kaplanmış bir tepsi üzerine yerleştirin ve yaklaşık 30 ila 40 dakika kabarmasını bekleyin. Fırını önceden 180°C'ye getirin. Küçük ekmeklere, içine biraz süt ve şeker ilave edilmiş yumurta sarısı sürün. Yaklaşık 15 dakika kadar pişirin.

### **Tatlı kek**

Malzemeler: 3 yumurta, 150 g şeker, 150 g parça halinde yumuşak yağ, 220 g un, 1 poşet kabartma tozu (11 g)

Un hariç, tüm malzemeleri hazne içine koyun. Yoğurucuyu ve kapağını yerine takın. Birkaç saniye kadar 1. hızda çalıştırın, ardından cihaz çalışmaya devam ederken azar azar un ilave edin. Toplam 3 dakika boyunca yoğurun. Fırını önceden 180°C ısıtın. Hamuru, yağlanmış ve unlanmış bir kek kalıbı içine koyun. Yaklaşık 40 dakika boyunca pişirin.

## **Tuzlu kek**

Malzemeler: 200 g un, 4 yumurta, 1 poşet (11 g) kimyasal kabartma tozu, 100 ml soğuk süt, 50 ml zeytinyağı, 12 adet kuru domates, 200 g beyaz peynir, 15 adet çekirdekleri alınmış ve parçalara bölünmüş yeşil zeytin, tuz, karabiber.

Fırını önceden 180°C'de ısıtın. Bir kek kalıbını yağlayın ve unlayın. Hazne içine, unu, yumurtaları ve mayayı koyun. Yoğurucuyu ve kapağını yerine takın. 1. hızda çalıştırın, ardından 4. hıza yükselin. 1 dakika 30 saniye boyunca, cihaz çalışmaya devam ederken sıvı yağı ve sütü ilave edin. 1. vitese geçin, kuru domatesleri, beyaz peyniri ve zeytinleri ilave edin. Tuzlayın ve karabiberleyin. Hazırlanan karışımı bir kalıp içine boşaltın ve 30 ila 40 dakika pişirin.

## **Mayonez**

Malzemeler: 1 yumurta sarısı, 1 yemek kaşığı hardal, 1 çay kaşığı sirke, 250 ml sıvı yağ, tuz, karabiber.

Dikkat: Tüm malzemelerin oda sıcaklığında olmaları gerekir.

Hazne içine, yağ hariç tüm malzemeleri koyun. Çoklu yoğurma ayaklı çırpıcıyı ve kapağı yerine takın. 1. hızda çalıştırın ve ince bir sızıntı şeklinde yağı ekleyin. 10 saniye sonra, 7. hıza geçin ve yağı yavaşça ilave etmeye devam edin. Hepsi boşaldıktan sonra, 30 saniye daha çalıştırmaya devam edin.

Not: Buzdolabında muhafaza edin ve 24 saat içinde tüketin.

## **Krem Chantilly:**

Malzemeler: 250 ml soğuk sıvı krema, 50 g pudra şekeri.

Hazne içine, kremayı ve pudra şekerini koyun. Çoklu yoğurma ayaklı çırpıcıyı ve kapağı yerine takın. 2 dakika boyunca 4. hızda, ardından 1 dakika 30 saniye boyunca 7. hızda çalıştırın.



**Advertencia:** Lea atentamente el folleto «medidas de seguridad» y este manual de instrucciones antes de utilizar su aparato por primera vez.

## DESCRIPCIÓN

- a - Bloque motor**
  - a1** Botón regulador de velocidad
  - a2** Salida lenta
  - a2.1** Salida de accesorios mezcladores
  - a2.2** Salida de cortador de verduras
  - a3** Botón de desbloqueo del cabezal multifunción
  - a4** Cabezal multifunción
  - a5** Salida rápida
  - a6** Trampilla
- b - Conjunto del vaso**
  - b1** Vaso
  - b2** Tapa
- c - Accesorios mezcladores**
  - c1** Amasador
  - c2** Mezclador
  - c3** Batidor de varillas
- d - Vaso mezclador (según el modelo)**
  - d1** Vaso
  - d2** Tapa
  - d3** Tapón dosificador
- e - Cortador de verduras (según el modelo)**
  - e1** Adaptador del cortador de verduras
  - e2** Depósito del cilindro
  - e2.1** Eje
  - e3** Empujador
  - e4** Brida de sujeción de cilindro
  - e5** Cilindro A para cortar
  - e6** Cilindro C para rallado grueso
  - e7** Cilindro D para rallado fino
  - e8** Cilindro R para Reibekuchen (según el modelo)

## PUESTA EN MARCHA

- Antes de utilizar el aparato por primera vez, lave todas las piezas de los accesorios con agua y jabón. Aclárelas y séquelas.
- Coloque el aparato sobre una superficie plana, limpia y seca, **compruebe que el botón regulador (a1) esté en la posición “0”** y, a continuación, conéctelo.
- Para la puesta en marcha, tiene varias posibilidades:
  - **Marcha intermitente (pulse)** : gire el botón regulador (a1) hacia la

ES

posición “pulse”, impulsos sucesivos, para conseguir un mejor control de las preparaciones.

– **Marcha continua:** gire el botón regulador (a1) hacia la posición deseada de “1” a “7” en función de las preparaciones que realice.

- Puede modificar esta posición durante la preparación.
- Para detener el aparato, vuelva a poner el botón (a1) en “0” y, a continuación, desconecte el aparato.

### **Protección contra sobrecargas:**

Este aparato de cocina está equipado con un microprocesador que controla y analiza la potencia que se utiliza en cada momento. En caso de que se produzca una sobrecarga, el aparato se adaptará a la situación reduciendo su velocidad o simplemente se detendrá. En caso de parada, vuelva a colocar el botón de variación de velocidad (a1) en la posición «0», desconecte el aparato y elimine una parte de los ingredientes. Deje reposar el aparato durante algunos instantes. Una vez hecho esto, puede proceder a conectarlo y ponerlo en marcha nuevamente girando el botón regulador de intensidad (a1) con la velocidad deseada según la receta que esté preparando.

## **1 - MEZCLAR / AMASAR / BATIR / EMULSIONAR / BATIR CON VARILLAS**

### **ACCESORIOS UTILIZADOS:**

- Vaso (b1)
- Tapa (b2)
- Amasador (c1) o mezclador (c2) o batidor de varillas (c3)

### **1.1 MONTAJE DE LOS ACCESORIOS (ESQUEMA 1):**

- Gire el botón (a3) para desbloquear el cabezal multifunción (a4) y levántelo hasta el tope.
- Acople el vaso (b1) en el aparato (girando en sentido contrario a las agujas del reloj) y coloque los ingredientes.
- Inserte el accesorio deseado (c) en la salida (a2.1), hasta que quede bien fijado.
- Vuelva a poner el cabezal multifunción (a4) en posición horizontal: gire el botón (a3) y baje manualmente el cabezal multifunción (a4) hasta

que quede bloqueado (el botón (a3) deberá volver a su posición inicial).

- Deslice la tapa (b2) sobre el vaso (b1).

**Nota:** no es obligatorio usar la tapa. Esta permite reducir el riesgo de salpicaduras.

- Compruebe que la trampilla (a6) esté correctamente colocada en la salida rápida (a5).

## 1.2 PUESTA EN MARCHA:

- Ponga en marcha el aparato girando el botón regulador (a1) hasta la velocidad deseada en función de la receta.
- Puede añadir los alimentos por el orificio de la tapa (b2) durante la preparación.
- Para detener el aparato, devuelva el botón (a1) a la posición "0".

### Consejos:

#### – Amasar

- Utilice el amasador (c1) **únicamente con la velocidad "1"**.
- Puede amasar hasta:
  - 500 g de harina y 300 g de agua tibia (25-30°C) para las masas de pan (ej.: pan blanco, pan con cereales, masa de pizza, etc.).
  - 400 g de harina y 240 g de agua tibia (25-30°C) para los panes especiales (harina con un tipo superior a 55 (T55): pan de centeno, pan integral, ...).
  - 250 g de harina para masas fermentadas (bollo, bizcocho kouglof, masa quebrada, etc.).
  - 750 g de harina para pan de leche (consulte la receta básica).
- Tiempo máximo de funcionamiento: 13 min.

**Para obtener un buen resultado, respete las indicaciones del esquema 4.**

#### – Mezclar

- Utilice el mezclador (c2) **con las velocidades "1" a "7"**.
- Puede mezclar hasta :
  - 1 kg de masa para bizcocho cuatro cuartos, masa de profiteroles, etc.
  - 2,7 kg de masa para bizcocho dulce (consulte la receta básica).
- **Nunca utilice el mezclador (c2) para amasar pastas pesadas.**
- Tiempo máximo de funcionamiento: 13 min.

#### – Batir / emulsionar / batir con varillas

- Utilice el batidor de varillas (c3) **con las velocidades "1" a "7"**.
- Puede preparar: mayonesa, alioli, salsas, claras a punto de nieve (hasta

- 8 claras de huevo), chantillí (hasta 500 ml), etc.
- **Nunca utilice el batidor de varillas (c3) para amasar masas pesadas o mezclar masas ligeras.**
  - Tiempo máximo de funcionamiento: 10 min.

### **1.3 - DESMONTAJE DE LOS ACCESORIOS:**

- **Espere a que el aparato se haya detenido completamente y desconéctelo.**
- Retire la tapa (b2).
- Mediante el botón (a3), desbloquee el cabezal multifunción (a4) y levántelo.
- Tire del accesorio (c1), (c2) o (c3) para sacarlo del cabezal multifunción.
- Retire el vaso.

## **2 - HOMOGENEIZAR / MEZCLAR / BATIR (según el modelo)**

Dependiendo del tipo de alimento, el vaso mezclador (d) le permite preparar hasta 1 l de mezclas espesas (400g de zanahorias, 600g de agua) y 0,75 l de mezclas líquidas.

### **ACCESORIOS UTILIZADOS:**

- Vaso mezclador (d).

### **2.1 - MONTAJE DE LOS ACCESORIOS (ESQUEMA 2):**

- Ponga el cabezal multifunción (a4) en posición horizontal: gire el botón (a3) y baje manualmente el cabezal multifunción (a4) hasta que se desbloquee (vuelva a poner el botón [a3] en su posición inicial).
- Desbloquee la trampilla (a6) para retirarla de la salida rápida (a5).
- Compruebe que el aparato se haya detenido correctamente antes de colocar el vaso mezclador (d).
- Coloque el bol mezclador (d) sobre la salida rápida (a5). Tres posiciones son posibles.
- Ponga los alimentos en el vaso mezclador y acople la tapa (d2) con el tapón dosificador (d3), girándola en el sentido de las agujas del reloj.

## 2.2 - PUESTA EN MARCHA

- Ponga en marcha el aparato girando el botón regulador (a1) hasta la velocidad deseada en función de la receta.  
Para un mejor control de la mezcla y una mejor homogeneización de la preparación, utilice la posición “Pulse”.  
Puede añadir alimentos durante la preparación, retirando el tapón dosificador (d3) de la tapa (d2).
- Para detener el aparato, devuelva el botón (a1) a la posición “0”.

### Consejos:

- Utilice el vaso mezclador (d) **con las velocidades “5” y “7”**.  
Tiempo máximo de funcionamiento: 3 min.  
Puede preparar:
  - Potajes con una textura muy suave, cremas, compotas, batidos, cócteles.
  - Masas ligeras (crêpes, buñuelos, pastel de frutas, flan con pasas, etc.).
  - Si, durante la mezcla, los ingredientes se quedan pegados a la pared del vaso, detenga el aparato, retire el vaso mezclador, haga caer los ingredientes encima de las cuchillas y vuelva a colocar el vaso mezclador para continuar con la preparación.
  - Nunca llene el vaso mezclador con líquido hirviendo.
  - No utilice el vaso mezclador vacío.
  - Utilice siempre el vaso mezclador con la tapa.
  - Nunca quite la tapa antes de que el aparato se haya detenido completamente.
  - **Ponga siempre los ingredientes líquidos antes que los ingredientes sólidos en el vaso mezclador.**

## 2.3 - DESMONTAJE DEL ACCESORIO:

- Espere a que el aparato se detenga por completo y desenchúfelo.  
Desbloquee el bol mezclador para retirarlo. Vuelva a colocar la trampa (a6) en la salida (a5).

## 3 - RALLAR / CORTAR (según el modelo)

### ACCESORIOS UTILIZADOS:

- Adaptador del cortador de verduras (e1).
- Depósito de cilindro (e2) + empujador (e3).
- Cilindros (según el modelo).
- Brida de sujeción de cilindro (e4).

### 3.1 - MONTAJE DE LOS ACCESORIOS (ESQUEMA 3):

- Gire el botón (a3) para desbloquear el cabezal multifunción (a4) y levántelo hasta el tope.
- Coloque el adaptador (e1) en la parte inferior del cabezal multifunción (a4): alinee la marca de referencia de la izquierda del adaptador (e1) con la marca de referencia del cabezal multifunción (a4) y gire hasta alinear la marca de referencia de la derecha del adaptador (e1) con la del cabezal multifunción (a4).
- Inserte en el depósito un cilindro de su elección y compruebe que quede completamente dentro del depósito. Coloque la brida de sujeción de cilindro (e4).
- Presente el depósito del cilindro (e2), inclinado hacia la derecha, frente a la salida del adaptador (e) y haga corresponder los dos cierres de bayoneta del depósito del cilindro con las dos muescas del adaptador. Encájelo hasta el fondo. Si la colocación resulta difícil, gire ligeramente el eje (e2.1) del depósito del cilindro y encájelo de nuevo. Vuelva a poner el tubo del depósito en posición vertical hasta el punto de bloqueo, girándolo en sentido contrario a las agujas del reloj.
- Acople el vaso (b1) en el aparato (girando en sentido contrario a las agujas del reloj).
- Compruebe que la trampilla (a6) esté correctamente colocada en la salida rápida (a5).

### 3.2 - PUESTA EN MARCHA Y CONSEJOS:

- Ponga el aparato en marcha girando el botón regulador (a1) a la velocidad “4”.
- Tiempo máximo de funcionamiento: 10 min.
- Introduzca los alimentos por el tubo del depósito y guíelos con ayuda del empujador (e3). **Nunca empuje los ingredientes con los dedos u otros utensilios.**
- Para detener el aparato, gire el regulador (a1) a la posición “0”. **Espere a que el aparato se detenga completamente y desconéctelo.**

- Desbloquee el depósito del cilindro siguiendo el procedimiento inverso al de montaje. **Cuando retire el tambor (e5), manipúlelo con cuidado para no cortarse.**
  - Los cilindros le permitirán preparar hasta 2 kg de:
    - Rallado grueso C (e6) / rallado fino D (e7): zanahorias, apio-rábano, patatas, queso,...
    - Corte grueso A (e5): patatas, zanahorias, pepinos, manzanas, remolachas, etc.
    - Reibekuchen R (e8): patatas.
- Cantidad máxima: 2 kg.

## 4 - PICAR CANTIDADES PEQUE—AS (según el modelo)

### ACCESORIO UTILIZADO:

– Minipicadora montada.

Gracias a la minipicadora y utilizando la función pulse, podrá picar en unos segundos: higos secos, albaricoques secos, etc.

Cantidad / tiempo máximo: 80 g / 4 s.

Esta minipicadora no está diseñada para ingredientes duros como el café.

### LIMPIEZA

- Desenchufe el aparato.
- No sumerja el bloque motor (a) en agua ni lo ponga bajo el agua corriente. Límpielo con un trapo seco o un poco húmedo.
- Para facilitar la limpieza, aclare rápidamente los accesorios después de su uso. **Manipule todas las cuchillas con precaución, ya que puede cortarse con ellas (Ilustración 5.a).**
- Lave, aclare y seque todos los accesorios: todos ellos pueden lavarse en el lavavajillas.

### Sugerencias:

- En caso de coloración de los accesorios por parte de alimentos (zanahorias, naranjas,...), frótelos con un trapo empapado en aceite comestible y, a continuación, prosiga con la limpieza habitual.
- Vaso mezclador (d): vierta agua caliente con unas cuantas gotas de jabón líquido en el vaso mezclador. Cierre la tapa. Colóquelo en el

aparato y dele unos cuantos impulsos. Una vez retirado, aclare el vaso con agua corriente y déjelo secar (boca abajo).

## MODO DE GUARDAR EL APARATO

No guarde el aparato en un lugar húmedo.

## ¿QUÉ HACER SI EL APARATO NO FUNCIONA?

Si el aparato no funciona, compruebe:

- La conexión del aparato.
- El bloqueo de cada accesorio.
- La posición del botón regulador (a1): vuelva a ponerlo en la posición “0” y seleccione de nuevo la velocidad deseada.

¿Su aparato sigue sin funcionar? Diríjase a un centro de servicio oficial (consulte la lista en el folleto de servicio).

## ELIMINACIÓN DE LOS MATERIALES DE EMBALAJE Y DEL APARATO



El embalaje está exclusivamente compuesto por materiales inocuos para el medio ambiente que pueden eliminarse con arreglo a la normativa de reciclaje vigente.

Para deshacerse del aparato, contacte con el servicio correspondiente de su municipio.

## PRODUCTOS ELECTRÓNICOS O ELÉCTRICOS AL FINAL DE SU VIDA ÚTIL



**¡¡ Participe en la conservación del medio ambiente !!**

- ① Su electrodoméstico contiene materiales recuperables y/o reciclables.
- ➡ Lleve el aparato a un centro de recogida de residuos para su procesamiento.



## ACCESORIOS

Puede personalizar su aparato y adquirir los siguientes accesorios a través de su distribuidor habitual o de un centro de servicio oficial:

Vaso	Vaso mezclador	Cortador de verduras:
Tapa de vaso	Minipicadora	- A : cortar
Amasador	Cabezal picador	- C : rallado grueso
Mezclador	Bol para picar	- D : rallado fino
Batidor de varillas	Adaptador del cortador de verduras	- R: Reibekuchen

**Atención: no se le podrá suministrar ningún accesorio sin presentar las instrucciones de uso o el propio aparato.**

## RECETAS BÁSICAS

### Pan blanco

Ingredientes: 350 g de harina de tipo 55, 210 ml de agua templada, 5 g de levadura de panadería deshidratada, 5 g de sal.

Vierta en el vaso la sal, la harina y la levadura de panadería. Coloque el amasador y la tapa. Ponga el aparato en funcionamiento durante unos segundos a la velocidad 1; a continuación, añada agua mientras lo mantiene funcionando. Amase durante 8 min aproximadamente. Deje reposar la masa a temperatura ambiente durante ½ hora; a continuación, vuelva a trabajar la masa con las manos y haga una bola con ella que deberá colocar en una placa de pastelería untada de mantequilla y enharinada. Deje que suba durante aproximadamente 1 hora. Precaliente el horno a 240 °C. Realice unos cortes en la parte superior de la hogaza y embadúrnela con agua templada. Ponga un recipiente pequeño lleno de agua en el horno para facilitar que se forme una corteza dorada. Hornee durante 30 min.

### Masa quebrada

Ingredientes: 200 g de harina, 100 g de mantequilla blanda cortada en pedazos, 50 ml de agua, 1 pizca de sal.

Vierta en el vaso la harina, la mantequilla y la sal. Coloque el amasador y la tapa. Ponga el aparato en funcionamiento durante unos segundos a la velocidad 1 y añada agua mientras lo mantiene funcionando. Continúe

amasando hasta que la masa forme una gran bola. Póngala en plástico transparente para envolver alimentos y deje que repose en frío durante aproximadamente ½ hora, antes de extenderla y cocerla.

### **Pan de leche**

Ingredientes: 500 g de harina, 2 huevos, 120 g de mantequilla blanda cortada en trozos, 70 g de azúcar, 200 ml de leche tibia, 10 g de levadura de panadero deshidratada, 5 g de sal.

Añada todos los ingredientes en el bol. Instale la amasadora y la tapa en su sitio. Haga funcionar la unidad a la velocidad 1 durante 13 minutos. Deje reposar la masa durante la noche en el frigorífico. Al día siguiente, corte la masa en trozos pequeños de unos 60 g y moldéelos en panes pequeños.

Póngalos sobre una bandeja cubierta con papel de horno y deje que se suba durante unos 30 o 40 minutos. Precaliente el horno a 180 °C. Barnice los panes pequeños con una yema de huevo con un poco de leche y azúcar. Hornéelos durante 15 minutos.

### **Pastel dulce**

Ingredientes: 3 huevos, 150 g de azúcar, 150 g de mantequilla blanda troceada, 220 de harina, 1 sobrecito (11 g) de levadura química.

Añada todos los ingredientes, excepto la harina, en el bol. Instale la mezcladora y la tapa en su sitio. Haga funcionar durante unos segundos a la velocidad 1 y añada a continuación toda la harina poco a poco con el aparato en funcionamiento. Amase durante 3 minutos en total. Precaliente el horno a 180 °C.

Introduzca la masa en un molde para pastel engrasado y enharinado. Hornee durante unos 40 minutos.

### **Bizcocho salado**

Ingredientes: 200 g de harina, 4 huevos, 1 bolsita (11 g) de levadura de panadería, 100 ml de leche fría, 50 ml de aceite de oliva, 12 tomates secos, 200 g de queso feta, 15 aceitunas verdes sin hueso y cortadas en trozos, sal, pimienta.

Precaliente el horno a 180 °C. Unte con mantequilla y enharine un molde para bizcocho. Vierta en el vaso la harina, los huevos y la levadura. Coloque el mezclador y la tapa. Ponga el aparato en funcionamiento a la velocidad 1 y, a continuación, aumente hasta la velocidad 4. Añada el aceite de oliva y la leche mientras mantiene el aparato funcionando durante 1 min 30 s. Cambie a la velocidad 1 y añada los tomates secos, el

queso feta y las aceitunas. Salpimiento. Vierta la preparación en el molde y cocine durante un tiempo entre 30 y 40 min.

### **Mayonesa**

Ingredientes: 1 yema de huevo, 1 cucharada sopera de mostaza, 1 cucharadita de café de vinagre, 250 ml de aceite, sal, pimienta.

Atención: todos los ingredientes deberán estar a temperatura ambiente. Ponga en el vaso todos los ingredientes excepto el aceite. Coloque el batidor de varillas y la tapa. Ponga el aparato en funcionamiento a la velocidad 1 y empiece a verter un chorro fino de aceite. Pasados 10 s, cambie a la velocidad 7 y siga incorporando el aceite despacio. Una vez que haya vertido todo, mantenga el aparato funcionando durante 30 s.

Nota: manténgala en la nevera y consúmlala en 24 h.

### **Crema chantillí**

Ingredientes: 250 ml de nata líquida bien fría, 50 g de azúcar glas.

Ponga en el vaso la nata y el azúcar glas. Coloque el batidor de varillas y la tapa. Ponga en funcionamiento el aparato a la velocidad 4 durante 2 min y, a continuación, a la velocidad 7 durante 1 min 30 s.

**Попередження.** Уважно прочитайте брошуру «Правила безпеки» і цей посібник перед першим використанням приладу.

## ОПИС

### **a - Моторний блок**

- a1** Ручка перемикача швидкості
- a2** Повільний вихід
  - a2.1** Вихід для аксесуарів для змішування
  - a2.2** Вихід для овочерізки
- a3** Кнопка розблокування багатофункціональної головки
- a4** Багатофункціональна головка
- a5** Швидкий вихід
- a6** Дверцята

### **b - Чаша в зборі**

- b1** Чаша
- b2** Кришка

### **c - Аксесуари для змішування**

- c1** Тістоміс
- c2** Змішувач
- c3** багатопелюстковий вінчик

### **d - Чаша для змішування (залежно від моделі)**

- d1** Чаша
- d2** Кришка
- d3** Мірний ковпачок

### **e - Овочерізка**

#### **(залежно від моделі)**

- e1** Насадка для овочерізки
- e2** Барабан
  - e2.1** Вісь
- e3** Штовхач
- e4** Тримач барабана
- e5** Барабан А для нарізання скибочками
- e6** Барабан С для крупного натирання
- e7** Барабан D для дрібного натирання
- e8** Барабан R для натирання картоплі (для картопляників) (залежно від моделі)

## ВВЕДЕННЯ В ЕКСПЛУАТАЦІЮ

- Перед першим використанням промийте всі деталі аксесуарів у мильній воді. Промийте та просушіть.
- Установіть прилад на рівну, чисту і суху поверхню, **переконайтеся, що ручка перемикача (a1) перебуває в положенні «0»** і підключіть прилад до розетки.
- Для ввімкнення у вас є кілька варіантів:
  - **Переривчастий (імпульсний) режим роботи:** поверніть ручку перемикача (a1) в положення «імпульс» послідовними імпульсами

для кращого контролю стану суміші.

- **Безперервна робота:** поверніть ручку перемикача (a1) в потрібне положення від «1» до «7», залежно від продуктів, які потрібно приготувати.
- Ви можете змінити це в процесі приготування.
- Щоб вимкнути прилад, поверніть ручку (a1) у положення «0», а потім вимкніть прилад із розетки.

### **Захист від перевантаження:**

Ваш кухонний прилад оснащений мікропроцесором, який контролює та аналізує робочу потужність. У разі надмірного навантаження машина адаптуватиметься, знижуючи швидкість або автоматично зупиняючись. У разі зупинки поверніть ручку перемикача швидкості (a1) у положення «0», відключіть пристрій від розетки і дістаньте частину інгредієнтів. Дайте приладу постояти кілька хвилин. Після цього ви можете ввімкнути його знову і запустити, установивши ручку перемикача (a1) на потрібну швидкість відповідно до рецепту.

## **1 - ЗМІШУВАННЯ / РОЗМИНАННЯ / ЗБИВАННЯ / ПРИГОТУВАННЯ ЕМУЛЬСІЇ**

### **АКСЕСУАРИ, ЩО ВИКОРИСТОВУЮТЬСЯ:**

- Чаша (b1)
- Кришка (b2)
- Тістоміс (c1), змішувач (c2) або багатопелюстковий вінчик (c3)

### **1.1 УСТАНОВЛЕННЯ АКСЕСУАРІВ (СХЕМИ 1):**

- Поверніть ручку (a3), щоб розблокувати багатofункціональну головку (a4), і піднімайте її до упору.
- Зафіксуйте чашу (b1) (проти годинникової стрілки) на приладі та покладіть інгредієнти.
- Вставте потрібний аксесуар (c) на вихід (A2.1), доки він не зафіксується.
- Поверніть багатofункціональну головку (a4) в горизонтальне положення: поверніть ручку (a3) і вручну опустіть багатofункціональну головку (a4), доки вона не зафіксується (повернення ручки (a3) в початкове положення).
- Накрийте чашу (b1) кришкою (b2).

**Примітка.** Використовувати кришку не обов'язково. Вона дає змогу обмежити ризик розбризкування або викидання.

- Переконайтеся, що дверцята (а6) правильно встановлено на швидкому виході (а5).

## 1.2 УВІМКНЕННЯ

- Запустіть прилад, установивши ручку перемикача (а1) на потрібну швидкість відповідно до рецепту.
- Ви можете додавати продукти через отвір у кришці (b2) під час приготування.
- Щоб вимкнути прилад, поверніть ручку (а1) у положення «0».

### Поради

#### – Замішування

- Використовуйте тістоміс (с1) тільки на швидкості «1».
- Ви можете замісити до:
  - 500 г борошна і 300 г теплої води (25-30°C) для хлібного тіста (наприклад, для білого хліба, зернового хліба, тісто для піци тощо)
  - 400 г борошна і 240 г теплої води (25-30°C) для особливих сортів хліба (борошно, тип якого вище 55 (Т55): житній хліб, хліб із борошна грубого помелу тощо)
  - 250 г борошна для дріжджів (булочки, бабка, кондитерські вироби тощо)
  - 750 г борошна для молочних булочок (див. базовий рецепт)
- Максимальний час роботи: 13 хв.

**Для досягнення найкращих результатів дотримуйтеся вказівок на схемах 4.**

#### – Перемішайте.

- Використовуйте змішувач (с2) **на швидкості від «1» до «7».**
- Ви можете змішати до:
  - 1 кг тіста для пирога, заварного тіста...
  - 2,7 кг тіста для солодкого пирога (див. базовий рецепт)
- **Ніколи не використовуйте змішувач (с2) для замішування важкого тіста.**
- Максимальний час роботи: 13 хв.

#### – Збивання/приготування емульсії

- Використовуйте багатопелюстковий вінчик (с3) **на швидкості від «1» до «7».**

- Ви можете приготувати: майонез, айолі, соуси, збиті яєчні білки (до 8 яєчних білків), збиті вершки (до 500 мл)...
- **Ніколи не використовуйте багатопелюстковий вінчик (с3), щоб місити важке тісто або змішувати легке тісто.**
- Максимальний час роботи: 10 хв.

### 1.3 - ЗНЯТТЯ АКЕСУАРІВ:

- **Зачекайте на повну зупинку приладу та вимкніть його з розетки.**
- Відкрийте кришку (b2).
- За допомогою ручки (a3) розблокуйте багатofункціональну головку (a4) і підійміть її у верхнє положення.
- Витягніть аксесуар (c1), (c2) або (c3) з багатofункціональної головки.
- Зніміть чашу.

## 2 - ЗМІШУВАННЯ (ЗАЛЕЖНО ВІД МОДЕЛІ)

Залежно від природи продуктів, чаша для змішування (d) дає змогу приготувати до 1 л густих сумішей (400 г моркви, 600 г води) і 0,75 л рідких сумішей.

### АКСЕСУАРИ, ЩО ВИКОРИСТОВУЮТЬСЯ:

- Чаші для змішування (d)

### 2.1 УСТАНОВЛЕННЯ АКЕСУАРІВ (СХЕМИ 2):

- Поверніть багатofункціональну головку (a4) в горизонтальне положення: поверніть ручку (a3) і вручну опустіть багатofункціональну головку (a4), доки вона не зафіксується (повернення ручки (a3) в початкове положення).
- Відкрийте дверцята (a6) швидкого виходу (a5), розблокувавши його.
- Переконайтеся, що прилад вимкнено, перед установленням чаші для змішування (d).
- Помістіть чашу для змішування (d) на швидкий вихід (a5). Можливі три положення.
- Покладіть продукти в чашу для змішування і зафіксуйте кришку (d2) з мірним ковпачком (d3), повернувши його за годинниковою стрілкою.

## 2.2 - УВІМКНЕННЯ

- Запустіть прилад, установивши ручку перемикача (a1) на потрібну швидкість відповідно до рецепту.
- Для кращого контролю змішування і поліпшення однорідності суміші використовуйте положення «Імпульс».
- Ви можете додавати продукти, знявши мірний ковпачок (d3) з кришки (d2) під час приготування.
- Щоб вимкнути прилад, поверніть ручку (a1) у положення «0».

### Поради

– Використовуйте чашу для змішування (d) **на швидкості «5» і «7».**

Максимальний час роботи: 3 хв.

Ви можете приготувати:

- дрібно перемішані супи, супи-пюре, фруктові пюре, молочні та алкогольні коктейлі;
- легке тісто (млинці, пончики, фруктові пироги, крем-брюле...).
- Під час змішування, якщо інгредієнти прилипають до стінок чаші, зупиніть прилад, зніміть чашу для змішування, струсіть інгредієнти на лопатях, а потім знову поставте чашу, щоб продовжити приготування.
- Ніколи не заповнюйте чашу для змішування киплячою рідиною.
- Не використовуйте чашу для змішування без інгредієнтів.
- Завжди використовуйте чашу для змішування з її кришкою.
- Ніколи не знімайте кришку до повної зупинки приладу.
- **У чашу для змішування завжди кладіть спочатку рідкі інгредієнти, а потім тверді.**

## 2.3 - ЗНЯТТЯ АКЕСУАРА:

- Зачекайте на повну зупинку приладу та вимкніть його з розетки. Зніміть змішувальну чашу, розблокувавши її. Установіть дверцята (a6) на вихід (a5).

## 3 - НАТИРАННЯ / НАРІЗАННЯ СКИБКАМИ (ЗАЛЕЖНО ВІД МОДЕЛІ)

### АКСЕСУАРИ, ЩО ВИКОРИСТОВУЮТЬСЯ:

- Насадка для овочерізки (e1)



- Барабан (e2) + штовхач (e3)
- Барабани (залежно від моделі)
- Тримач барабана (e4)

### 3.1 - УСТАНОВЛЕННЯ АКЕСУАРІВ (СХЕМИ 3):

- Поверніть ручку (a3), щоб розблокувати багатофункціональну головку (a4), і піднімайте її до упору.
- Установіть адаптер (e1) під багатофункціональною головкою (a4): сумістіть позначку зліва на адаптері (e1) з позначкою на багатофункціональній головці (a4), потім поверніть, щоб сумістити позначку справа на адаптері (e1) з позначкою на багатофункціональній головці (a4).
- Вставте в касету вибраний барабан і переконайтеся, що його повністю вставлено в касету. Установіть тримач барабана (e4)
- Піднесіть касету з барабаном (e2), нахилену вправо, звернену до гнізда адаптера (e), сумістіть два байонети касети з барабаном із двома пазами перехідника. Вставте її глибоко. Якщо встановити її важко, злегка поверніть вісь (e2.1) касети з барабаном і встановіть знову. Установіть трубку подачі касети у вертикальне положення до блокування, повертаючи проти годинникової стрілки.
- Зафіксуйте чашу (b1) (проти годинникової стрілки) на приладі.
- Переконайтеся, що дверцята (a6) правильно встановлено на швидкому виході (a5).

### 3.2 - УВІМКНЕННЯ ТА ПОРАДИ:

- Увімкніть, повернувши перемикач (a1) у положення швидкості «4».
- Максимальний час роботи: 10 хв.
- Кладіть продукти в трубку подачі касети і направляйте їх, використовуючи штовхач (e3). **Ніколи не вставляйте інгредієнти за допомогою пальців або посуду.**
- Щоб вимкнути прилад, поверніть ручку (a1) у положення «0». Зачекайте на повну зупинку приладу та вимкніть його з розетки.
- Розблокуйте касету барабана в напрямку, протилежному напрямку збирання. **Під час зняття барабана e5 тримайте його обережно, щоб уникнути травмування.**
- Ви можете приготувати з барабанами до 2 кг:
  - крупна тертка C (e6) / дрібна тертка (e7): морква, селера, картопля,

сир...

– Нарізання товстими скибками (e5): картопля, морква, огірки, яблука, буряк...

– Натирання картоплі R (e8): картопля.

Максимальна кількість: 2 kg.

## 4 - ПОДРІБНЕННЯ НЕВЕЛИКИХ КІЛЬКОСТЕЙ (ЗАЛЕЖНО ВІД МОДЕЛІ)

### АКСЕСУАР, ЩО ВИКОРИСТОВУЄТЬСЯ:

– Міні-подрібнювач у зборі.

З міні-подрібнювачем ви можете за кілька секунд подрібнити в імпульсному режимі: сушений інжир, курагу і т. д., максимальна кількість / час: 80 г / 4 с.

Цей міні-подрібнювач не призначений для твердих продуктів, таких як кава.

### ОЧИЩЕННЯ

- Від'єднайте прилад від мережі.
- Ніколи не занурюйте моторний блок (a) у воду і не поміщайте його під проточну воду. Протріть сухою або ледь вологою тканиною.
- Для полегшення очищення швидко промийте аксесуари після їх використання. **Обережно поводьтеся з лезами, вони можуть вас травмувати (схеми 5.a).**
- Вимийте, промийте і висушіть аксесуари: їх усі можна мити в посудомийній машині.

### Підказки:

- У разі фарбування аксесуарів продуктами (морква, апельсини тощо) потріть їх ганчіркою, змоченою в рослинній олії, а потім вимийте, як зазвичай.
- Чаша для змішування (d): залийте гарячою водою з кількома краплями рідкого мила в чаші для змішування. Закрийте кришку. Установіть її на прилад і дайте кілька імпульсів. Після зняття промийте чашу водопровідною водою і просушіть (переверніть чашу).

## ЗБЕРІГАННЯ

Не зберігайте прилад у вологому середовищі.

## ЩО РОБИТИ, ЯКЩО ПРИЛАД НЕ ПРАЦЮЄ?

Якщо прилад не працює належним чином, перевірте:

- Підключення приладу до розетки.
- Блокування кожного аксесуара.
- Положення ручки перемикача (a1): поверніть її в положення «0», а потім повторно виберіть потрібну швидкість.

Прилад усе ще не працює? Зверніться до авторизованого сервісного центру (див. список у сервісній книжці).

## УТИЛІЗАЦІЯ ПАКУВАЛЬНИХ МАТЕРІАЛІВ І ПРИЛАДУ



Упаковка включає тільки матеріали, безпечні для довкілля, і її можна викидати відповідно до чинних правил утилізації. Для утилізації приладу проконсультуйтеся у відповідній службі ваших місцевих органів влади.

## ЕЛЕКТРОННІ АБО ЕЛЕКТРИЧНІ ВИРОБИ



### Захищаймо довкілля разом!

- ① У цьому приладі багато матеріалів, які можуть бути цінними або можуть використовуватися повторно.
- ➡ Для утилізації приладу віднесіть його в пункт прийому побутових відходів.

## ЕЛЕКТРОННІ АБО ЕЛЕКТРИЧНІ ВИРОБИ

Ви можете персоналізувати свій прилад і отримати в місцевого дилера або в сервісному центрі такі аксесуари:

Чаша	Чаша для змішування	Овочерізка:
Кришка чаші	Міні-подрібнювач	- А: нарізання скибками
Тістоміс	Головка м'ясорубки	- С: крупне натирання
Змішувач	Чаша подрібнювача	- D: дрібне натирання
Багатопелюстковий вінчик	Насадка для овочерізки	- R: натирання картоплі (для картопляників)

**Увага: аксесуари вам зможуть продати, тільки якщо ви покажете інструкцію з експлуатації або сам прилад.**

## БАЗОВІ РЕЦЕПТИ

### Білий хліб

Інгредієнти: 350 г борошна типу 55, 210 мл води, 5 г сухих пекарських дріжджів, 5 г солі.

У чашу додайте сіль, борошно та дріжджі. Установіть тістоміс і кришку. Увімкніть прилад на кілька секунд на швидкості 1, а потім додайте воду, не вимикаючи прилад. Замішуйте протягом 8 хвилин. Залиште тісто при кімнатній температурі на півгодини, а потім перемісіть тісто руками і зробіть із нього кулю та покладіть її на деко, змащене маслом і посипане борошном. Дайте йому зійти протягом 1 години. Нагрійте духовку до 240°C Зробіть зарубки у верхній частині буханця та змажте теплою водою. У духовку поставте невелику ємність із водою, щоб сприяти утворенню золотистої скоринки. Випікайте протягом 30 хв.

### Пісочне тісто

Інгредієнти: 200 г борошна, 100 г м'якого вершкового масла, розрізаного на шматки, 50 мл води, 1 щіпка солі.

У чашу додайте борошно, масло і сіль. Установіть тістоміс і кришку. Увімкніть прилад на швидкості 1 на кілька секунд, а потім додайте воду, не вимикаючи прилад. Продовжуйте перемішування, доки тісто не набуде форми кулі. Покладіть його в поліетиленову плівку і

залиште охолоджуватися протягом приблизно півгодини, перш ніж розкласти на деко та випікати.

### **Молочна булочка**

Інгредієнти: 500 г борошна, 2 яйця, 120 г м'якого вершкового масла, порізаного на шматочки, 70 г цукру, 200 мл теплого молока, 10 г сухих дріжджів, 5 г солі.

Покладіть усі інгредієнти в чашу. Установіть тістоміс і кришку. Запустіть на швидкості 1 приблизно на 13 хв. Залиште тісто в холодильнику на ніч. На наступний день поріжте тісто на невеликі шматочки по 60 г і надайте їм форму булочок. Розкладіть їх на деко, вкрите пергаментним папером, і залиште приблизно на 30–40 хвилин. Розігрійте духовку до 180°C. Змастіть булочки яєчним жовтком із невеликою кількістю молока і цукру. Випікайте близько 15 хвилин.

### **Солодкий пиріг**

Інгредієнти: 3 яйця, 150 г цукру, 150 г м'якого вершкового масла, порізаного на шматки, 220 г борошна, 1 пакетик (11 г) розпушувача

Покладіть усі інгредієнти, крім борошна, в чашу. Установіть змішувач і кришку. Увімкніть прилад на кілька секунд на швидкості 1, а потім додавайте потроху борошно, не вимикаючи прилад. Замішуйте протягом 3 хв загалом. Розігрійте духовку до 180°C. Покладіть тісто у форму для пирога, змащену маслом і посипану борошном. Випікайте протягом приблизно 40 хвилин.

### **Пиріг з фетою, помідорами та оливками**

Інгредієнти: 200 г борошна, 4 яйця, 1 пакетик (11 г) розпушувача, 100 мл холодного молока, 50 мл оливкової олії, 12 сушених помідорів, 200 г сиру фета, 15 зелених оливок без кісточки, порізаних на шматочки, сіль, перець.

Розігрійте духовку до 180°C. Змастіть маслом і посипте борошном форму для пирога. У чашу додайте борошно, яйця і розпушувач. Установіть змішувач і кришку. Запустіть прилад на швидкості 1, потім збільште швидкість до 4. Додайте оливкову олію і молоко, не вимикаючи прилад протягом 1 хв 30 с. Переключіть на швидкість 1 і додайте сушені помідори, фету й оливки. Посоліть і поперчіть. Налийте суміш у форму та випікайте протягом 30–40 хв.

## **Майонез**

Інгредієнти: 1 яєчний жовток, 1 столова ложка гірчиці, 1 чайна ложка оцту, 250 мл олії, сіль, перець.

Увага: усі інгредієнти мають бути кімнатної температури.

Помістіть у чашу всі інгредієнти, крім масла. Установіть багатопелюстковий вінчик і кришку. Запустіть прилад на швидкості 1 і почніть наливати олію тонкою цівкою. Через 10 секунд перейдіть на швидкість 7 і продовжуйте повільно додавати олію. Виливши все, дайте приладу попрацювати ще протягом 30 секунд.

Примітка. Зберігайте в холодильнику і споживайте протягом 24 годин.

## **Збиті вершки**

Інгредієнти: 250 мл дуже холодних рідких вершків, 50 г цукрової пудри.

У чашу покладіть вершки і цукрову пудру. Установіть багатопелюстковий вінчик і кришку. Запустіть на швидкості 4 на 2 хв, а потім на швидкості 7 на 1 хв 30 с.

<b>BG</b>	p. 5 – 15
<b>BS</b>	p. 16 – 25
<b>CS</b>	p. 26 – 35
<b>HU</b>	p. 36 – 45
<b>RO</b>	p. 46 – 55
<b>SK</b>	p. 56 – 65
<b>SL</b>	p. 66 – 75
<b>SR</b>	p. 76 – 85
<b>HR</b>	p. 86 – 95
<b>ET</b>	p. 96 – 105
<b>LV</b>	p.106 – 116
<b>LT</b>	p.117 – 126
<b>PL</b>	p.127 – 137
<b>EN</b>	p.138 – 148
<b>NL</b>	p.149 – 158
<b>TR</b>	p.159 – 168
<b>ES</b>	p.169 – 179
<b>UK</b>	p.180 – 190